



T7035

Teleszkópos rakodógépek



Műszaki adatok

■ Villamos berendezés

Üzemi feszültség	12 V
Akkumulátor	185 Ah
generátor	150 A

■ Súlyok

Hasznos teher (max.)	3.500 kg
Üzemi tömeg	7.250 kg

■ Vezetőfülke

Vezetőfülke	Kabin
-------------	-------

■ Töltési mennyiségek

Tartály térfogata Üzemanyag	142 hossz
Tartály térfogata Hidraulikaolaj	90 hossz
Tartály térfogata Karbamidoldat	19 hossz

■ Meghajtás

Meghajtás módja	hidrosztatikus (elektronikus szabályzású)
Hajtómű	Kardántengely
Menetfokozatok	3
Tengely	PAL 1930
Menetsebesség Standard	0-20 km/óra
Menetsebesség 1. opció	0-40 km/óra
Üzemi fék	A mellső tengelyen lamellafék a kormánytengelyen keresztül hatva a hátsó tengelyre.
Rögzítőfék	Elektrohidraulikus lamellafék rugós tárolóval a mellső tengelyen, a kormánytengelyen keresztül hatva a hátsó tengelyre
Differenciálzár	100% mellső tengely (opcionális)

■ Hidraulika-berendezés

Menethidraulika munkanyomás (max.)	500 bar
------------------------------------	---------

Munkahidraulika szállított mennyiség (max.) 138,6 (187) l/min

Munkahidraulika munkanyomás (max.) 261 bar

■ Kinematika

Emelő munkahenger	1
Billentő munkahenger	1
Gyors csererendszer	mechanikus (hidraulikus)

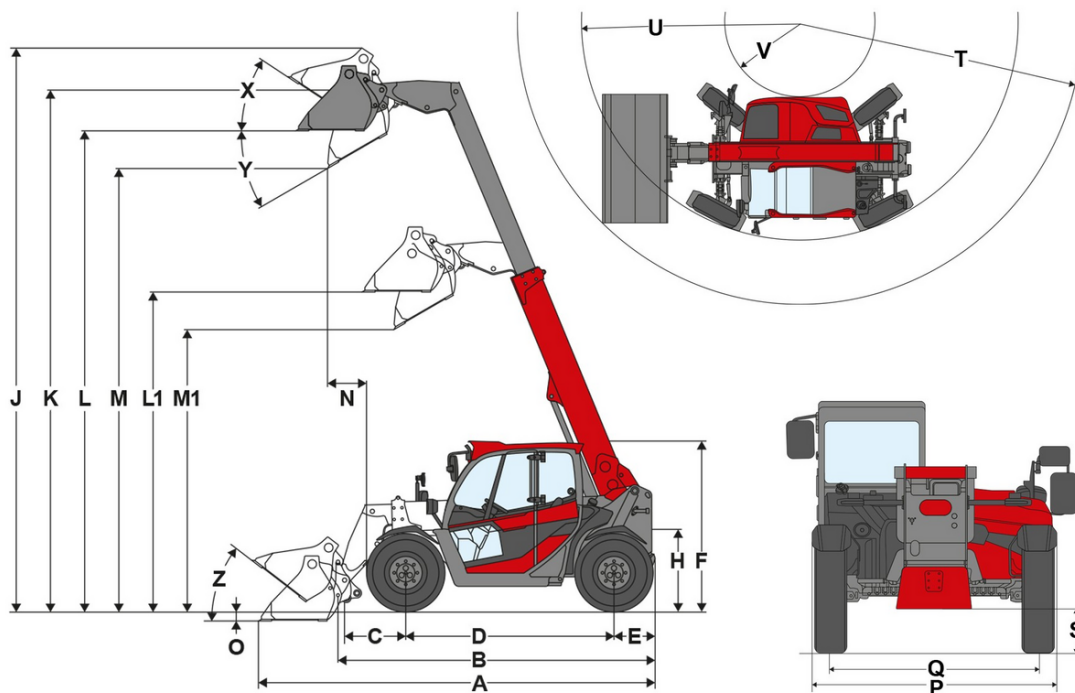
■ Kormányzás

Kormányzás fajtája	Hidrosztatikus összkerek-kormányzás teljesen automatikus szinkronizálással
Kormányhenger	2
Kormányzóg max.	2x45 fok
Ingaszög, hátsó tengely	± 10 fok

■ Motoradatok Standard

Motorgyártó	Perkins
Motortípus	904J-E36TA
Henger	4
Motorteljesítmény	100 kW
Motorteljesítmény	136 LE
max. fordulatszámnál	2.200 U/min
Lökettérfogat	3.621 cm ³
Hűtőközeg típusa	Víz
Kipufogógáz utókezelése	DOC/DPF/SCR
Átlagos hangteljesítményszint LwA (fülke)	105 dB(A)
Garantált hangteljesítmény-szint LwA (fülke)	106 dB(A)
Megadott hangnyomás-szint LpA (fülke)	76 dB(A)

Méretek



A	Teljes hosszúság	6.035 mm
B	Teljes hosszúság kanál nélkül	4.950 mm
C	Kanál forgáspontja (tengelyközépig)	871 mm
D	Keréktávolság	2.950 mm
E	Far túlnyúlás	700 mm
F	Magasság fülkével	2.425 mm
H	Ülésmagasság	1.370 mm
J	Teljes munkamagasság	7.895 mm
K	Kanál forgáspontja (max. emelési magasság)	7.305 mm
L1	Rakodási magasság behúzott teleszkópkar	4.470 mm
L	Rakodási magasság kiengedett teleszkópkar	6.770 mm
M1	Kiürítési magasság behúzott teleszkópkar	3.930 mm
M	Kiürítési magasság kiengedett teleszkópkar	6.230 mm
O	Leásás mélysége	185 mm
P	Teljes szélesség	2.450 mm
Q	Nyomtáv	1.930 mm
S	Szabad hasmagasság	370 mm
T	Maximum sugár	5.155 mm
U	A külső perem sugara	3.700 mm
V	Belső sugár	1.640 mm
X	Visszagördülési szög a legnagyobb emelőmagasságnál	45 °
Y	Kiürítési szög	44 °
Z	Visszagördülési szög a talajon	46 °

Szériafelszereltség

Motor

- Perkins 904J-E36TA, 100 kW (136 PS), (DOC/DPF/SCR), EU V. fokozat

Abroncsozás

- 405 / 70 - 24 Alliance 152B A323, Profil AS

Kormányzás

- Hidrosztatikus összkerék-kormányzás teljesen automatikus szinkronizálással
- Kormányzási szög max.2 x 45°
- Ingaszög, hátsó tengely $\pm 10^\circ$
- Kormány munkahenger 2

Vezetőállás

- Fülke fűtéssel és szellőzéssel ROPS / FOPS tesztelt VSG biztonsági üveggel a jobb oldalon
- Első, tető- és hátsó ablaktörő
- Fűthető hátsó ablak
- Állítható kormányoszlop (dőlés és magasság)
- Dőlésszögjelző
- Napellenző
- Palacktartó
- Rugózott kartámasz joystickkel, az ülésre szerelve
- 7" színes kijelző a gép összes fontos adatának megjelenítéséhez

Vezetőülés

- Komfortülés biztonsági övvel teljesen rugós, tömeg-, hát-, és hosszanti beállítás

Megvilágítás

- Megvilágítás a KRESZ szabályai szerint
- LED Basic munkalámpák (1000 lm) a tetőn, 1 elöl, 1 hátul

Meghajtás

- Tengely: Bolygóműves kormánytengely
- Meghajtás: Power Drive 255 Hidrosztatikus összkerék-hajtás, elektronikusan vezérelt
- Sebesség: 20 km/h
- Menetfokozatok: 2 | 7 km/h / 20 km/h (opcionális: 40)
- Üzemi fék: Lamellás fék az első tengelyben, kardántengellyel a hátsó tengelyre
- Rögzítőfék: Elektromechanikus tárcsafék rugóerő-tárolóval az első tengelyen, kardántengelyen keresztül hat a hátsó tengelyre
- Kormányzási módok: 3 kormányzási mód, elektronikusan állítható

Rakodó berendezés

- Teleszkópkar emelési magassága 7305 mm
- Gyorcserélő berendezés (Manitou rendszerű), mechanikus
- Emelő munkahenger: 1
- Billentő munkahenger: 1

Hidraulika

- Elektromosan elővezérelt botkormány menetiránykapcsolóval és teleszkópos funkcióval
- 3. Vezérlőkör joystickkal; Flatface Gr.2 csatlakozók
- vls (Vertical Lift System)
- Hidraulika olajhűtő

Egyéb

- Tolatásjelző (akusztikus)
- Irattartó

EquipCare (Telematika)

- EquipCare 36 hónap (App & Managerrel együtt)

Opciók

Vezetőállás

- Jobb oldali ablaktörő
- Szélvédő jobbra és hátul
- Védőrács az első szélvédőn, eltávolítható
- Elektromos tükörbeállítás a jobb oldalon
- Klímaberendezés
- Klímaautomatika
- Rádióelőkészítés DAB+ (antenna, hangszóró)
- DAB+ rádió, Bluetooth / USB / AUX-IN
- 2 aljzat: 12V / USB
- 3 aljzat: 12V / USB / 3-tűs
- 3 aljzat: 12V / 12 V / 3 pólusú
- Mobiltartó

Vezetőülés

- Textil ülés; légrugózás
- Textil ülés; légrugózás; ülésfűtés

Megvilágítás

Munkalámpa LED alap (1000 lm)

- 2 munkalámpa LED alap kiegészítő elöl
- 2 munkalámpa LED alap kiegészítő hátul
- 2 munkalámpa LED alap a teleszkópkaron

Munkalámpa LED prémium (2000 lm)

- 2 munkalámpa LED prémium kiegészítő elöl
- 2 munkalámpa LED prémium kiegészítő hátul
- 2 munkalámpa LED prémium a teleszkópkaron
- LED-es körbevilágító jelzőlámpa (sárga), (A nemzeti előírásokat be kell tartani!)

Engedély & Közúti közlekedés

- EG Traktor jóváhagyás (CoC) (nemzetközi)
- EG Traktor jóváhagyás (CoC) + adatmegerősítés Németország számára
- Rendszámtáblatartó elöl és hátul

Meghajtás & tengelyek

Meghajtás

- Dízelmotor Perkins 90 kW / 122 PS Forgatónyomaték 500 Nm
- Dízelmotor Perkins 100 kW / 136 PS Forgatónyomaték 550 Nm
- Irányváltós szellőző
- Motor előmelegítés (hűtővíz) 230 V
- Motor előmelegítés (hűtővíz) + hidraulika olaj előmelegítés 230 V
- Szervizpont hűtő

Tengelyek

- Differenciálzár 100% az első tengelyen

Vezetési mód

- Auto / Eco vezetési üzemmód

Haladási sebesség

- Proporcionális sebességkorlátozó (lassú sebességű eszköz) kézigázzal
- 30km/h (sebességnövekedés)
- 40 km/h Power Drive 255(sebességnövekedés)
- Alvásvédelem lezárva

Abroncsozás

- Firestone 460/70 R24 Duraforce, Profil MPT, Szélesség 2450 mm, Magasság 2440 mm
- Michelin 460/70 R24 XMCL, Profil AS, Szélesség 2450 mm, Magasság 2440 mm
- Michelin 460/70 R24 Bibload, Profil Bibload, Szélesség 2450 mm, Magasság 2440 mm
- 460/70R24 Trelleborg TH500, Profil MPT, Szélesség 2450mm, Magasság 2440 mm

Rakodó berendezés

Gyorscsereülő lemezek

- Manitou hidraulikus
- Kramer mechanikus
- Kramer hidraulikus
- JCB (Q-Fit) hidraulikus
- Matbro hidraulikus
- Szennyelhúzó teleszkópkar
- Rakodógém-csillapítás & Billentőhenger-retesz
- Rakodógém-csillapítás, úszóállás & Billentőhenger-retesz

Bio-hidraulikaolaj

- Shell PANOLIN S4 HLP Synth 46 (Biohidraulika-olaj)

Hidraulika - elől

- Nagy szivattyú (187 l/perc)
- Átkapcsoló szelep elől a 3. vezérlőkörön (3. Vezérlőkör 4 csatlakozóval)
- Nyomásmentesítés 3. vezérlőkör elől a teleszkópkaron

Hidraulika - hátul

- Egy hátsó hidraulikus csatlakozó kettős működésű (két csatlakozó) + hátsó billenő csatlakozó egyszerű működésű (egy csatlakozó)

Elektromos csatlakozások elől

- Elülső 13 tűs aljzat, (2x elektromos funkciók E1/ E2 és világítás) Kezelés: A joystickon lévő 2 gombbal; 1. funkció: érintés, 2. funkció reteszelés
- Elülső 13 tűs aljzat, (2x elektromos funkciók E1/ E2 és világítás) Kezelés: A joystickon lévő 2 gombbal; 1. funkció reteszelés, 2. funkció érintés
- Elülső 13 tűs aljzat, (2x elektromos funkciók E1/ E2 és világítás) Kezelés: A joystickon lévő 2 gombbal; 1. funkció: érintés, 2. funkció érintés
- Elülső 13 tűs aljzat, (2x elektromos funkciók E1/ E2 és világítás) Kezelés: A joystickon lévő 2 gombbal; 1. funkció reteszelés, 2. funkció reteszelés

Hidraulika - hátul

- Steckdose hinten 7-polig für Beleuchtung Heckanbaugeräte

Biztonsági opciók

- Immobilizátor KAT, kezelés: Kódolt indítókulcson keresztül
- Panorámatükör belül
- Tolatókamera
- Elülső kamera, kiegészítő kijelzővel

Egyéb

- Szerszámláda szerszámkészlettel és kézi karos zsírópréssel
- Központi kenő berendezés, teljesen automatikus
- Szerviszszelep a motorolaj-cseréhez
- Középső algút fedele

A garancia meghosszabbítása

- Economy 24 hónap (2500 h)
- Economy 36 hónap (3000 h)
- Economy 48 hónap (3500 h)
- Economy 60 hónap (4000 h)
- Premium 24 hónap (3000 h)
- Premium 36 hónap (4000 h)
- Premium 48 hónap (5000 h)
- Premium 60 hónap (6000 h)

Utánfutó- és mentő készülék

- Tükör a vontatókuplunghoz
- Tolató tengelykapcsoló (utánfutó üzemhez nem engedélyezett!)
- Automatikus vonószerkezet
- Tartóbak a vontatócsatlakozóhoz
- Vontatókuplung automatikus, állítható magasságú a tartóbakhoz
- Vontatókuplung K80-as gömbfej, állítható magasságú a tartóbakhoz
- Vontatókuplung K50-es gömbfej, állítható magasságú a tartóbakhoz
- Vontatókuplung K50 hosszú gömbfej, állítható magasságú a tartóbakhoz
- Vontatókuplung Piton-Fix, állítható magasságú a tartóbakhoz
- Vontatókuplung 32mm mechanikus
- Vontatókuplung 32mm mechanikus, állítható magasságú a tartóbakhoz
- Hidraulikus utánfutófék
- Kétkörös sűrítettlevegő fék

A bemutatott illusztrációk, berendezések és adatok elérhetnek az Ön országában érvényes szállítási programtól. A feltüntetett opcionális extrák felárral járhatnak. A változtatás jogát fenntartjuk.

Engedélyezés vontatóként

- EG Traktor jóváhagyás (CoC) (nemzetközi)
- EG traktor jóváhagyása (CoC) + adatmegerősítés Németország