



**WACKER  
NEUSON**  
*all it takes!*



## DW60

### Lastik tekerlekli damperler

Çok yönlü kullanımlar için nazik ama güçlü makine

DW60, Wacker Neuson'un daha büyük tekerlekli damperlerinden biridir. Kasa veya eğim kontrol sistemi gibi sayısız temel güvenlik donanımlarının yanı sıra, çok özel kullanımlar için de doğru seçeneği sunar: İster zemini korumak için çim lastikleri ister koltuk ısıtmalı, eller serbest sistemli Bluetooth radyo ve her türlü hava koşulunda kullanım için klima sistemli konforlu bir kabin. Salınımlı belden kırma ve hidrostatik güç aktarma, onu tam yüklü olduğunda bile yüksek çekiş gücü, denge ve güce sahip güvenilir bir iş makinesi haline getirir.

### Öne çıkanlar

- Hill-Hold fonksiyonu
- Eğim denetleme
- Otomatik ECO sürüş moduyla dört tekerlekten çekişli hidrostatik tahrik sistemi
- Start onaylı koltuk kemeri denetlemesi
- Active Sense Control

### Teknik bilgiler

#### ■ Hidrolik

Hidrolik çalışma basıncı	240,0 bar
Hidrolik pompa	ZRP
Debi	59,0 l / dk
Depo hacmi	64,0 l

#### ■ mekanik güç bilgileri

Yürüyüş hızı	25,0 km/sa
Yürüyüş hızı (isteğe bağlı)	25,0 km/sa

#### ■ mekanik bilgiler

Uzunluk	4.554,0 mm
Genişlik	2.378,0 mm
Yükseklik	3.340,0 mm
Kabin ağırlığı	4.683,0 kg
ROPS ağırlığı	4.483,0 kg
Yük	6.000,0 kg
kasa	Önden devirme oluşu
Silme kasa kapasitesi	2.700,0 l
Tepeleme kasa kapasitesi	3.500,0 l
Kasa suyla dolma kapasitesi	1.900,0 l
Azami salınım açısı	11,0 °
Çalışma ağırlığı (min.-maks)	3.799,0 - 4.611,0 kg

#### ■ Yanmalı motor

Soğutma	Su soğutmalı
Motor tipi	Turbo dizel motor
Silindir	4,0
Silindir hacmi	2.200,0 cm <sup>3</sup>
Azami eğim	20,0 °
Yakıt tipi	HVO EN15940
Elektrik yük değerleri	44,5 kW
Nominal motor devri	2.300,0 1 dk
Egzoz sınır değerleri	EU Stage V
Marş aküsü gerilimi	12,0 V
Motor üreticisi	Deutz
Motor tanımı	TD 2.2 L3

#### ■ Çevre karakteristik verileri

Ses seviyesi LWA, garanti edilen	101,0 dB(A)
----------------------------------	-------------

#### ■ Alt takım

Dönüş yarıçapı	5.125,0 mm
Belden kırma açısı	29,0 °
Yürüyüş motoru	4WD Hidrostatik
Hidrolik pompa	Eksenel piston pompası
Hidrolik çalışma basıncı	450,0 bar

Basma kapasitesi

152,0 l / dk

Lastikler

405/70-20

## Mevcut motorlar

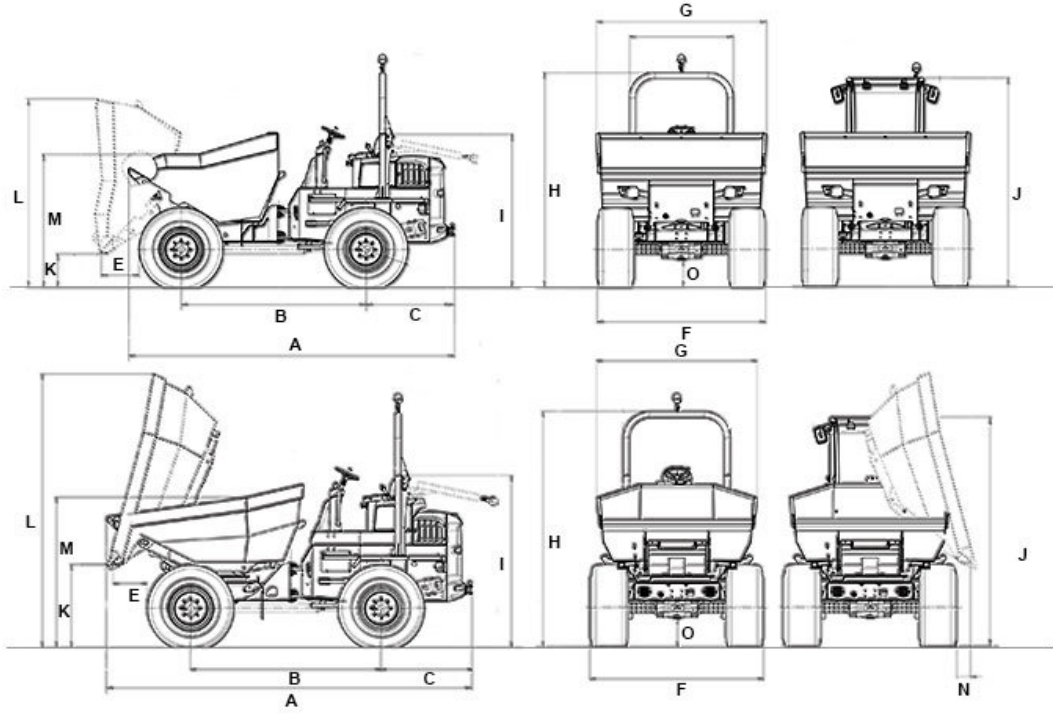
### ■ 55,4 kW Dizel motor (Stage 5)

Soğutma	Su soğutmalı
Motor tipi	Hava beslemeli turbo dizel motor
Silindir	4
Silindir hacmi	2.925 cm <sup>3</sup>
Elektrik yük değerleri	55,4 kW
Nominal motor devri	2.300 1 dk
Marş aküsü gerilimi	12 µg/l
Motor üreticisi	Deutz
Motor tanımı	TD2.9 L4
Kaldırma	110 mlai
Delik	92 mlai

### ■ 44,5 kW Dizel motor (Stage 5)

Soğutma	Su soğutmalı
Motor tipi	Turbo dizel motor
Silindir	4
Silindir hacmi	2.200 cm <sup>3</sup>
Elektrik yük değerleri	44,5 kW
Nominal motor devri	2.300 1 dk
Marş aküsü gerilimi	12 µg/l
Motor üreticisi	Deutz
Motor tanımı	TD 2.2 L3

## Boyutlar



		Öne devrilir kasa	Döner kasa	Kısa devirme teknesi
A	Toplam uzunluk	4.554 mm	4.806 mm	4.744 mm
B	Dingil mesafesi	2.485 mm	2.485 mm	2.485 mm
C	Arka çıkıntı	1.263 mm	1.263 mm	1.263 mm
E	Boşaltma genişliği	565 mm	456 mm	446 mm
F	Araç genişliği	2.230 mm	2.230 mm	2.230 mm
G	Kasa genişliği	2.328 mm	2.217 mm	2.218 mm
H	ROPS yüksekliği	3.240 mm	3.258 mm	3.258 mm
I	Devrilmiş ROPS yüksekliği	2.591 mm	2.591 mm	2.591 mm
J	Kabin ile yükseklik	2.999 mm	2.999 mm	2.999 mm
K	Maksimum boşaltma yüksekliği	384 mm	1.100 mm	1.153 mm
L	Kasa yüksekliği devrilmiş	2.417 mm	3.639 mm	3.639 mm
M	Kasa yüksekliği	1.828 mm	1.837 mm	1.830 mm
N	Boşaltma genişliği kenar		227,5 mm	227,5 mm
O	Yerden yükseklik	378 mm	378 mm	378 mm