



**WACKER
NEUSON**
all it takes!



DW10

Lastik tekerlekli damperler

Kompakt, güçlü, güvenli; küçük mekanlarda bile yüksek performans

DW10 kompakt sınıfına yeni standartlar getirerek zorlu koşullarda verimli bir çalışma için gerekli olan her şeyi bir arada sunar. Yüksek performanslı motor tipi ve yüksek çekiş gücü ile damper zorlu arazi koşullarının üstesinden gelmekle kalmaz, aynı zamanda belden kırma sistemi ve isteğe bağlı daha geniş modelleriyle engebeli arazide bile maksimum denge sunar. Bu modelin odağında güvenlik vardır: Modern güvenlik özellikleri ve Joystick kontrolüne dayalı yeni kumanda konsepti ile kullanımı hem kolaylaşır hem de güvenli hale gelir. Joystick ile kullanım önemli tüm kontrol fonksiyonlarını kolaylaştırır ve kullanıcıya az bir güçle tam kontrol imkanı sunar. Kompakt tasarımı ve esnek manevra kabiliyeti sayesinde bu 1 tonluk damper, yüksek performansla ihtiyaç duyan dar şantiyeler ve çalışma alanları için ideal bir çözümdür.

Öne çıkanlar

- Joystick'le kumanda
- Hill-Hold fonksiyonu
- Çok yüksek güvenlik önlemleri
- Yüksek arazi uyumluluğu ve maksimum denge
- Hidrostatik dört tekerlekten çekiş

Teknik bilgiler

Hidrolik

| | |
|--------------------------|--------------------|
| Hidrolik çalışma basıncı | 175,0 bar |
| Hidrolik pompa | Harici dişli pompa |
| Debi | 24,0 l / dk |

mekanik güç bilgileri

| | |
|--------------|------------|
| Yürüyüş hızı | 15,0 km/sa |
|--------------|------------|

mekanik bilgiler

| | |
|------------------------------|----------------------|
| Uzunluk | 3.133,0 mm |
| Genişlik | 1.194,0 mm |
| Yükseklik | 2.723,0 mm |
| Yük | 1.000,0 kg |
| kasa | Yüksek uç atlama |
| Silme kasa kapasitesi | 415,0 l |
| Tepeleme kasa kapasitesi | 525,0 l |
| Kasa suyla dolma kapasitesi | 280,0 l |
| Azami salınım açısı | 15,0 ° |
| Çalışma ağırlığı (min.-maks) | 1.232,0 - 1.278,0 kg |

Yanmalı motor

| | |
|------------------------|-------------------------|
| Soğutma | Su soğutmalı |
| Motor tipi | Dizel motor |
| Silindir | 3,0 |
| Silindir hacmi | 1.116,0 cm ³ |
| Yakıt tipi | Dizel EN 590 |
| Elektrik yük değerleri | 18,9 kW |
| Nominal motor devri | 3.550,0 1 dk |
| Egzoz sınır değerleri | EU Stage V |
| Marş aküsü gerilimi | 12,0 V |
| Motor üreticisi | Yanmar |
| Motor tanımı | 3TNV76-UDWN |

Çevre karakteristik verileri

| | |
|----------------------------------|------------|
| Ses seviyesi LWA, garanti edilen | 99,0 dB(A) |
| Ses gücü seviyesi LWA (standart) | 2000/14/EG |

İşletme maddeleri

| | |
|--------------------|--------|
| Yakıt deposu hacmi | 25,0 l |
|--------------------|--------|

■ Alt takım

| | |
|--------------------|-------------------|
| Dönüş yarıçapı | 3.000,0 mm |
| Belden kırma açısı | 36,0 ° |
| Yürüyüş motoru | Eğik diskli motor |

Hidrolik pompa

Eksenel piston pompası

Basma kapasitesi

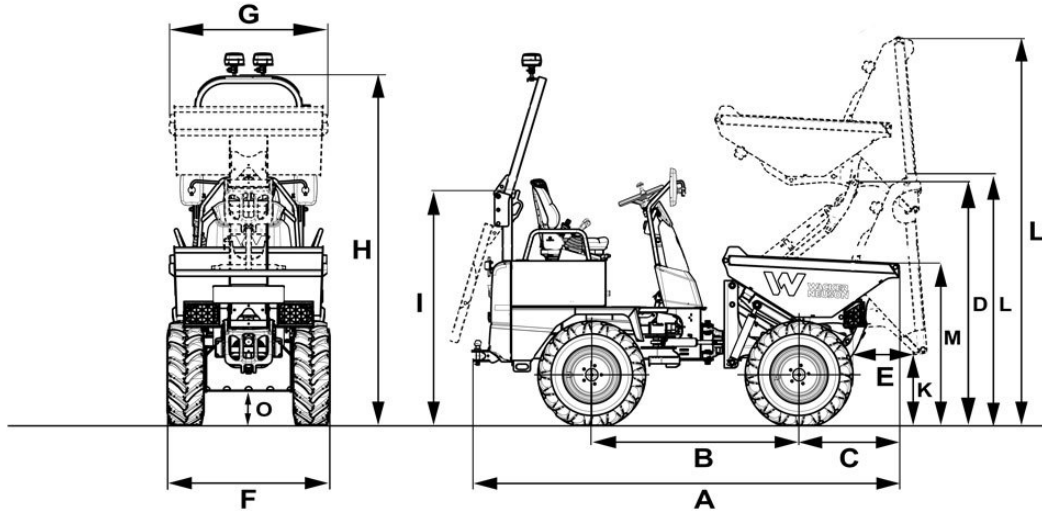
84,0 l / dk

■ Taşıma ve depolama

Nakliye ağırlığı

1.137,0 - 1.182,0 kg

Boyutlar



| | | | |
|---|--|----------|----------|
| A | Toplam uzunluk | 3.133 mm | |
| B | Dingil mesafesi | 1.520 mm | |
| C | Arka çıkıntı | 761 mm | |
| D | Yükleme yüksekliği yüksek devirme kasası yükseltilmiş | 1.755 mm | |
| E | Boşaltma genişliği | 491 mm | |
| F | Araç genişliği | 1.194 mm | 1.314 mm |
| G | Kasa genişliği | 1.194 mm | |
| H | ROPS yüksekliği | 2.585 mm | |
| I | Devrilmiş ROPS yüksekliği | 1.729 mm | |
| J | Kasanın ön kenarının yüksekliği | 545 mm | |
| L | Maksimum boşaltma yüksekliği | 1.851 mm | |
| | Maksimum boşaltma yüksekliği, yukarı devirme kasası yükseltilmiş | 2.883 mm | |
| M | Kasa yüksekliği | 1.186 mm | |
| O | Yerden yükseklik | 246 mm | |