



EZ36

Excavadora sin sobresaliente trasera Zero Tail sobre orugas

Diseño compacto unido a un alto rendimiento

Solo tendrá que subir y empezar a trabajar: con la EZ36, la potencia se combina con la máxima eficiencia. Esta excavadora Zero Tail es perfecta cuando se requieren dimensiones compactas. Trabajar a lo largo de paredes y otros límites no es un problema gracias a la ausencia de una sobresaliente trasera. Gracias al manejo intuitivo de todas las funciones de la excavadora mediante un joystick, un display y un disco selector, así como a un equipamiento confortable, el operador puede concentrarse de lleno en su tarea. Para adaptar aún más la excavadora a las necesidades del cliente, existen muchas otras opciones disponibles ex fábrica (entre otros: VDS, pulgar hidráulico, pala niveladora basculante, etc.).

Aspectos destacados

- Cabina para el conductor cómoda y totalmente acristalada
- Concepto de manejo intuitivo
- Concepto de motorización optimizado
- Vertical Digging System (VDS)
- Zero Tail

Ficha técnica

■ Hidráulica

Presión de trabajo hidráulica	240,0 bar
Bomba de engranajes	Bombas de pistones axiales y 2 engranajes
Caudal de bombeo máx.	120,0 l/min

■ Datos de rendimiento mecánicos

Velocidad de desplazamiento	4,7 km/h
-----------------------------	----------

■ Datos mecánicos

Longitud	5.508,0 mm
Anchura	1.750,0 mm
Altura	2.711,0 mm
Peso de servicio (mín.-máx.)	3.718,0 - 4.945,0 kg
Profundidad de excavación (máx.)	3.497,0 mm

■ Motor de combustión interna

Refrigeración	Refrigeración por agua
Modelo de motor	Motor diésel
No. de cilindros	3,0

Cilindrada	1.642,0 cm ³
Inclinación máx.	30,0 °
Tipo de combustible	HVO EN15940
Potencia nominal	18,2 kw
Número de revoluciones nominal	2.400,0 1/min
Valores límite para emisiones de escape	EU Stage V
Capacidad de la batería (valor nominal)	71,0 Ah
Fabricante del motor	Yanmar
Denominación del motor	3TNV88

■ Parámetros medio ambiente

Nivel de potencia acústica LWA, garantizada	94,0 dB(A)
---	------------

■ Chasis de ancho

Transmisión	Motor de pistón axial con USG
-------------	-------------------------------

■ Transporte y almacenamiento

Peso de transporte	3.529,0 kg
--------------------	------------

Motores disponibles

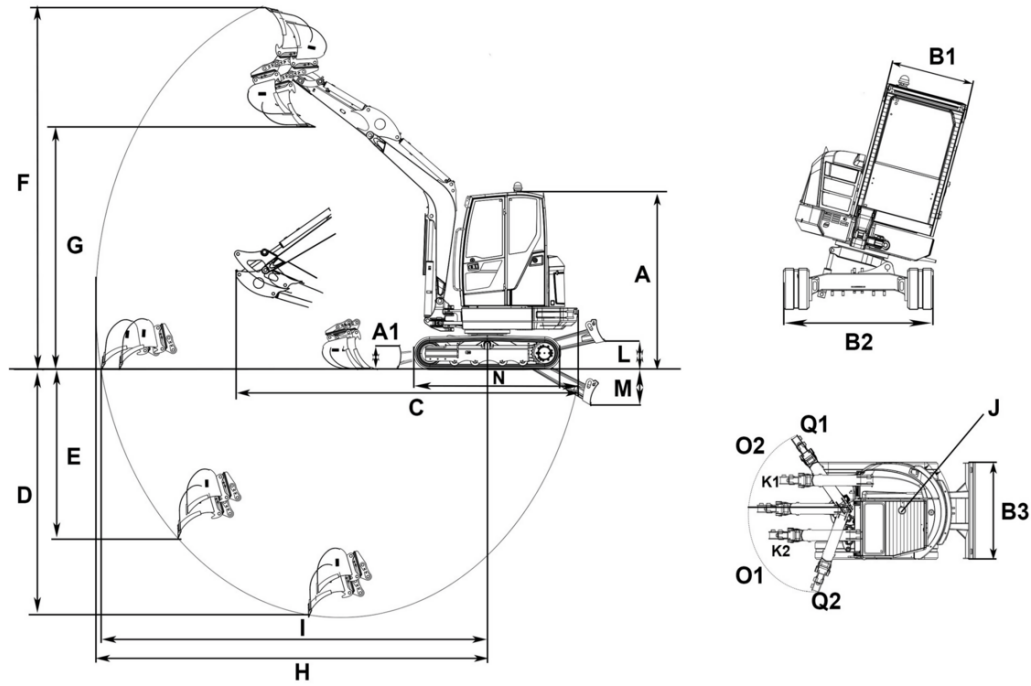
■ 22,2 kW Motor diésel (Stage 3a)

Refrigeración	Refrigeración por agua
Modelo de motor	Motor diésel
No. de cilindros	3
Cilindrada	1.642 cm ³
Potencia nominal	22,2 kw
Número de revoluciones nominal	2.400 1/min
Valores límite para emisiones de escape	EPA3
Tensión de la batería arranque	12 µg/l
Fabricante del motor	Yanmar
Denominación del motor	3TNV88
Carrera	90 mlpa
Aburrir	88 mlpa

■ 18,2 kW Motor diésel (Stage 5)

Refrigeración	Refrigeración por agua
Modelo de motor	Motor diésel
No. de cilindros	3
Cilindrada	1.642 cm ³
Tipo de combustible	Diésel
Potencia nominal	18,2 kw
Número de revoluciones nominal	2.400 1/min
Revoluciones al ralentí	1.200 1/min
Par de giro (par motor) máx.	87,8 Nm
Revoluciones (par giro máx.)	2.400 1/min
Valores límite para emisiones de escape	EU Stage V
Fabricante del motor	Yanmar
Denominación del motor	3TNV88
Carrera	90 mlpa
Aburrir	88 mlpa

Dimensiones



		VDS	
A	Altura con cabina	2.491 mm	2.573 mm
A1	Altura pala niveladora	357 mm	357 mm
A	Altura total con baliza giratoria	2.630 mm	2.711 mm
B1	Anchura cabina	980 mm	980 mm
B2	Anchura tren de rodaje	1.750 mm	1.750 mm
B3	Anchura pala niveladora	1.750 mm	1.750 mm
C	Longitud de transporte	5.503 mm	5.489 mm
D	Profundidad de excavación máx., brazo de cuchara corto	3.247 mm	3.172 mm
	Profundidad de excavación máx., brazo de cuchara largo	3.497 mm	3.422 mm
E	Profundidad de excavación máx., brazo de cuchara corto	2.123 mm	2.048 mm
	Profundidad de excavación máx., brazo de cuchara largo	2.360 mm	2.285 mm
F	Altura de penetración máx., brazo de cuchara corto	4.925 mm	5.004 mm
	Altura de penetración máx., brazo de cuchara largo	5.082 mm	5.157 mm
G	Altura de descarga máx., brazo de cuchara corto	3.336 mm	3.411 mm
	Altura de descarga máx., brazo de cuchara largo	3.489 mm	3.564 mm
H	Radio de excavación máx., brazo de cuchara corto	5.298 mm	5.270 mm
	Radio de excavación máx., brazo de cuchara largo	5.582 mm	5.546 mm
I	Alcance máximo en el suelo, brazo de cuchara corto	5.391 mm	5.378 mm
	Alcance máximo en el suelo, brazo de cuchara largo	5.641 mm	5.629 mm
J	Radio de giro trasero	933 mm	933 mm
K1	Desplazamiento lateral máx. de la pluma (en el lado derecho desde el centro de la cuchara)	680 mm	680 mm
K2	Desplazamiento lateral máx. de la pluma (en el lado izquierdo desde el centro de la cuchara)	650 mm	650 mm
L	Altura de apilamiento máx. (pala niveladora sobre subrasante)	393 mm	393 mm
M	Profundidad de excavación máx. (pala niveladora bajo subrasante)	505 mm	505 mm
N	Longitud mecanismo de transmisión	2.062 mm	2.062 mm
O1	Ángulo de giro máx. (sistema de brazo a la izquierda)	70 °	70 °
O2	Ángulo de giro máx. (sistema de brazo a la derecha)	45 °	45 °
Q1	Radio de giro de la pluma derecho	55 °	55 °
Q2	Radio de giro de la pluma izquierdo	70 °	70 °