



## EZ26e

### 无尾履带式挖掘机

强力设备：让您的日常施工电动化。

EZ26e 重新定义了挖掘机运行的未来。该机器不仅拥有最高水平的性能，而且非常舒适且环境友好。凭借令人赞叹的设计和众多创新技术，该机器即使在要求最苛刻的应用领域也能大放异彩。从园艺景观施工到室内拆除，从城市环境到噪音敏感区域，EZ26e 是一款应用广泛的强力设备。EZ26e 不只是一台挖掘机，还是建筑业迎接未来挑战的解决方案。由于工作时零排放、安静而且低振动，该机器成为法律限制区域、噪音敏感区域、环境敏感区域以及存在施工空间和时间限制的特殊区域的理想选择。

## 亮点

- 零排放且安静运行
- 灵活的充电选项和超长的续航时间
- 无可匹敌的性能
- 无尾
- 超高舒适性和安全标准

## 技术参数

### ■ 液压系统

液压系统工作压力	240,0 巴
液压泵	轴向柱塞泵
最大输送量	68,6 升/分钟

### ■ 机械性能数据

行驶速度档位 1	2,8 千米/小时
行驶速度档位 2	4,9 千米/小时

### ■ 机械数据

长度	4.604,0 mm
宽度	1.500,0 mm
高度	2.524,0 mm
工作重量 (最小 - 最大)	2.440,0 - 3.024,0 千克

挖掘深度 (最大)	2.803,0 mm
-----------	------------

### ■ 电动机

电机类型	同步磁阻电机
额定功率	39,00 千瓦
额定电流	350,0 安培
额定电压	96,0 伏
额定转速	2.450,0 1/分钟

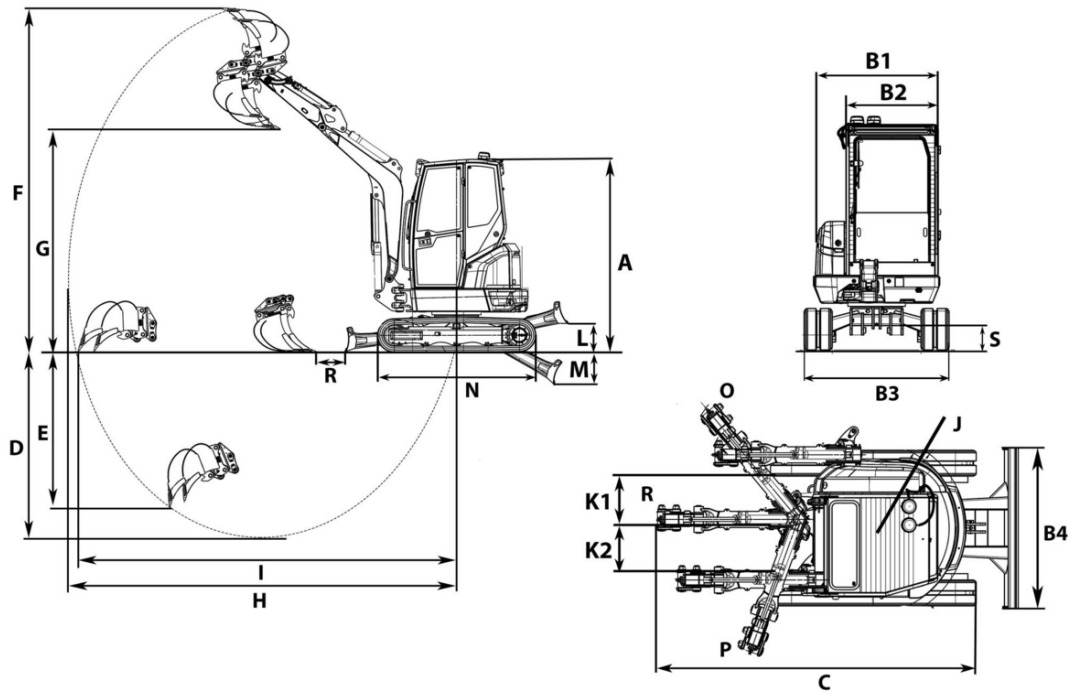
### ■ 环境数据

声功率 LWA, 保证值	85,0 分贝 (A)
--------------	-------------

### ■ 电气系统

充电时间	2,1 - 10,5 亨利
电池类型	锂离子

# 尺寸



A	高度	2.412 mm	2.434 mm
B1	上部回转体宽度	1.350 mm	1.350 mm
B2	驾驶室宽度	980 mm	980 mm
B3	行驶装置宽度	1.500 mm	1.550 mm
C	运输长度, 短铲臂	4.199 mm	4.199 mm
	运输长度, 长铲臂	4.212 mm	4.212 mm
D	最大挖掘深度, 短铲臂	2.603 mm	2.603 mm
E	最大挖掘深度, 短铲臂	1.124 mm	1.124 mm
F	最大挖掘高度, 短铲臂	4.151 mm	4.151 mm
	最大挖掘高度, 长铲臂	4.280 mm	4.280 mm
G	最大倾倒高度, 短铲臂	2.764 mm	2.764 mm
	最大倾倒高度, 长铲臂	2.893 mm	2.893 mm
H	最大挖掘半径, 短铲臂	4.622 mm	4.622 mm
	最大挖掘半径, 长铲臂	4.813 mm	4.813 mm
I	地面位置最大活动半径, 短铲臂	4.508 mm	4.508 mm
	地面位置最大活动半径, 长铲臂	4.706 mm	4.706 mm
J	尾部回转半径	859 mm	859 mm
K1	最大悬臂偏移量 (相对右侧铲斗中心)	622 mm	622 mm
K2	最大悬臂偏移量 (相对左侧铲斗中心)	584 mm	584 mm
L	最大堆叠高度 (地面上推土铲)	352 mm	374 mm
M	最大铲挖深度 (地地下推土铲)	409 mm	387 mm
N	走行机构长度	1.982 mm	2.037 mm
O	右悬臂旋转半径	1.982 mm	1.982 mm
P	左悬臂旋转半径	1.729 mm	1.729 mm
R	推土铲与铲斗距离, 短铲臂	437 mm	437 mm
	推土铲与铲斗距离, 长铲臂	351 mm	351 mm
S	离地间隙	263 mm	285 mm