



T7042

Teleskooppikuormaajat



Tekniset tiedot

■ Sähkölaitteet

Käyttöjännite	12 V
Akku	185 Ah
Laturi	150 A

■ Painot

Hyötykuorma (enint.)	4.200 kg
Käyttöpaino	7.650 kg

■ Ohjaamo

Ohjaamo	Ohjaamo
---------	---------

■ Täyttömäärät

Polttoainesäiliön tilavuus	142 l
Hydrauliikkaöljysäiliön tilavuus	90 l
Urealiuossäiliön tilavuus	19 l

■ Käyttövoima

Käyttötapa	hydrostaattinen (elektronisesti säädelty)
Voimansiirto	Vetoakseli
Ajonopeudet	3
Akseli	PAL 1930
Ajonopeus, vakio	0-20 km/h
Ajonopeus, vaihtoehto 1	0-40 km/h
Käyttöjarru	Monilevyjarrut etuakselissa vaikuttaen taka-akseliin vetoakselin kautta
Pysäköintijarru	Sähköhydraulinen monilevyjarru, jossa on jousiakku etuakselissa ja joka vaikuttaa taka-akseliin vetoakselin kautta
Tasauspyörästön lukitus	100% etuakseli (valinnainen)

■ Hydrauliikkajärjestelmä

Ajohydrauliikan työpaine (enint.)	500 bar
-----------------------------------	---------

Työhydrauliikan tuotto (enint.) 138,6 (187) l/min

Työhydrauliikan työpaine (enint.) 261 bar

■ Kinematiikka

Iskusylinteri	1
Kallistussylinteri	1
Pikavaihtojärjestelmä	mekaaninen (hydraulinen)

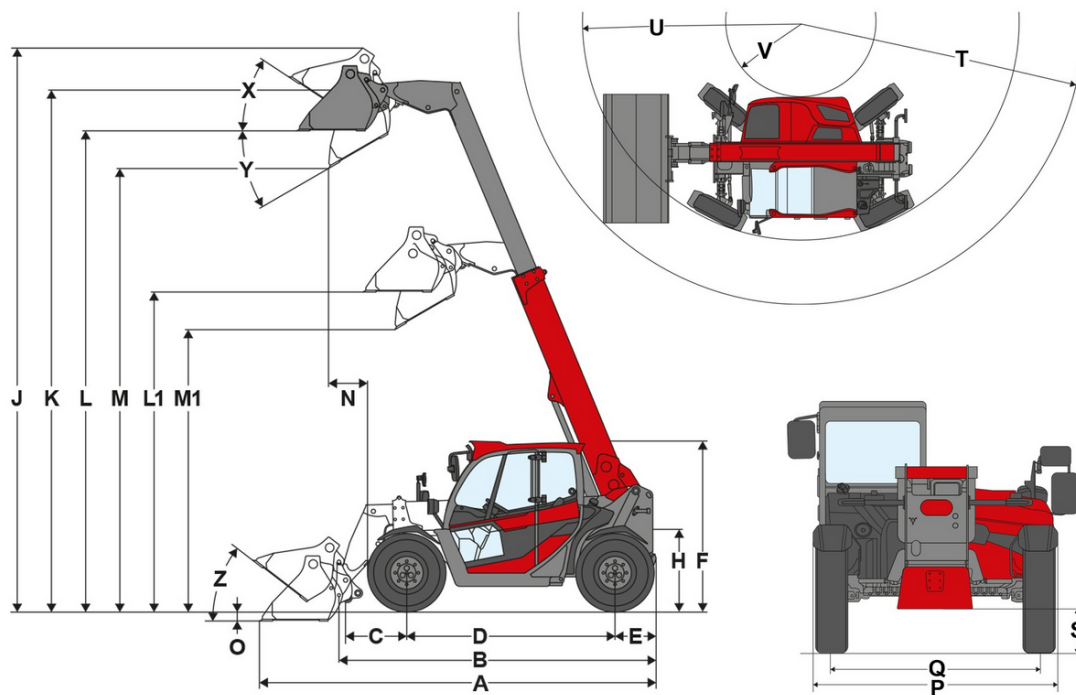
■ Ohjaus

Ohjaustapa	Hydrostaattinen nelipyöräohjaus täysautomaattisella synkronoinnilla
Ohjaussylinteri	2
Suurin ohjaukulma	2x45 aste
Taka-akselin heilahduskulma	± 10 aste

■ Moottorin tiedot, vakio

Moottorin valmistaja	Perkins
Moottorin tyyppi	904J-E36TA
Sylinterit	4
Moottorin teho	100 kW
Moottorin teho	136 hv
enimmäiskierrosluvulla	2.200 r/min
Iskutilavuus	3.621 cm ³
Jäähdytysaineen tyyppi	vesi
Pakokaasustandardi	V
Pakokaasun jälkikäsittely	DOC/DPF/SCR
Keskimääräinen äänivoimakkuuden taso LwA (ohjaamo)	105 dB(A)
Taattu äänivoimakkuuden taso LwA (ohjaamo)	106 dB(A)
Ilmoitettu äänenpaineen taso LpA (ohjaamo)	76 dB(A)

Mitat



A	Total length	6.035 mm
B	Total length without bucket	4.950 mm
C	Bucket pivot point (to center of axle)	871 mm
D	Wheel base	2.950 mm
E	Rear overhang	700 mm
F	Height with cab	2.425 mm
H	Seat height	1.370 mm
J	Total working height	7.895 mm
K	Bucket pivot point (max. lift height)	7.305 mm
L1	Load-over height telescopic arm retracted	4.470 mm
L	Load-over height telescopic arm extended	6.770 mm
M1	Dumping height telescopic arm retracted	3.930 mm
M	Dumping height telescopic arm extended	6.230 mm
O	Digging depth	185 mm
P	Total width	2.450 mm
Q	Track width	1.930 mm
S	Ground clearance	370 mm
T	Maximum radius	5.155 mm
U	Radius on the outer edge	3.700 mm
V	Inner radius	1.640 mm
X	Rollback angle at max. lift height	45 °
Y	Dumping angle	44 °
Z	Rollback angle on ground	46 °

Vakiovarusteet

Moottori

- Perkins 904J-E36TA, 100 kW (136 hv), (DOC/DPF/SCR), EU-vaihe V

Renkaat

- 405 / 70 – 24 Alliance 152B A323, profiili AS

Ohjausjärjestelmä

- Hydraulinen nelipyöräohjaus, jossa pääteasennon synkronointi
- Suurin ohjauskulma. 2 x 45°
- Taka-akselin heilahduskulma $\pm 10^\circ$
- Ohjaussylinterit: 2

Ohjaamo

- Ohjaamo, jossa lämmitys ja tuuletus, ROPS-/FOPS-hyväksytyt, oikealla puolella VSG-turvalasi
- Pyyhkimet edessä, katolla ja takana
- Lämmitettävä takalasi
- Säädetty ohjauspylväs (kallistus ja korkeus)
- Kallistuksen näyttö
- Aurinkosuojaverho
- Pullonpidike
- Jousitettu käsinoja, ohjaussauva, asennettu istuimeen
- 7-tuumainen värinäyttö kaikille tärkeille konetiedoille

Kuljettajan istuin

- Turvavyöllä ja täydellä jousituksella varustettu mukavuusistuin, jonka selkänojan kulmaa voidaan muuttaa ja joka on säädettyssä pituussuunnassa ja kuljettajan painon mukaan

Valaistus

- Saksan StVZO-lain mukainen valaistus
- LED Basic -työskentelyvalonheittimet (1 000 lm) katossa, 1 edessä, 1 takana

Voimansiirto

- Akseli: Planeettaohjausakseli
- Voimansiirto: Hydrostaattinen neliveto Power Drive 255, sähköisesti ohjattu
- Nopeus: 20 km/h
- Ajovaiheet: 2 | 7 km/h / 20 km/h (valinnainen 40)
- Käyttöjarru: Lamellijarru etuakselissa, vaikuttaa taka-akseliin nivelakselin kautta
- Seisontajarru: Sähköhydraulinen lamellijarru, jossa on jousiakku etuakselissa, vaikuttaa taka-akseliin nivelakselin kautta
- Ohjaustavat: 3 ohjaustapaa, sähköisesti säädettyssä

Lastauslaite

- Teleskooppivarren nostokorkeus 7 305 mm
- Pikavaihtojärjestelmä (järjestelmä Manitou), mekaaninen
- Nostosylinterit: 1
- Kallistussylinterit: 1

Hydrauliikka

- Sähköisesti esiohjattu ohjaussauva ajosuunnan kytkimellä ja teleskooppitoiminnolla
- 3. ohjauspiiri edessä ohjaussauvan avulla, liitännät Flatface koko 2
- vis (Vertical Lift System)
- Hydraulioiljyn jäähdytin

Muu

- Peruutusvaroitussysteemi (äänellä)
- Asiakirjalaatikko

EquipCare (telematiikka)

- EquipCare 36 kuukautta (sis. App Managerin)

Valinnaiset varusteet

Ohjaamo

- Pyyhin oikealla puolella
- Lasinlämmitys oikealla ja takana
- Tuulilasin suojasäleikkö, irrotettava
- Sähköisesti säädettävä peili oikealla puolella
- Ilmastointilaite
- Automaattinen ilmastointi
- DAB+-radiovalmius (antenni, kaiutin)
- DAB+-radio, Bluetooth / USB / AUX-IN
- 2 pistorasiaa: 12 V / USB
- 3 pistorasiaa: 12 V / USB / 3-napainen
- 3 pistorasiaa: 12 V / 12 V / 3-napainen 40,0
- Matkapuhelinpidike

Kuljettajan istuin

- Istuin kangasta, ilmajousitus
- Istuin kangasta, ilmajousitus, istuinlämmitys

Valaistus

LED basic -työskentelyvalonheittimet (1 000 lm)

- 2 LED basic -lisätyöskentelyvalonheitintä edessä
- 2 LED basic -lisätyöskentelyvalonheitintä takana
- 2 LED basic -työskentelyvalonheitintä teleskooppivarressa

LED premium -työskentelyvalonheittimet (2 000 lm)

- 2 LED premium -lisätyöskentelyvalonheitintä edessä
- 2 LED premium -lisätyöskentelyvalonheitintä takana
- 2 LED premium -työskentelyvalonheitintä teleskooppivarressa
- LED-majakavalot (keltainen), (paikallisia määryksiä on noudatettava!)

Rekisteröinti ja tieliikennekäyttö

- Traktorin EY-tyyppihyväksyntä (vaatimustenmukaisuustodistus) (kansainvälinen)
- Traktorin EY-tyyppihyväksyntä (vaatimustenmukaisuustodistus) + tietojen vahvistus Saksaa varten
- Rekisterikilven pidike edessä ja takana

Voimansiirto ja akselit

Voimansiirto

- Dieselmoottori Perkins 100 kW / 136 hv, vääntömomentti 550 Nm
- Käänteinen tuuletin
- Moottorin esilämmitys (jäähdytysvesi) 230 V
- Moottorin esilämmitys (jäähdytysvesi) + hydraulikkaöljyn esilämmitys 230 V
- Jäähdyttimen huoltoluukku

Akselit

- Tasauspyörästölukko 100 % etuakselissa

Ajotilat

- Ajotilat Auto / Eco

Ajonopeus

- Nopeudenrajoitin, proportionaalinen (ryömintämekanismi) sis. käsikaasun
- 30 km/h (nopeudenkorotus)
- 40 km/h Power Drive 255 (nopeudenkorotus)

Renkaat

- Firestone 460/70 R24 Duraforce, profiili MPT, leveys 2450 mm, korkeus 2440 mm
- Michelin 460/70 R24 XMCL, profiili AS, leveys 2450 mm, korkeus 2440 mm
- Michelin 460/70 R24 Bibload, profiili Bibload, leveys 2450 mm, korkeus 2440 mm
- 460/70R24 Trelleborg TH500, profiili MPT, leveys 2450 mm, korkeus 2440 mm

Lastauslaite

Pikavaihtolevyt

- Manitou, hydraulinen
- Kramer, mekaaninen
- Kramer, hydraulinen
- JCB (Q-Fit), hydraulinen
- Matbro, hydraulinen
- Teleskooppivarren lianpoistin
- Kuormausvarren vaimennus, kallistussyliinterin jarru
- Kuormausvarren vaimennus, kellunta-asento, kallistussyliinterin jarru

Biohydrauliikkaöljy

- Shell PANOLIN S4 HLP Synth 46 (biohydrauliikkaöljy)

Hydrauliikka edessä

- Suuri pumppu (187 l/min)
- Suunnanvaihtventtiili, etu, 3. ohjauspiiri (3. ohjauspiiri, jossa 4 liitintä)
- Teleskooppivarressa edessä olevan 3. ohjauspiirin paineenalennus
- Takana kaksitoiminen hydrauliikkaliitäntä (kaksi liitintä) + yksitoiminen kippiliitäntä takana (yksi liitin)

Sähköliitännät edessä

- Edessä 13-napainen pistorasia (2 sähkötoimintoa E1/E2 ja valaistus), käyttö: 2 painikkeella ohjaussauvassa, 1. toiminto painikkeella painettava, 2. toiminto lukkiutuva
- Edessä 13-napainen pistorasia (2 sähkötoimintoa E1/E2 ja valaistus), käyttö: 2 painikkeella ohjaussauvassa, 1. toiminto lukkiutuva, 2. toiminto painikkeella painettava
- Edessä 13-napainen pistorasia (2 sähkötoimintoa E1/E2 ja valaistus), käyttö: 2 painikkeella ohjaussauvassa, 1. toiminto painikkeella painettava, 2. toiminto painikkeella painettava
- Edessä 13-napainen pistorasia (2 sähkötoimintoa E1/E2 ja valaistus), käyttö: 2 painikkeella ohjaussauvassa, 1. toiminto lukkiutuva, 2. toiminto lukkiutuva

Sähköliitännät takana

- Pistorasia takana, 7-napainen, taakse kiinnitettyjen työlaitteiden valaistus

Turvallisuusvaihtoehdot

- Ajonestolukitus KAT, käyttö: koodatulla virta-avaimella
- Sisällä panoraamapeili
- Peruutuskamera
- Etukamera ja lisänäyttö

Muu

- Työkalulaatikko sis. työkalusarjan ja käsikäyttöisen rasvapuristimen
- Täysin automaattinen keskusvoitelujärjestelmä
- Moottoriöljyn vaihdon huoltoventtiili
- Keskitunnelin suojus

Takuun pidennys

- Economy 24 kuukautta (2 500 h)
- Economy 36 kuukautta (3000 h)
- Economy 48 kuukautta (3500 h)
- Economy 60 kuukautta (4000 h)
- Premium 24 kuukautta (3 000 h)
- Premium 36 kuukautta (4000 h)
- Premium 48 kuukautta (5000 h)
- Premium 60 kuukautta (6000 h)

Perävaunu ja kunnostuslaitteisto

- Vetokoukun peili
- Hinauskytkentä (Ei sallittu perävaunun käytön yhteydessä!)
- Auto Hitch
- Vetokoukun laakeripukki
- Vetokoukku, automaattinen, korkeussäädettävä laakeripukille
- Vetokoukku, kuulapää K80, korkeussäädettävä laakeripukille
- Vetokoukku, kuulapää K50, korkeussäädettävä laakeripukille
- Vetokoukku, kuulapää K50, pitkä, korkeussäädettävä laakeripukille
- Vetokoukku Piton-Fix, korkeussäädettävä laakeripukille
- Vetokoukku 32 mm, mekaaninen
- Vetokoukku 32 mm, automaattinen, korkeussäädettävä laakeripukille
- Hydraulinen perävaunujarru
- Kaksijohtoiset paineilmajarrut

Kuvat, varusteet ja tiedot voivat poiketa oman maasi nykyisestä toimitusohjelmasta. Kuvissa saattaa näkyä lisämaksullisia valinnaisvarusteita. Tiedot voivat muuttua.

Rekisteröinti traktoriksi

- Traktorin EY-tyyppihyväksyntä (vaatimustenmukaisuustodistus) (kansainvälinen)
- Traktorin EY-tyyppihyväksyntä (vaatimustenmukaisuustodistus) + tietojen vahvistus Saksaa varten