



DW15

Hjuldumper

Den optimala symbiosen mellan kompakt kraft och högsta säkerhetsstandard

Dumpern DW15 är speciellt utvecklad för användning på trånga byggarbetsplatser. Tack vare sin kompakta konstruktion kan DW15 enkelt manövreras i trånga utrymmen, samtidigt som dess goda stabilitet säkerställer stabilitet även på svåra underlag. Modell DW15 finns både med sidotippande och högtippande flak, vilket ger ytterligare flexibilitet för olika applikationer. Säkerhetsfunktionerna har högsta prioritet för denna dumper: Insteget på båda sidor maskinen är lackade i en signalfärg och har breda steg som gör det lätt att ta sig in i och ut ur hytten. En akustisk backvarnare ger ytterligare skydd mot olyckor på byggarbetsplatsen. Med sin kraftfulla motor och optimerade åtkomst till alla servicepunkter är DW15 idealisk för intensiva applikationer där enkelt underhåll och effektivitet krävs. Modell DW15 kombinerar hög säkerhet, prestanda och manövrerbarhet, vilket gör den till den idealiska lösningen för projekt i små utrymmen vilka fortfarande kräver hög nyttolast.

Höjdpunkter

- Hantering med styrspak
- Funktionen Hill-Hold
- Mycket hög säkerhet
- Hydrostatisk fjrhjulsdrift
- God terrängtagningsförmåga och maximal stabilitet

Tekniska data

Hydraulik

Arbetstryck hydraulik	175,0 bar
Hydraulpump	External gear pump
Flödesmängd	24,0 l/min

mekaniska effektuppgifter

Körhastighet	15,0 km/h
--------------	-----------

mekaniska uppgifter

Längd	3.391,0 - 3.551,0 mm
Bredd	1.283,0 mm
Höjd	1.885,0 - 2.723,0 mm
Nyttolast	1.500,0 kg
Flak	Sidotippande flak
Flakvolym struket	650,0 l
Flakvolym rågat	850,0 l
Flakvolym vattenmått	480,0 l
Pendelvinkel maximalt	15,0 °
Arbetsvikt (min.-max.)	1.281,0 - 1.329,0 kg

Förbränningsmotor

Kylning	Vattenkylning
Motormodell	Dieselmotor
Cylinder	3,0
Cylindervolym	1.116,0 cm ³
Bränsletyp	Diesel EN 590
Nominell effekt	18,9 kW
Nominellt varvtal	3.000,0 1/min
Avgasgränsvärden	EU steg V
Startbatteri spänning	12,0 V
Motortillverkare	Yanmar
Motorbeteckning	3TNV76-UDWN

Miljöegenskaper

Ljudeffekt LWA, garanterad	99,0 dB(A)
Ljudeffekt LWA (norm)	2000/14/EG

Drivmedel

Bränsletanksvolym	25,0 l
-------------------	--------

■ Undervagn

Vändradie	3.300,0 mm
Svängvinkel	36,0 °
Drivning	Snedskivemotor

Hydraulpump

Axialkolvspump

Flödesmängd

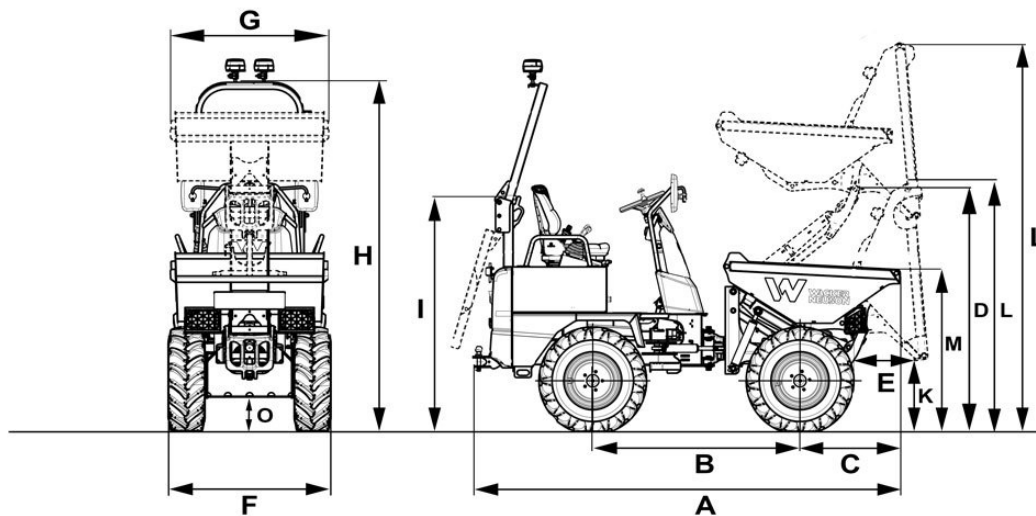
84,0 l/min

■ Transport och förvaring

Transportvikt

1.186,0 - 1.233,0 kg

Mått



A	Total längd	3.391 mm	3.359 mm
B	Längd drivenhet	1.701 mm	1.701 mm
C	Bakre överhäng	761 mm	761 mm
D	Lasthöjd upplyft högtippande flak	1.789 mm	
E	Dumpningslängd	368 mm	419 mm
F	Bredd fordon	1.314 mm	1.314 mm
G	Bredd flak	1.283 mm	1.284 mm
H	Höjd ROPS	2.585 mm	2.585 mm
I	Höjd ROPS nedfälld	1.729 mm	1.729 mm
K	Maximal dumpningshöjd	623 mm	474 mm
L	Flakhöjd tippat	2.210 mm	1.943 mm
	Flakhöjd tippat, upplyft högtippande flak		2.919 mm
M	Flakhöjd	1.303 mm	1.355 mm
N	Dumpningslängd i sidan	274 mm	
O	Markfrigång	246 mm	246 mm

De visade illustrationerna, utrustningarna och data kan avvika från aktuellt leveransprogrammet i respektive land. Det kan hända att illustrationerna är specialutrustningar till extra kostnad. Ändringar förbehålls.