



DV125

Dual View Dumper

Dobývání nových dimenzí

První 12,5tunový dumper dobývá trh díky spolehlivé koncepci otočného sedadla Dual View a vysokému standardu bezpečnostní výbavy. Díky vysokému užitečnému zatížení 12,5 tuny se na stavbě objemem přepravy chová jako nákladní automobil. Kromě toho lze využít výhody sklápěče: Ovladatelný, terénní, kompaktní a výkonný. Kloubový kyvný kloub a hydrostatický pohon všech kol zajišťují, že neztrácí přilnavost a udržuje trakci i na nerovném terénu. A všechny tyto přednosti podtrhují vysoké bezpečnostní standardy stroje, které jsou již bez příplatku zabudovány do standardního stroje. Pokud však chcete mít naprostou jistotu, můžete vybrat další možnosti zabezpečení.

Hlavní přednosti

- Vysoké užitečné zatížení pro maximální manipulaci s materiálem
- Dual View koncepce s otočným sedadlem
- Vysoké bezpečnostní standardy
- Kompaktní rozměry a maximální manévrovatelnost
- Robustní náprava pro velké zatížení

Technické údaje

Hydraulika

Pracovní tlak hydrauliky	241,0 BAR
Hydraulické čerpadlo	ZRP
Dopravované množství	73,0 l/min
Objem nádrže	55,0 L

mechanické údaje o výkonu

Jízdni rychlost	25,0 km/h
-----------------	-----------

mechanické údaje

Délka	5.342,0 mm
Šířka	2.540,0 mm
Výška	3.063,0 mm
Užitečná nosnost	12.500,0 KG
Korba	Korba s předním vyklápěním
Objem korby zarovnaná	5.900,0 L
Objem korby vrchovatá	7.000,0 L
Objem korby - voda	3.700,0 L
Úhel naklonění max.	11,0 °
Provozní hmotnost (min.-max.)	6.335,0 - 6.585,0 KG

Spalovací motor

Chlazení	Vodní chlazení
----------	----------------

Typ motoru	Naftový motor
Válce	4,0
Zdvihový objem	3.621,0 CM3
Typ paliva	HVO EN15940
Jmenovitý výkon	100,0 kW
Jmenovité otáčky	1.600,0 1/min
Mezní hodnoty emisí	EPA Tier 4 final, EU Stage V
Napětí spouštěcí baterie	12,0 V
Výrobce motoru	Deutz
Označení motoru	TCD3.6 L4

Enviromentální parametry

Zvukový výkon LWA, garantovaný	101,0 dB(A)
--------------------------------	-------------

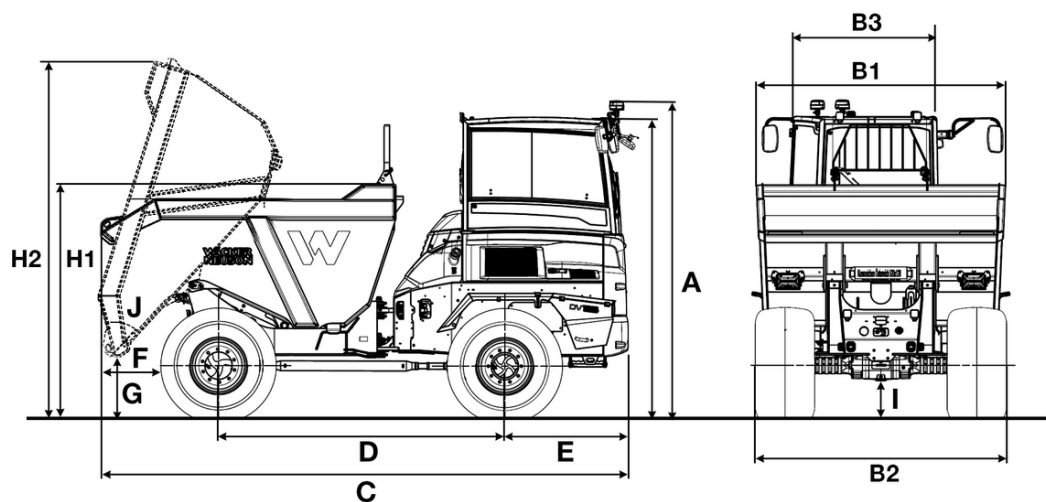
Podvozek

Poloměr otáčení	7.188,0 mm
Úhel ohybu	28,0 °
Dopravované množství	180,0 l/min
Pneumatiky	600/50-22.5 Alli. Flotation331

Přeprava a skladování

Přepravní hmotnost	6.376,0 KG
--------------------	------------

Rozměry



A	Výška s kabinou	3.063 mm
	Výška kabiny s výstražným majákem	3.227 mm
B1	Šířka korby	2.519 mm
B2	Šířka stroje	2.540 mm
B3	Šířka kabiny	1.629 mm
C	Celková délka	5.342 mm
D	Rozvor kol	2.900 mm
E	Přesah zadní části	1.252 mm
F	Výsypná šířka	628 mm
G	Výsypná výška max.	615 mm
H1	Výška korby	2.384 mm
H2	Výška korby nakloněna	3.659 mm
I	Světlná výška	388 mm
J	Úhel vyklopení	48 °