



DT12

Dumper sur chenilles

Une silhouette toujours impeccable

La commande simple à pilotage hydraulique et la propulsion hydrostatique en font un partenaire agréable avec une excellente durée de vie sur les chantiers. Les chenilles en caoutchouc assurent une répartition optimale du poids et une faible pression au sol malgré la charge utile élevée. Grâce à une large sélection de types de bennes, à une utilisation fiable due à sa construction stable, à son centre de gravité bas et à ses galets à débattement libre, la machine est un partenaire polyvalent et optimal sur tous les terrains.

Points forts

- Un comportement de conduite hydrostatique
- Des dimensions réduites
- Benne en plastique

Caractéristiques techniques

■ Données de performance mécaniques

Pente franchissable	62,0 %
Vitesse de déplacement	4,2 km/h
Vitesse de déplacement (Option)	9,0 km/h

■ Données mécaniques

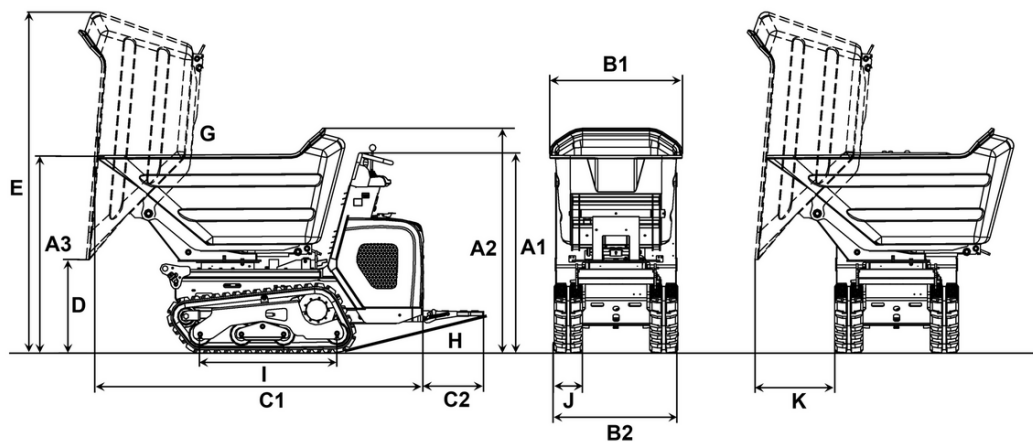
Longueur	2.072,0 mm
Largeur	790,0 mm
Hauteur	1.303,0 mm
Poids	750,00 kg

Charge utile max.	1.200,0 kg
Benne	Benne à déversement latéral
Volume du godet à ras	418,0 l
Volume du godet en dôme	505,0 l

■ Moteur à combustion

Type de moteur	Moteur à allumage commandé
Puissance nominale	17,2 kW
Régime nominal	3.600,0 1/min

Dimensions



A1	Hauteur au-dessus du poste de conduite	1.280 mm	1.280 mm	1.280 mm	1.280 mm		
A2	Hauteur au-dessus de la protection pour les mains de la benne					1.437 mm	
B1	Largeur benne	830 mm	830 mm	782 mm	800 mm	845 mm	
B2	Largeur châssis	790 mm	790 mm	790 mm	790 mm	790 mm	
C1	Longueur totale sans marchepied	1.823 mm	1.735 mm	1.960 mm	1.882 mm	2.072 mm	
C2	Longueur marchepied	393 mm	393 mm	393 mm	393 mm	393 mm	
C3	Longueur avec dispositif autochargeur, sans marchepied	2.277 mm					
D	Hauteur de déversement max.	460 mm	813 mm		256 mm	597 mm	
	Hauteur de déversement max., benne à déversement haut levée	1.418 mm					
E	Hauteur benne basculée	1.950 mm	2.100 mm	2.153 mm	1.430 mm	2.180 mm	
	Hauteur benne basculée, benne à déversement haut levée	2.710 mm					
G	Angle de déversement	70 °	83 °	85 °	56 °	85 °	
H	Angle de rappel marchepied	14 °	14 °	14 °	14 °	14 °	
I	Longueur contact au sol des chenilles	875 mm	875 mm	875 mm	875 mm	875 mm	
K	Portée de déversement latérale				487 mm		