



DW10

Dumper gommati

Compatto, potente, sicuro: la potenza massima in uno spazio minimo

Il modello DW10 stabilisce nuovi standard per la categoria compatta e offre tutto il necessario per lavorare in modo efficiente anche in condizioni impegnative. Grazie al suo motore potente e all'elevata forza di trazione, il dumper padroneggia anche terreni difficili e, grazie al giunto articolato e alla versione opzionale con larghezza maggiore garantisce la massima stabilità, anche su sottofondi irregolari. La sicurezza è il punto focale di questo modello: le moderne caratteristiche di sicurezza e il nuovo concetto operativo basato sul comando tramite joystick consentono una manovrabilità semplice e sicura. Il comando tramite joystick semplifica tutte le funzioni di controllo importanti e fa sì che l'operatore abbia il pieno controllo con il minimo sforzo. La sua struttura compatta abbinata alla sua maneggevolezza flessibile rendono questo dumper da 1 tonnellata la soluzione ideale per cantieri edili angusti e aree di lavoro ristrette che richiedono potenza elevata.

Punti di forza

- Uso tramite joystick
- Funzione Hill-Hold
- Misure di sicurezza molto elevate
- Elevata mobilità fuoristrada e massima stabilità
- Motori idraulici sugli assi

Dati tecnici

■ idraulica

Pressione idraulica di esercizio	175,0 bar
Pompa idraulica	Pompa ad ingranaggi esterna
Portata	24,0 l/min

■ Valori meccanici di rendimento

Velocità di marcia	15,0 km/h
--------------------	-----------

■ Valori meccanici

Lunghezza	3.133,0 mm
Larghezza	1.194,0 mm
Altezza	2.723,0 mm
Carico utile	1.000,0 kg
Cassone	Salto di punta elevato
Capacità cassone raso	415,0 l
Capacità cassone colmo	525,0 l
Capacità cassone con acqua	280,0 l
Angolo di oscillazione max.	15,0 °
Peso d'esercizio (min.-max.)	1.232,0 - 1.278,0 kg

■ Motore a scoppio

Raffreddamento	Raffreddamento ad acqua
Modello di motore	Motore diesel
Cilindri	3,0
Cilindrata	1.116,0 cm ³
Tipo di carburante	Diesel
Potenza nominale	18,9 kW
Numero di giri nominale	3.550,0 1/min
Valori limite gas di scarico	EU Stage V
Tensione batteria di avviamento	12,0 V
Produttore del motore	Yanmar
Indicazione del motore	3TNV76-UDWN

■ Dati caratteristici ambientali

Potenza acustica LWA, garantita	99,0 dB(A)
Potenza acustica LWA (norma)	2000/14/EG

■ Materiali di consumo

Capacità del serbatoio	25,0 l
------------------------	--------

■ Carro

Raggio di sterzata	3.000,0 mm
Angolo di piega	36,0 °
Trazione	Motore Piatto ciclico

Pompa idraulica

Pompa a pistone assiale

Portata

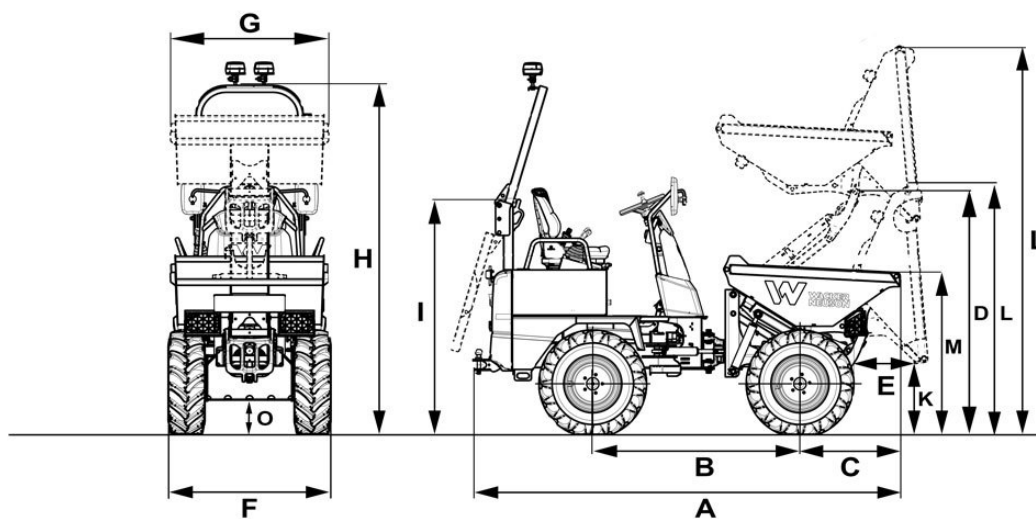
84,0 l/min

■ Trasporto e stoccaggio

Peso di trasporto

1.137,0 - 1.182,0 kg

Dimensioni



A	Lunghezza complessiva	3.133 mm	
B	Passo delle ruote	1.520 mm	
C	Sporgenza posteriore	761 mm	
D	Altezza di carico cassone a scarico alto sollevato	1.755 mm	
E	Larghezza di scarico	491 mm	
F	Larghezza veicolo	1.194 mm	1.314 mm
G	Larghezza cassone	1.194 mm	
H	Altezza ROPS	2.585 mm	
I	Altezza ROPS ribaltato	1.729 mm	
J	Altezza bordo anteriore del cassone	545 mm	
L	Altezza di scarico max.	1.851 mm	
	Altezza di scarico max., cassone a scarico alto sollevato	2.883 mm	
M	Altezza del cassone	1.186 mm	
O	Distanza da terra	246 mm	