



DV125

Dual View dömper

Új dimenziók meghódítása

Az első 12,5 tonnás dömper a megbízható Dual View forgóülés-konceptióval és az alapfelszereltséghez tartozó magas szintű biztonsági felszereltséggel hódít. A nagy, 12,5 tonnás hasznos teherbírásnak köszönhetően a szállítási mennyiséget tekintve úgy viselkedik az építkezésen, mint egy teherautó. A dömper előnyei is kihasználhatók: Manőverezhető, terepjáró, kompakt és nagy teljesítményű. A lengőcsukló és a hidrosztatikus összerék-hajtás gondoskodik arról, hogy a jármű még egyenetlen terepen sem veszíti el a tapadást, és megőrzi a vonóerejét. Mindezeket az előnyöket a gép magas szintű biztonsági szabványai támasztják alá, amelyek már az alapfelszereltség esetén is, felár nélkül beépítésre kerültek. Ha mégis biztosra akar menni, további biztonsági opciókat választhat.

Fő jellemzők

- Nagyfokú hasznos teherbírás a maximális anyagmozgatáshoz
- Dual View elforgatható ülés-konceptió
- Magasszintű biztonsági szabványok
- Kompakt méretek és maximális manőverezhetőség
- Robusztus, nagy teherbírású tengely

Műszaki adatok

■ Hidraulika

Hidraulika munkanyomása	241,0 bar
Hidraulika-szivattyú	ZRP
Szállított mennyiség	73,0 l/min
Tartályterefogat	55,0 l

■ mechanikai Teljesítményadatok

Haladási sebesség	25,0 km/h
-------------------	-----------

■ mechanikai Adatok

Hosszúság	5.342,0 mm
Külső keréknyomtáv	2.540,0 mm
Magasság	3.063,0 mm
Teherbírás	12.500,0 kg
Puttony	Előre billenthető puttony
Puttony kapacitása csapottan	5.900,0 l
Puttony kapacitása púpozva	7.000,0 l
Puttonytartalom vízmennyiség	3.700,0 l
Billenőszög max.	11,0 °
Üzemi tömeg (min.-max.)	6.335,0 - 6.585,0 kg

■ Belső égésű motor

Hűtés	Vízhűtés
Motortípus	Dízelmotor
Henger	4,0
Lökettérfogat	3.621,0 cm ³
Üzemanyag típusa	HVO EN15940
Névleges teljesítmény	100,0 kW
Névleges fordulatszám	1.600,0 1/min
Gázkibocsátási határértékek	EPA Tier 4 final, EU Stage V
Indító akkumulátor feszültsége	12,0 V
Motorgyártó	Deutz
Motor jelölése	TCD3.6 L4

■ Környezetvédelmi adatok

Hangteljesítményszint LWA, garantált	101,0 dB(A)
--------------------------------------	-------------

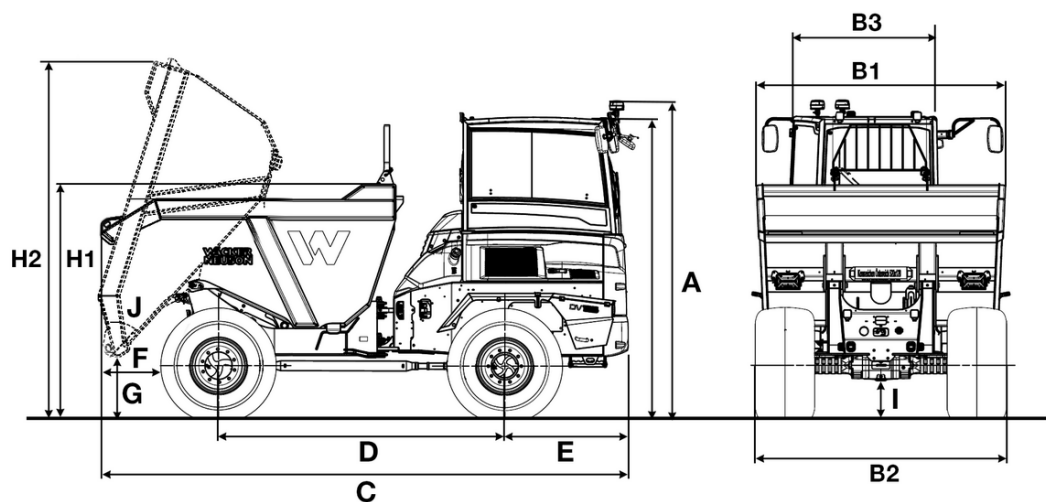
■ Hajtómű

Fordulási sugár	7.188,0 mm
Csuklószög	28,0 °
Szállított mennyiség	180,0 l/min
Abroncsozás	600/50-22.5 Szövetség flotáció

■ Szállítás és raktározás

Szállítási súly	6.376,0 kg
-----------------	------------

Méretek



A	Magasság fülkével	3.063 mm
	Magas fülkék jelzőlámpával	3.227 mm
B1	Puttony szélessége	2.519 mm
B2	Jármű szélessége	2.540 mm
B3	Kabin szélessége	1.629 mm
C	Teljes hosszúság	5.342 mm
D	Keréktávolság	2.900 mm
E	Far túlnyúlás	1.252 mm
F	Kiürítési távolság	628 mm
G	Maximum kiürítési magasság.	615 mm
H1	Puttony magassága	2.384 mm
H2	Puttony magassága döntve	3.659 mm
I	Szabad hasmagasság	388 mm
J	Kiürítési szög	48 °