



**WACKER
NEUSON**
all it takes!



DT10e

Elektrikli paletli damper

Her işe uygun elektrikli damper

Makina, alçak konumlu iki aküsüyle eğimlerde dahi dengesini çok iyi korur. Elektrikli tahrik sistemi servis ve yakıt giderlerini ciddi düzeyde azaltır. Sadece 8 saatte şarj edilip kesintisiz 8 saat çalışmayla günlük iş programına uyum sağlar - Gece şarjda, gündüz işte!

Öne çıkanlar

- Elektrik motoru
- Performansta fark yok
- Makinaya entegre şarj cihazı
- Normal bir 220 V'luk prizde şarj edilebilir
- Çok düşük gürültü seviyesi

Teknik bilgiler

■ Hidrolik

Hidrolik pompa	ZRP
Azami debi	5,0 l / dk

■ mekanik güç bilgileri

Yürüyüş hızı	4,0 km/sa
--------------	-----------

■ mekanik bilgiler

Uzunluk	1.803,0 mm
Genişlik	790,0 mm
Yükseklik	1.280,0 mm
Ağırlık	680,00 kg
Azami yük	1.000,0 kg
Silme kasa kapasitesi	367,0 l
Tepeleme kasa kapasitesi	427,0 l
Kasa suyla dolun kapasitesi	166,0 l
Çalışma ağırlığı (min.-maks)	890,0 - 1.030,0 kg

■ Elektrikli motor

Motor tipi	Asenkron motor
Elektrik yük değerleri	4,00 kW
Nominal akım	33,0 A
Nominal gerilim	80,0 V
Nominal devir sayısı	1.800,0 1 dk

■ Çevre karakteristik verileri

Ses seviyesi LpA	74,0 dB(A)
Ses basınç seviyesi LpA (standart)	ISO 6396
Ses seviyesi LWA, garanti edilen	94,0 dB(A)
Ses gücü seviyesi LWA (standart)	ISO 6395

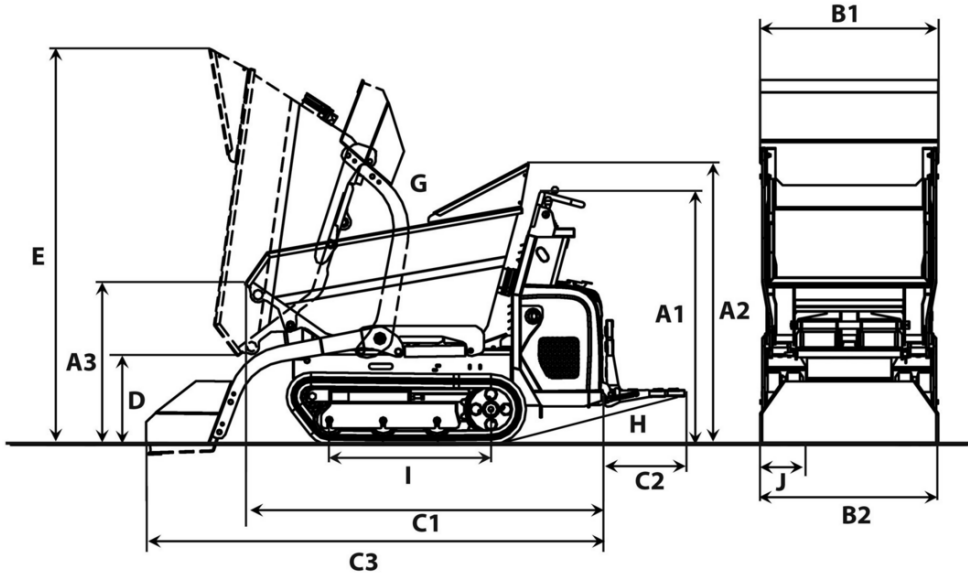
■ Elektrik

Akü şarj süresi	8,0 - 10,0 sa
Akü tipi	LiFePO4

■ Taşıma ve depolama

Nakliye ağırlığı	815,0 kg
------------------	----------

Boyutlar



		Öne devrilir kasa	Yüksek devirmeli kasa
A1	Kumanda istasyonunun üzerindeki yükseklik	1.270 mm	1.270 mm
A2	Kasanın el korumasının üzerindeki yükseklik	1.365 mm	1.365 mm
A3	Kasanın ön kenarının yüksekliği	801 mm	1.111 mm
	Yükseltilmiş yukarı devirme kasanın ön kenarının yüksekliği		1.710 mm
B1	Kasa genişliği	790 mm	764 mm
B2	Alt yapı genişliği	830 °	790 mm
	Kendinden yüklemeli tertibatıyla genişlik	830 mm	830 mm
C1	Basamaksız toplam uzunluk	1.803 mm	1.685 mm
C2	Basamak uzunluğu	392 mm	392 mm
C3	Kendinden yüklemeli tertibatlı uzunluk, basamaksız	2.248 mm	2.208 mm
D	Maksimum boşaltma yüksekliği	474 mm	863 mm
	Maksimum boşaltma yüksekliği, yukarı devirme kasanı yükseltilmiş		1.467 mm
E	Kasa yüksekliği devrilmemiş	1.905 mm	2.003 mm
	Kasa yüksekliği devrilmemiş, yüksek devirme kasanı yükseltilmiş		2.610 mm
G	Devirme açısı	70 °	82 °
H	Basamak geri yuvarlanma açısı	14 °	15 °
I	Zincir ayağı uzunluğu	875 mm	875 mm