



## DW15

### Dumper gommati

La simbiosi ideale tra potenza compatta e i più elevati standard di sicurezza

Il dumper DW15 è stato progettato appositamente per l'uso in cantieri edili con spazi angusti. Il suo design compatto consente la facile manovrabilità del DW15 in spazi ristretti, mentre la sua elevata fermezza garantisce stabilità anche su sottofondi difficili. Il modello DW15 è disponibile sia con cassone a scarico girevole che con cassone a scarico alto, con ulteriore garanzia di flessibilità per diversi scenari applicativi. Questo dumper gode di caratteristiche di sicurezza con priorità assoluta: la salita su entrambi i lati è realizzata in colore segnaletico e presenta ampi gradini che facilitano salita e discesa. Un segnalatore acustico di retromarcia offre protezione aggiuntiva contro gli incidenti in cantiere. Il suo motore potente e l'accesso ottimizzato a tutti i punti di manutenzione rendono il DW15 ideale per applicazioni di lavoro impegnative in cui la semplicità di manutenzione e l'efficienza sono criteri fondamentali. Il DW15 abbina elevata sicurezza, potenza e manovrabilità, presentandosi come la soluzione ideale per progetti in spazi ridotti che richiedono comunque un carico utile elevato.

### Punti di forza

- Uso tramite joystick
- Funzione Hill-Hold
- Misure di sicurezza molto elevate
- Motori idraulici sugli assi
- Elevata mobilità fuoristrada e massima stabilità

### Dati tecnici

#### ■ idraulica

Pressione idraulica di esercizio	175,0 bar
Pompa idraulica	Pompa ad ingranaggi esterna
Portata	24,0 l/min

#### ■ Valori meccanici di rendimento

Velocità di marcia	15,0 km/h
--------------------	-----------

#### ■ Valori meccanici

Lunghezza	3.391,0 - 3.551,0 mm
Larghezza	1.283,0 mm
Altezza	1.885,0 - 2.723,0 mm
Carico utile	1.500,0 kg
Cassone	Cassone a scarico girevole
Capacità cassone raso	650,0 l
Capacità cassone colmo	850,0 l
Capacità cassone con acqua	480,0 l
Angolo di oscillazione max.	15,0 °

Peso d'esercizio (min.-max.) 1.281,0 - 1.329,0 kg

#### ■ Motore a scoppio

Raffreddamento	Raffreddamento ad acqua
Modello di motore	Motore diesel
Cilindri	3,0
Cilindrata	1.116,0 cm <sup>3</sup>
Tipo di carburante	Diesel
Potenza nominale	18,9 kW
Numero di giri nominale	3.000,0 1/min
Valori limite gas di scarico	EU Stage V
Tensione batteria di avviamento	12,0 V
Produttore del motore	Yanmar
Indicazione del motore	3TNV76-UDWN

#### ■ Dati caratteristici ambientali

Potenza acustica LWA, garantita	99,0 dB(A)
Potenza acustica LWA (norma)	2000/14/EG

### ■ Materiali di consumo

Capacità del serbatoio	25,0 l
------------------------	--------

### ■ Carro

Raggio di sterzata	3.300,0 mm
--------------------	------------

Angolo di piega	36,0 °
-----------------	--------

Trazione	Motore Piatto ciclico
----------	-----------------------

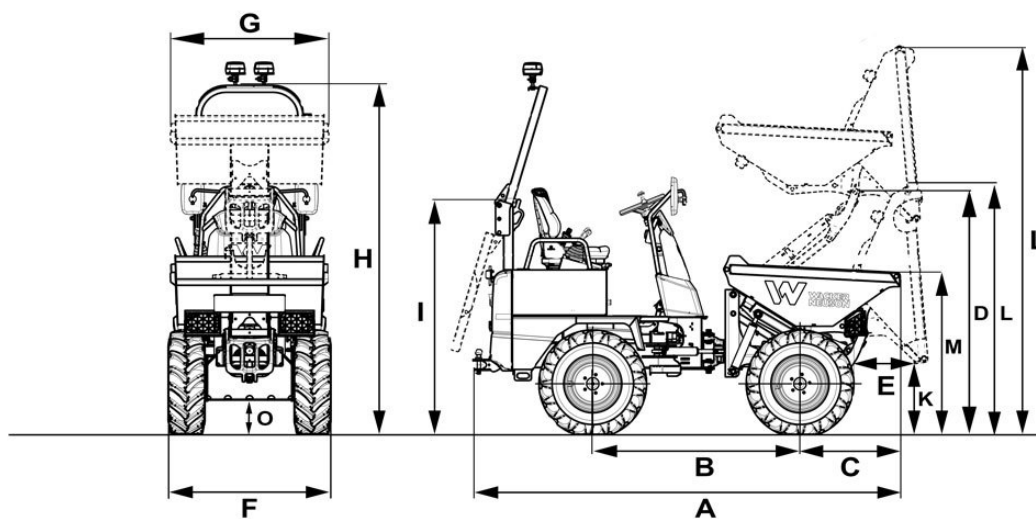
Pompa idraulica	Pompa a pistone assiale
-----------------	-------------------------

Portata	84,0 l/min
---------	------------

### ■ Trasporto e stoccaggio

Peso di trasporto	1.186,0 - 1.233,0 kg
-------------------	----------------------

## Dimensioni



A	Lunghezza complessiva	3.391 mm	3.359 mm
B	Lunghezza carrello	1.701 mm	1.701 mm
C	Sporgenza posteriore	761 mm	761 mm
D	Altezza di carico cassone a scarico alto sollevato	1.789 mm	
E	Larghezza di scarico	368 mm	419 mm
F	Larghezza veicolo	1.314 mm	1.314 mm
G	Larghezza cassone	1.283 mm	1.284 mm
H	Altezza ROPS	2.585 mm	2.585 mm
I	Altezza ROPS ribaltato	1.729 mm	1.729 mm
K	Altezza di scarico max.	623 mm	474 mm
L	Altezza del cassone ribaltato	2.210 mm	1.943 mm
	Altezza del cassone ribaltato, cassone a scarico alto sollevato		2.919 mm
M	Altezza del cassone	1.303 mm	1.355 mm
N	Larghezza di scarico laterale	274 mm	
O	Distanza da terra	246 mm	246 mm