



## ET18

### Escavadeiras de esteira convencionais

Mais possibilidades, mesmo quando o espaço é reduzido.

A miniescavadeira ET18 é a miniescavadeira certa para locais com pouco espaço e alta exigência. O material rodante variável permite passagens estreitas e estabilidade, adaptando-se a cada situação. O sistema hidráulico com sensor de carga proporciona um controle preciso dos acessórios. A marcha lenta automática, o comando por joystick e a liberação de pressão a partir da cabine reduzem os tempos de preparação e aumentam a segurança do operador. O VDS mantém a máquina nivelada, ideal em taludes ou meios-fios, para resultados perfeitos com uma posição de assento confortavelmente ereta, mesmo em inclinações. Flexível graças ao içamento simples por guindaste por meio de dois pontos de elevação na cabine ou na capota.

### Destaques

- Circuitos de controle operáveis em paralelo AUX II e AUX III (H2 e H3)
- Material rodante variável hidráulico com extensão da lâmina niveladora
- Desempenho extremamente alto graças ao sistema hidráulico de bomba única
- Conforto que aumenta visivelmente o desempenho
- VDS Vertical Digging System

### Dados técnicos

#### Hidráulica

Pressão de trabalho hidráulica	240,0 Barra
Bomba hidráulica	Bomba de deslocamento de pistão
Caudal de descarga	63,0 l/min

#### mecânica Especificações de performance

Velocidade de marcha	5,0 km/h
----------------------	----------

#### mecânica Especificação

Comprimento	3.884,0 - 3.897,0 milímetro
Largura	990,0 - 1.300,0 milímetro
Altura	2.348,0 milímetro
Peso operacional (mín.-máx.)	1.940,0 - 2.320,0 kg
Profundidade de escavação (máx.)	2.570,0 milímetro

#### Motor de combustão

Arrefecimento	Arrefecimento a água
Tipo de motor	Motor diesel
Cilindro	3,0

Cilindrada	1.266,0 cm <sup>3</sup>
Tipo de combustível	HVO EN15940
Potência nominal	14,6 kW
Rotação nominal	2.400,0 1 minu
Fabricante do motor	Yanmar
Descrição do motor	3TNV80F-NPWN

#### Características ambientais

Potência sonora LWA, garantida	93,0 dB (A)
--------------------------------	-------------

#### Substâncias de serviço

Conteúdo do depósito de combustível	29,5 eu
-------------------------------------	---------

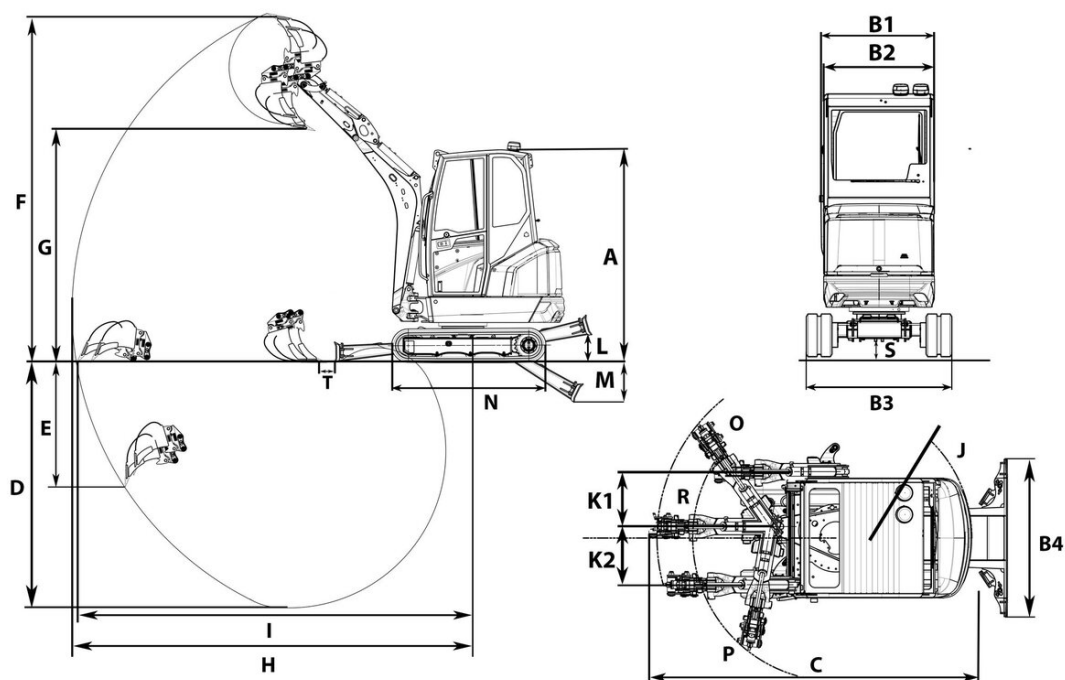
#### Carroceria

Acionamento de translação	Motor de discos oscilantes
Pressão de trabalho hidráulica	240,0 Barra

#### Transporte e armazenamento

Peso de transporte	1.780,0 - 2.160,0 kg
--------------------	----------------------

## Medidas



A	Altura com cabine	2.348 mm	2.449 mm
	Altura total com luz rotativa de sinalização	2.435 mm	2.535 mm
B1	Carrinho transversal largo	990 mm	990 mm
B2	Cabine larga	990 mm	990 mm
B3	Chassis largo retraído	990 mm	990 mm
	Chassis largo estendido	1.300 mm	1.300 mm
C	Comprimento de transporte cabo da pá curto	3.627 mm	3.682 mm
	Comprimento de transporte cabo da pá longo	3.512 mm	3.581 mm
D	Profundidade da vala máx., cabo da pá curto	2.410 mm	2.308 mm
	Profundidade da vala máx., cabo da pá longo	2.570 mm	2.468 mm
E	Profundidade de corte máx., cabo da pá curto	1.175 mm	1.074 mm
	Profundidade de corte máx., cabo da pá longo	1.305 mm	1.204 mm
F	Altura de corte máx., cabo da pá curto	3.571 mm	3.672 mm
G	Altura de descarregamento máx., cabo da pá curto	2.389 mm	2.491 mm
	Altura de descarregamento máx., cabo da pá longo	2.503 mm	2.605 mm
H	Raio da vala máx., cabo da pá curto	3.991 mm	3.991 mm
	Raio da vala máx., cabo da pá longo	4.141 mm	4.141 mm
I	Alcance no solo máx., cabo da pá curto	3.934 mm	3.914 mm
	Alcance no solo máx., cabo da pá longo	4.085 mm	4.067 mm
J	Raio de oscilação da traseira	1.123 °	1.123 °
K1	Deslocamento máximo da lança da pá (no centro do braço do lado direito)	549 mm	548 mm
K2	Deslocamento máximo da lança da pá (no centro do braço do lado esquerdo)	386 mm	386 mm
L	Altura de empilhamento máx. (lâmina niveladora sobre terreno de fundação)	290 mm	367 mm
M	Profundidade da escavação máx. (lâmina niveladora sob terreno de fundação)	446 mm	374 mm
N	Comprimento da unidade	1.602 mm	1.701 mm
O	Raio de oscilação da lança da pá, direita	1.476 mm	1.476 mm
P	Raios de oscilação da lança da pá, esquerda	1.182 mm	1.182 mm
R	Raio de oscilação da lança da pá, centro	1.576 mm	1.576 mm
S	Distância do solo	170 mm	164 mm
T	Distância do braço à lâmina niveladora, cabo da pá curto	115 mm	67 mm
	Distância do braço à lâmina niveladora, cabo da pá longo	19 mm	0 mm