



**WACKER
NEUSON**
all it takes!



DT05

Paletli damper

Küçük ama marifetli

Bu nedenle, özellikle çok dar ve yüksek manevra kabiliyeti gerektiren yerler için idealdir. Çok küçük ebatları sayesinde 80 cm genişliğindeki kapıdan sorunsuzca geçebilir. Kullanımı kolay basit tasarımı aynı zamanda düşük servis ve işletim maliyeti sağlar. Güçlü yürüyüş tahrik sistemi, tam yüklü kasası ve operatörü ile birlikte, gideceği yere güvenle taşır.

Öne çıkanlar

- Hidrostatik sürüş özelliği
- Küçük ebatlar
- Dizel veya benzinli motor
- Bogi süspansiyonlu yürüyüş makaraları
- Yumuşak yol tutuşu

Teknik bilgiler

■ Hidrolik

Hidrolik pompa	ZRP
Azami debi	30,0 l / dk

■ mekanik güç bilgileri

Yürüyüş hızı	3,9 km/sa
--------------	-----------

■ mekanik bilgiler

Uzunluk	1.630,0 mm
Genişlik	660,0 mm
Yükseklik	1.185,0 mm
Ağırlık	370,00 kg
Azami yük	500,0 kg
kasa	Önden devirme oluşu
Silme kasa kapasitesi	273,0 l
Tepeleme kasa kapasitesi	313,0 l
Çalışma ağırlığı (min.-maks)	495,0 - 620,0 kg

■ Yanmalı motor

Soğutma	Hava soğutması
---------	----------------

Motor tipi	Benzinli motor
Silindir hacmi	196,0 cm ³
Azami eğim	20,0 °
Elektrik yük değerleri	4,5 kW
Nominal motor devri	3.600,0 1 dk
Motor üreticisi	Honda
Motor tanımı	GX200
Kaldırma	54,0 mm
Delik	68,0 mm

■ Çevre karakteristik verileri

Ses seviyesi LpA	83,0 dB(A)
Ses basınç seviyesi LpA (standart)	ISO 6396
Ses seviyesi LWA, garanti edilen	99,0 dB(A)
Ses gücü seviyesi LWA (standart)	ISO 6395

■ Taşıma ve depolama

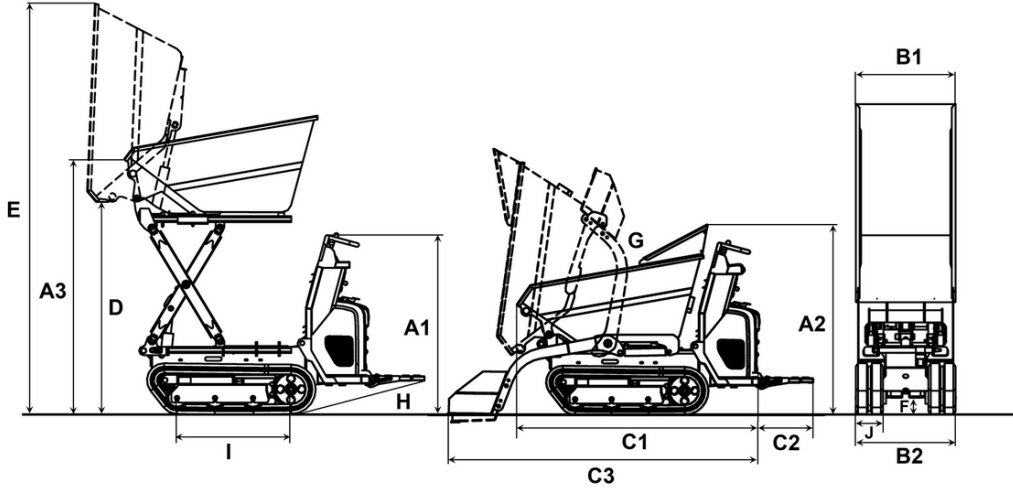
Nakliye ağırlığı	420,0 kg
------------------	----------

Mevcut motorlar

■ 4,8 kW Elektrikli marşlı dizel motor

Motor tipi	Dizel motor
Silindir	1
Silindir hacmi	320 cm ³
Elektrik yük değerleri	4,8 kW
Motor üreticisi	Yanmar
Motor tanımı	L70N6
Kaldırma	67 mlai
Delik	78 mlai

Boyutlar



		Öne devrilir kasa	Yüksek devirmeli kasa
A1	Kumanda istasyonunun üzerindeki yükseklik	1.185 mm	1.185 mm
A2	Kasanın el korumasının üzerindeki yükseklik	1.310 mm	
A3	Kasanın ön kenarının yüksekliği	760 mm	993 mm
	Yükseltilmiş yukarı devirme kasanın ön kenarının yüksekliği		1.600 mm
B1	Kasa genişliği	660 mm	660 mm
	Kumanda yeri genişliği	589 mm	660 mm
B2	Alt yapı genişliği	660 °	660 mm
	Kendinden yüklemeli tertibatıyla genişlik	700 mm	
C1	Basamaksız toplam uzunluk	1.670 mm	1.550 mm
C2	Basamak uzunluğu	365 mm	387 mm
C3	Kendinden yüklemeli tertibatlı uzunluk, basamaksız	2.149 mm	
D	Maksimum boşaltma yüksekliği	410 mm	1.397 mm
	Maksimum boşaltma yüksekliği, yukarı devirme kasanı yükseltilmiş		1.397 mm
E	Kasa yüksekliği devrilmiş	1.827 mm	
	Kasa yüksekliği devrilmiş, yüksek devirme kasanı yükseltilmiş		2.500 mm
F	Yerden yükseklik	110 mm	110 mm
G	Devirme açısı	72 °	77 °
H	Basamak geri yuvarlanma açısı	15 °	14 °
I	Zincir ayağı uzunluğu	753 mm	753 mm