



WL950

Kolové nakladače

Výkonný pomocník

Tyto vlastnosti jsou typické pro kolový nakladač WL950: Komfortní kabina s vynikající ergonomií a výhledem do všech stran, elektronicky regulovaný jízdní pohon s různými jízdními režimy, robustní rameno nakladače s ideálním výhledem na přídavné zařízení, široká nabídka volitelného příslušenství a moderní design stroje. Příčně uložený motor a optimalizované uspořádání dílů zajišťují vynikající přístupnost pro údržbu. WL950 je ideálním modelem ve třídě kolových nakladačů s objemem lžice 0,85 m³. Kombinuje sílu, spolehlivou hydrauliku a kompaktní rozměry s nejmodernější technikou a přesvědčivým poměrem ceny a výkonu.

Hlavní přednosti

- Komfortní kabina
- Dokonale sladěná Z-kinematika
- Robustní středový kloub s optimalizovaným vedením hadice
- Motor namontovaný napříč
- Servisní přístup přední části

Technické údaje

■ Údaje o motoru standard

Výrobce motoru	Kohler
Typ motoru	KDI1903TCR
Válce	3
Výkon motoru	42 kW
Výkon motoru	57 Koňská síla
při maximálních otáčkách	2.600 ot/min
Točivý moment max.	225 Nm
Zdvihový objem	1.861 cm ³
Typ chladiva	voda
Emisní norma	V
Dodatečné zpracování výfukových plynů	DOC/DPF

■ Elektrické zařízení

Provozní napětí	12 V
Baterie	100 Ah
alternátor	120 A

■ Hmotnosti

Objem lžice (standardní lžice)	0,85 m ³
Provozní hmotnost	5.000 - 5.200 kg

Zatížení při vyklápění se lžicí - stroj rovně, výložník horizontální	3.570 - 3.950 kg
Zatížení při vyklápění se lžicí - stroj ohnutý, výložník horizontální	3.070 - 3.410 kg
Zatížení při vyklápění s paletovou vidlicí - stroj rovně, výložník horizontální	2.960 - 3.260 kg
Zatížení při vyklápění s paletovou vidlicí - stroj ohnutý, výložník horizontální	2.560 - 2.830 kg

■ Kabina řidiče

Kabina řidiče	Kabina
---------------	--------

■ Stav naplnění

Objem palivové nádrže	80 l
Objem nádrže na hydraulický olej	32 l

■ Pohon

Typ pohonu	elektronicky regulované
Pohon pojezdu	Hydrostaticky přes rozdělovací převodovku a kardanový hřídel
Jízdní stupně	2
Náprava	PA1422
Rychlost jízdy standardně	0-20 km/hod.
Provozní brzda	Bubnová brzda
Parkovací brzda	Bubnová brzda (mechanická páka ruční brzdy)

Uzávěrka diferenciálu 100% přední osa+ zadní osa

■ **Hydraulické zařízení**

Provozní tlak jízdní hydrauliky (max.) 500 baru

Průtok provozní hydrauliky (max.) 74 l/min

Provozní tlak provozní hydrauliky (max.) 235 baru

■ **Kinematika**

Typ kinematiky Z

Zdvihový válec 1

Vyklápěcí válec 1

Systém rychlé výměny hydraulické

■ **Řízení**

Druh řízení Hydraulické kloubové řízení

Válec řízení 1

■ **Charakteristické hodnoty zvuku**

Zprůměrovaná hladina akustického výkonu LwA (kabina) 99,9 dB(A)

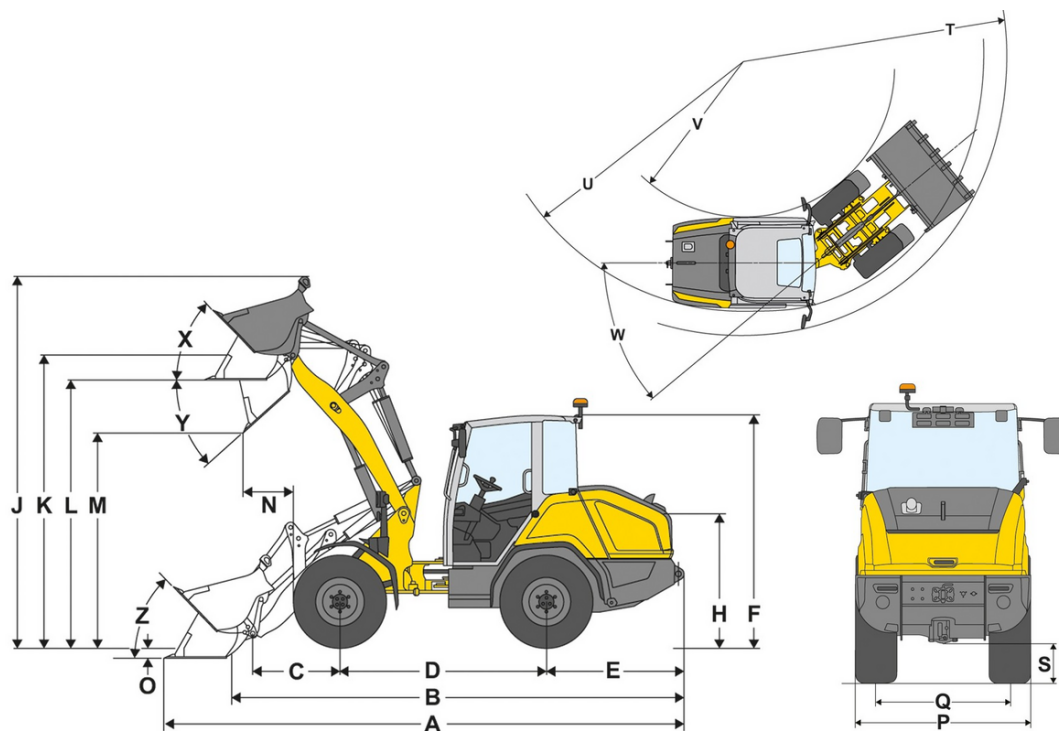
Garantovaná hladina akustického výkonu LwA (kabina) 101 dB(A)

Deklarovaná hladina akustického tlaku LpA (kabina) 69 dB(A)

■ **Další informace**

DPF = filtr pevných částic pro vznětový motor
DOC = oxidační katalyzátor pro vznětový motor
Výpočet překlopného zatížení podle ISO 14397

Rozměry



A	Celková délka	5.430 mm
B	Celková délka bez lžice	4.670 mm
C	Výška čepu lopaty (po střed nápravy)	960 mm
D	Rozvor kol	2.150 mm
E	Přesah zadní části	1.435 mm
F	Výška s kabinou	2.510 mm
H	Výška sedadla	1.485 mm
J	Celková pracovní výška	4.070 mm
K	Výška čepu lopaty(max. výška zdvihu)	3.250 mm
L	Nakládací výška	2.995 mm
M	Výsypná výška	2.450 mm
N	Dosah (uM)	675 mm
O	Seřezávací hloubka	85 mm
P	Celková šířka	1.830 mm
Q	Šířka pásů	1.420 mm
S	Světlá výška	375 mm
T	Maximální vnější poloměr	4.300 mm
U	Poloměr na vnějším okraji	3.935 mm
V	Vnitřní poloměr	2.070 mm
W	Úhel ohybu	40 °
X	Úhel zpětného sklopení při max. výšce zdvihu	66 °
Y	Úhel vyklopení	45 °
Z	Úhel zpětného sklopení na zemi	44 °