



**WACKER
NEUSON**
all it takes!



EZ17e

Pásové rýpadlo Zero Tail

Plne elektrické a plný výkon

EZ17e je plne elektrické minirýpadlo bez presahu zadnej časti. Tým, že nevypúšťa žiadne emisie, sa ideálne hodí na nasadenie v interiéroch a tiež v oblastiach, kde platia obmedzenia týkajúce sa výfukových plynov a hluku. Vďaka výkonnej lítiovo-iónovej batérii sa môže nasadiť v typický pracovný deň a v prípade potreby ďalej používať v stacionárnej sieťovej prevádzke. Patentovaná batériová technológia z vlastného vývoja s integrovaným ohrevom batérie umožňuje nabíjanie zariadenia na každom napájacom zdroji (100 až 415 V). A to bez dodatočne potrebných prác a nezávisle od okolitej teploty.

Najdôležitejšie informácie

- Patentovaná batériová technológia
- Znížené náklady na údržbu a servis
- Žiadne výfukové plyny, výrazne menej hluku
- Intuitívny koncept obsluhy
- 100 % Zero Tail

Technické údaje

Hydraulika

Pracovný tlak hydrauliky	240,0 bar
Hydraulické čerpadlo	Axiálne piestové objemové čerp
Dopravované množstvo max.	39,6 l/min

Mechanické výkonové údaje

Rýchlosť pojazdu stupeň 1	2,6 km/h
Rýchlosť pojazdu stupeň 2	4,5 km/h

Mechanické údaje

Dĺžka	3.554,0 - 3.584,0 mm
Šírka	990,0 - 1.300,0 mm
Výška	2.365,0 mm
Prevádzková hmotnosť (min.-max.)	1.797,0 - 2.151,0 KG
Hĺbka kopania (max.)	2.323,0 mm

Elektrický motor

Typ motora	Synchronný reluktančný motor
Menovitý výkon	16,50 kW
Menovitý prúd	430,0 A
Menovité napätie	31,0 V
Menovité otáčky	2.200,0 1/min

Environmentálne parametre

Akustický výkon LWA, zaručený	84,0 dB(A)
-------------------------------	------------

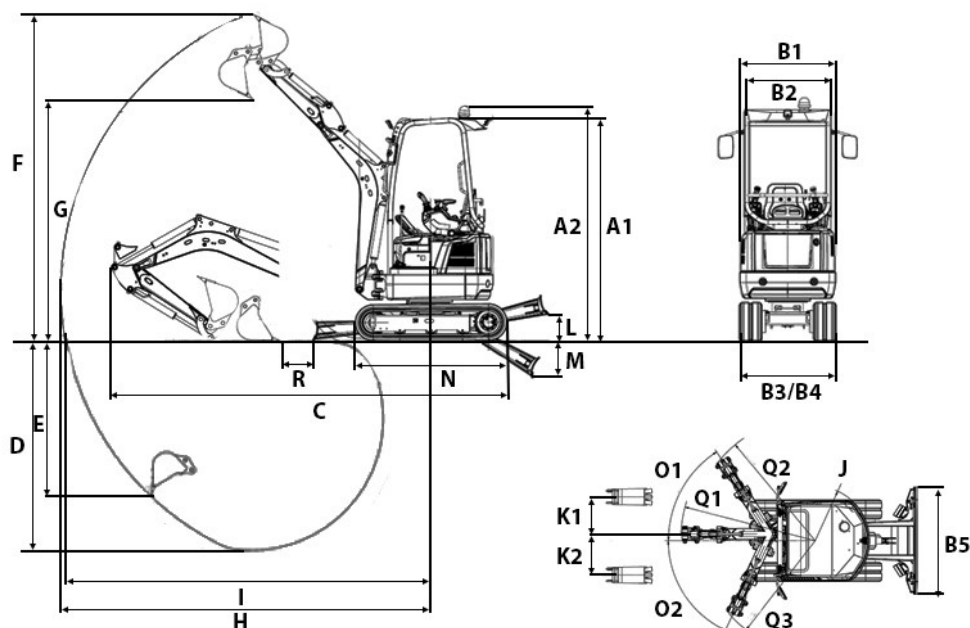
Elektrika

Doba nabíjania akumulátora	2,4 - 5,7 h
Typ akumulátora	Li-Ion

Preprava a skladovanie

Prepravná hmotnosť	1.681,0 - 1.916,0 KG
--------------------	----------------------

Rozmery



A1	Výška	2.365 mm
A2	Výška	2.489 mm
B1	Šírka nadstavba	980 mm
B2	Šírka kabína	884 mm
B3	Šírka podvozok zasunutý	990 mm
B4	Šírka podvozok vysunutý	1.300 mm
C	Prepravná dĺžka krátka násada lyžice	3.584 mm
	Prepravná dĺžka dlhá násada lyžice	3.554 mm
D	Hĺbkový dosah max., krátka násada lyžice	2.323 mm
	Hĺbkový dosah max., dlhá násada lyžice	2.483 mm
E	Hĺbka zapichovania max., krátka násada lyžice	1.710 mm
	Hĺbka zapichovania max., dlhá násada lyžice	1.860 mm
F	Výška zapichovania max., krátka násada lyžice	3.465 mm
	Výška zapichovania max., dlhá násada lyžice	3.579 mm
G	Výsypná výška max., krátka násada lyžice	2.439 mm
	Výsypná výška max., dlhá násada lyžice	2.553 mm
H	Polomer výkopu max., krátka násada lyžice	3.900 mm
	Polomer výkopu max., dlhá násada lyžice	4.050 mm
I	Dosah na zemi max., krátka násada lyžice	3.848 mm
	Dosah na zemi max., dlhá násada lyžice	4.001 mm
J	Polomer otáčania zadnej časti	660 mm
K1	Presadenie výložníka (na stred lyžica pravá strana)	533 mm
K2	Presadenie výložníka (na stred lyžica ľavá strana)	418 mm
L	Stohovacia výška max. (zhŕňacia radlica nad rovinou)	271 mm
M	Hĺbka výkopu max. (zhŕňacia radlica pod rovinou)	390 mm
N	Dĺžka pojazdový mechanizmus	1.607 mm
O1	Polomer otáčania výložníka vpravo	1.519 mm
O2	Polomer otáčania výložníka vľavo	1.372 mm
Q1	Polomer otáčania výložníka v strede	1.635 mm
R	Vzdialenosť lyžica zhŕňacia radlica, krátka násada lyžice	331 mm
	Vzdialenosť lyžica zhŕňacia radlica, dlhá násada lyžice	259 mm