



## DV45

### Dual View-hjuldumper

#### Neste nivå med Dual View-dumpere

Ved å trykke på en knapp på joysticken kan førerhytten også roteres under kjøring. Multi View-modus (tilvalg) tilrettelegger slik for at man også kan arbeide når førerhytten er rotert mot siden, og man får oversikt over maskinens og kassens side. Førerhytten roteres automatisk med knappetrykk, som gjør at operatøren kan konsentrere seg om hovedoppgavene sine. Den optimale totale pakken med en nyttelast på opptil 4200 kg utvides med ytterligere sikkerhetsegenskaper. Samtidig overbeviser DV45 med de velkjente komfortegenskapene, den meget gode stabiliteten og den hydrostatiske firehjulsdreven med ECO-modus.

### Høydepunkter

- Roterbar førerhytte
- Multi View-modus
- Automatisk tilbakeføring av kassen
- Helningsovervåkning
- Hill-Hold-funksjon

### Tekniske data

#### Hydraulikk

Arbeidstrykk hydraulikk	240,0 bar
Tankvolum	53,0 L

#### mekanisk ytelse

Kjørehastighet	25,0 km/t
----------------	-----------

#### mekanisk opplysninger

Lengde	4.400,0 mm
Bredde	1.780,0 mm
Høyde	3.274,0 mm
Vekt	4.114,00 KG
Vekt kabin	4.640,0 KG
Nyttelast	4.200,0 KG
Påbyggstyper	Svingbar tippkasse
Kasseinnhold strøket	1.810,0 L
Kasseinnhold med topp	2.400,0 L
Kasseinnhold vannmål	1.350,0 L
Pendelvinkel maks.	15,0 °
Driftsvekt (min.-maks.)	3.053,0 - 3.604,0 KG

#### Forbrenningsmotor

Kjøling	Vannkjøling
---------	-------------

Motorstype	Dieselmotor
Sylindre	3,0
Slagvolum	1.663,0 cm <sup>3</sup>
Skråstilling maks.	20,0 °
Drivstofftype	HVO EN15940
Nominell effekt	36,0 kW
Nominelt turtall	2.300,0 1 min
Avgassgrenseverdier	EU trinn V
Starterbatteri spenning	12,0 V
Motorprodusent	Perkins
Motorbetegnelse	403J-E17T

#### Miljøinformasjon

Garantert lydeffektnivå LWA	98,0 dB (A)
-----------------------------	-------------

#### Understell

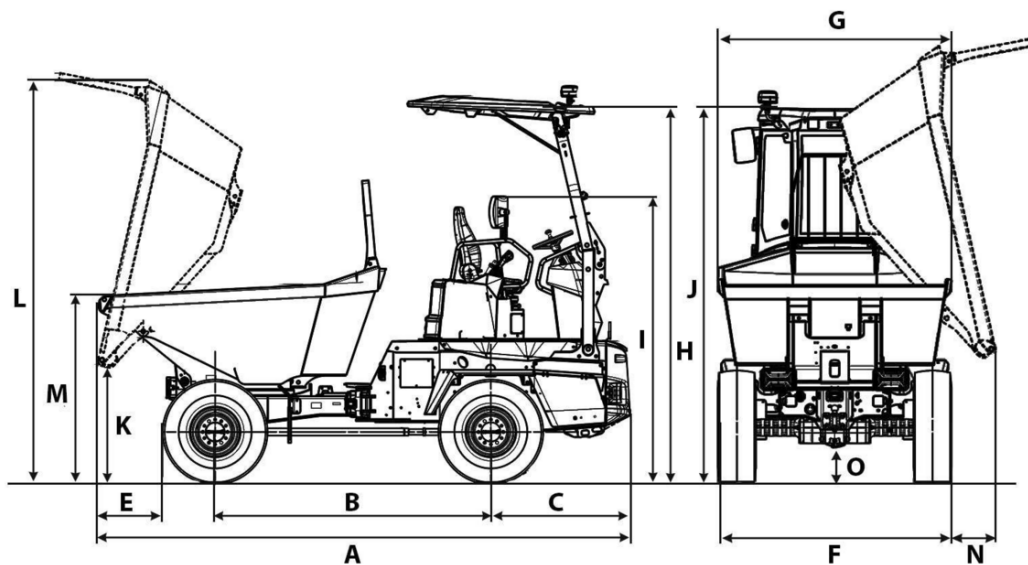
Svingradius	4.465,0 mm
Svingvinkel	36,0 °
Fremdrift	Skråskivemotor
Hydraulikkpumpe	Tannhjulspumpe
Arbeidstrykk hydraulikk	240,0 bar
Dekkuutrustning	11.5/80-15,3 - 14PR

■ **Transport og lagring**

Transportvekt

2.991,0 KG

## Dimensjoner



		Svingbar tippkasse
A	Total lengde	4.400 mm
B	Hjulavstand	2.280 mm
C	Hekkoverheng	1.155 mm
E	Tippebredde	503 mm
F	Bredde kjøretøy	1.780 mm
G	Bredde påbygg	1.775 mm
H	Høyde ROPS	3.060 mm
I	Høyde ROPS vippet ned	2.363 mm
J	Høyde med kabin	2.841 mm
K	Tippehøyde maks.	945 mm
L	Skuffehøyde tippet	3.317 mm
M	Skuffehøyde	1.634 mm
N	Tippebredde på siden	335 mm