



**WACKER
NEUSON**
all it takes!



ST27

Carregadeira de esteira

Pequena, mas feroz

A ST27 tem um design compacto, visibilidade excepcional e recursos de conforto para o operador que a tornam perfeita para qualquer trabalho. O pacote de acabamento, o baixo peso e a capacidade de levantar cargas mais pesadas, em comparação com máquinas semelhantes nesta classe a tornam especialmente produtiva para locais de operação menores. A ST27 tem um motor turboalimentado Kohler que oferece alta potência, torque superior e grande capacidade de combustível para operar por mais tempo e fazer mais. Os braços de elevação verticais permitem uma excelente altura de elevação e alcance de enchimento para máxima eficiência e flexibilidade no local de operação.

Destaques

- Controles para todos os operadores
- Transmissão de duas velocidades
- Display colorido de 5,7 polegadas
- Manutenção e pós-tratamento sem filtro
- Acesso de manutenção expansivo

Dados técnicos

Hidráulica

Caudal de descarga	73,0 l/min
Caudal de entrega máx.	109,0 l/min
Pressão auxiliar	240,0 Barra

mecânica Especificações de performance

pressão no solo	0,3 Barra
Força de desagregação - pá	24.039,0 kN
Força de desagregação - lança	21.277,0 N
Força de tração máx. a 100% da força efetiva	33.259,0 N
Recuperação de pá	2,1 s
Estender pá	2,2 s
Levantar o braço de elevação	3,3 s
Abaixar o braço de elevação	2,8 s
Velocidade de marcha nível 1	10,3 km/h
Velocidade de marcha nível 2	14,7 km/h

mecânica Especificação

Peso operacional	3.334,0 kg
------------------	------------

Motor de combustão

Arrefecimento	Arrefecimento a água
Cilindro	4,0
Nível de óleo máx.	9,5 eu
Produtividade máx.	55,4 kW
Rotação operacional	2.600,0 1 minu
Tensão da bateria de partida	12,0 V
Fabricante do motor	Kohler
Descrição do motor	KDI2504TCR

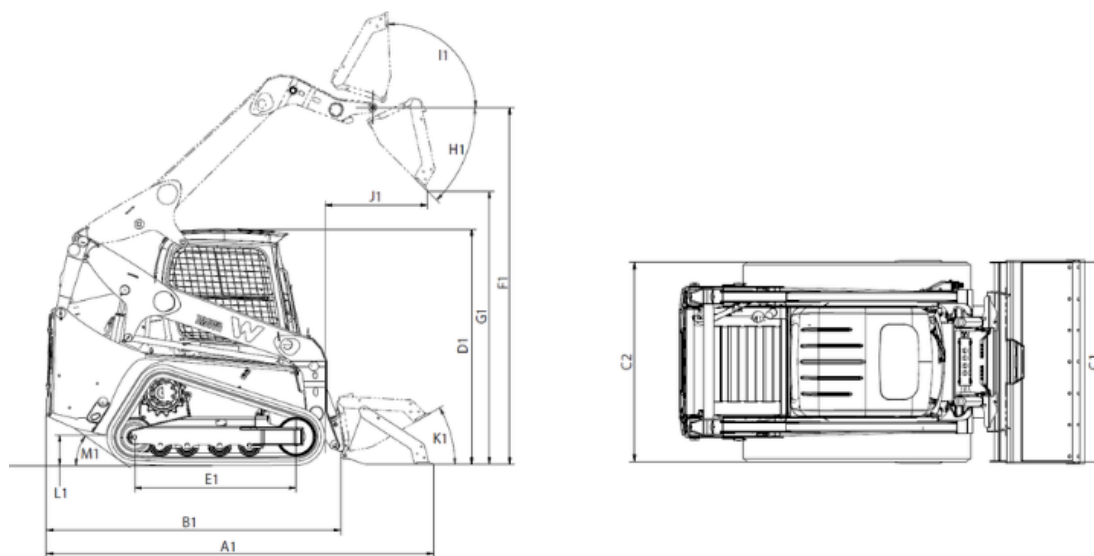
Substâncias de serviço

Quantidade de óleo hidráulico	29,0 eu
Conteúdo do depósito de combustível	103,0 eu

Carroceria

Carga de despejo	2.450,0 kg
Capac. operac. nom. a 35% da carga de despejo	857,0 kg

Medidas



A1	Comprimento total com pá	3.364 mm
B1	Comprimento total sem pá	2.605 mm
C1	Largura total com pá	1.612,9 mm
C2	Largura total sem pá	1.524 mm
D1	Altura total	2.028 mm
E1	Comprimento da esteira no chão	1.351 mm
F1	Altura do pino da articulação da pá	3.047 mm
G1	Altura máx. de enchimento	2.395 mm
H1	Ângulo de despejo	37 °
I1	Retração da pá à altura máxima do curso	95,5 °
J1	Alcance de enchimento	994,9 mm
K1	Retração da pá ao nível do solo	30 °
M1	Ângulo de partida	29,9 °