



EZ26e

Zero Tail lánctalpas kotrógépek

Energikus erőcsomag, villamosítsd a mindennapi munkádat.

Az EZ26e definiálja a kotrási műveletek jövőjét. Maximális teljesítményt és kényelmet nyújt, valamint környezetbarát is. Lenyűgöző kialakítása és innovatív technológiája lehetővé teszi, hogy a legkényesebb alkalmazási területeken is kitűnjön. A tereprendezéstől a beltéri munkálatokig, a városi környezettől a zajérzékeny területekig - az EZ26e egy sokoldalú erőgép. Az EZ26e nem csak egy forgó-kotró, hanem a jövő építkezési megoldása. Kibocsátásmentes, csendes és alacsony rezgésszámú működése ideális választássá teszi a készüléket a törvényileg korlátozott, zajérzékeny és környezeti szempontból érzékeny területeken, valamint a helyi és időbeli korlátozásokkal rendelkező területeken.

Fő jellemzők

- Emisszió-mentes és halk működés
- Rugalmas rakodási opciók és hosszú működési idő
- Egyedülálló teljesítmény
- Zero Tail
- Nagyfokú kényelem és biztonsági szabványok

Műszaki adatok

Hidraulika

Hidraulika munkanyomása	240,0 bar
Hidraulika-szivattyú	Axiális dugattyús szivattyú
Szállított mennyiség max.	68,6 l/min

mechanikai Teljesítményadatok

Menetsebesség 1. fokozat	2,8 km/h
Menetsebesség 2. fokozat	4,9 km/h

mechanikai Adatok

Hosszúság	4.604,0 mm
Külső keréknyomtáv	1.500,0 mm
Magasság	2.524,0 mm
Üzemi tömeg (min.-max.)	2.440,0 - 3.024,0 kg

Ásási mélység (max.)	2.803,0 mm
----------------------	------------

E-motor

Motortípus	Szinkron reluktancia motor
Névleges teljesítmény	11,70 kW
Névleges áram	350,0 A
Névleges feszültség	96,0 V
Névleges fordulatszám	2.450,0 1/min

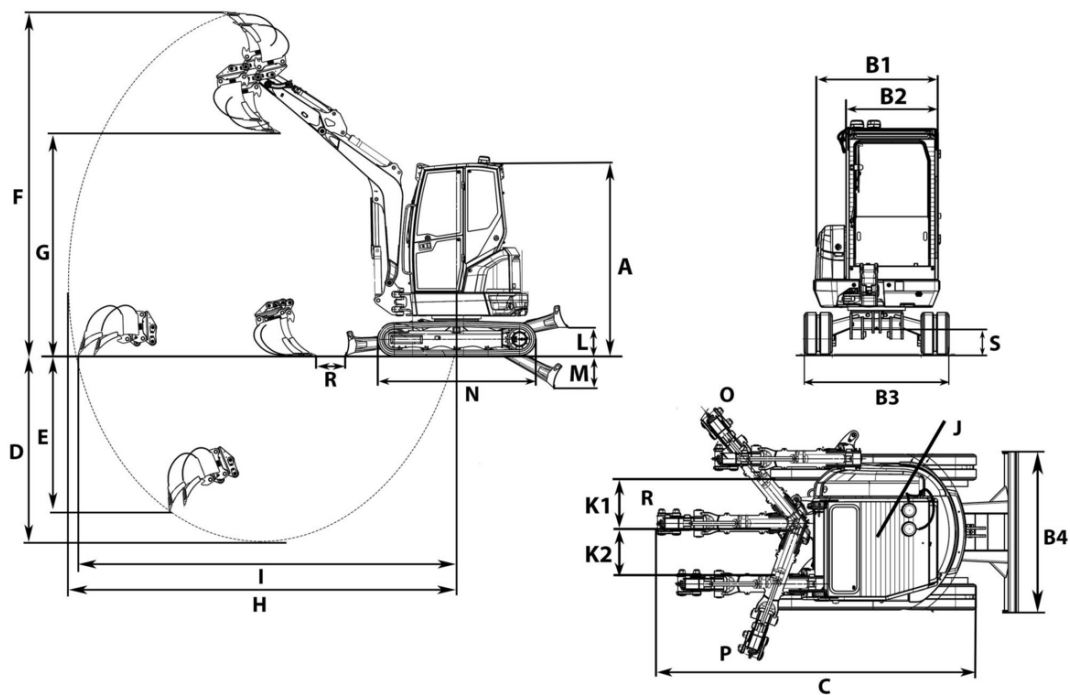
Környezetvédelmi adatok

Hangteljesítményszint LWA, garantált	85,0 dB(A)
--------------------------------------	------------

rendszer

Akkumulátor töltési ideje	2,1 - 10,5 h
Akku típusa	Li-Ion

Méretek



A	Magasság	2.412 mm	2.434 mm
B1	Felső kocsis szélessége	1.350 mm	1.350 mm
B2	Kabin szélessége	980 mm	980 mm
B3	Hajtómű szélessége	1.500 mm	1.550 mm
C	Szállítási hossz rövid kanálszár	4.199 mm	4.199 mm
	Szállítási hossz hosszú kanálszár	4.212 mm	4.212 mm
D	Maximum ásási mélység, rövidebb kanálszár	2.603 mm	2.603 mm
E	Maximum szűrési mélység., rövidebb kanálszár	1.124 mm	1.124 mm
F	Maximum beillesztési magasság., rövidebb kanálszár	4.151 mm	4.151 mm
	Maximum beillesztési magasság., hosszabb kanálszár	4.280 mm	4.280 mm
G	Maximum kiürítési magasság., rövidebb kanálszár	2.764 mm	2.764 mm
	Maximum kiürítési magasság., hosszabb kanálszár	2.893 mm	2.893 mm
H	Maximum ásási sugár., rövidebb kanálszár	4.622 mm	4.622 mm
	Maximum ásási sugár, hosszabb kanálszár	4.813 mm	4.813 mm
I	Maximum hatótávolság a talajon,rövid kanálszár	4.508 mm	4.508 mm
	Maximum hatótávolság a talajon,hosszú kanálszár	4.706 mm	4.706 mm
J	Far lengési sugara	859 mm	859 mm
K1	Szárny áthelyezés maximuma (kanál jobb oldalának közepén)	622 mm	622 mm
K2	Szárny áthelyezés maximuma (kanál bal oldalának közepén)	584 mm	584 mm
L	Maximum rakmagasság(tolólap altalaj alatt)	352 mm	374 mm
M	Maximum leásás mélysége (tolólap altalaj alatt)	409 mm	387 mm
N	Futómű hossza	1.982 mm	2.037 mm
O	Szárny fordítható sugara jobbra	1.982 mm	1.982 mm
P	Szárny fordítható sugara balra	1.729 mm	1.729 mm
R	Távtartó kanál tolólapát, rövidebb kanálszár	437 mm	437 mm
	Távtartó kanál tolólapát, hosszabb kanálszár	351 mm	351 mm
S	Szabad hasmagasság	263 mm	285 mm