



**WACKER
NEUSON**
all it takes!



EZ26

Excavadoras sobre orugas Zero Tail

Una potente todoterreno

La EZ26 garantiza flexibilidad y facilidad de uso con un alto rendimiento. Su reducido peso permite transportarla con el implemento en un remolque de automóvil. El amplio campo de visión alrededor de la máquina desde la cabina aumenta la seguridad del operador y del entorno de la obra y garantiza un control constante del entorno de trabajo. El alto rendimiento junto al gran confort en la operación gracias al amplio acceso, el sistema operativo mediante disco selector y el claro display de la máquina convierten la EZ26 una zona de confort para el operador.

Aspectos destacados

- Aire acondicionado
- Excelente visibilidad panorámica
- Transporte más fácil mediante remolque de automóvil
- Zero Tail
- Parada automática
- Gestión óptima de la bomba, el motor y la hidráulica

Ficha técnica

■ Hidráulica

Presión de trabajo hidráulica	3.480,0 psi
-------------------------------	-------------

■ Datos de rendimiento mecánicos

Número de revoluciones nominal	2.350,0 1/min
Velocidad de desplazamiento	2,7 m/H

■ Datos mecánicos

Longitud	165,3 "
Anchura	61,0 "
Altura	95,0 "
Peso de servicio (mín.-máx.)	5.412,4 - 7.403,1 lb
Profundidad de excavación (máx.)	110,4 "

■ Motor de combustión interna

Refrigeración	Refrigeración por agua
Modelo de motor	Motor diésel

Cilindrada	77,3 Pulg.3
------------	-------------

Inclinación máx.	30,0 °
------------------	--------

Tipo de combustible	HVO EN15940
---------------------	-------------

Potencia nominal	19,6 hp
------------------	---------

Número de revoluciones nominal	2.350,0 1/min
--------------------------------	---------------

Tensión de la batería arranque	12,0 V
--------------------------------	--------

Fabricante del motor	Yanmar
----------------------	--------

Denominación del motor	3TNV80F-NPWN
------------------------	--------------

■ Parámetros medio ambiente

Nivel de potencia acústica LWA, garantizada	93,0 dB(A)
---	------------

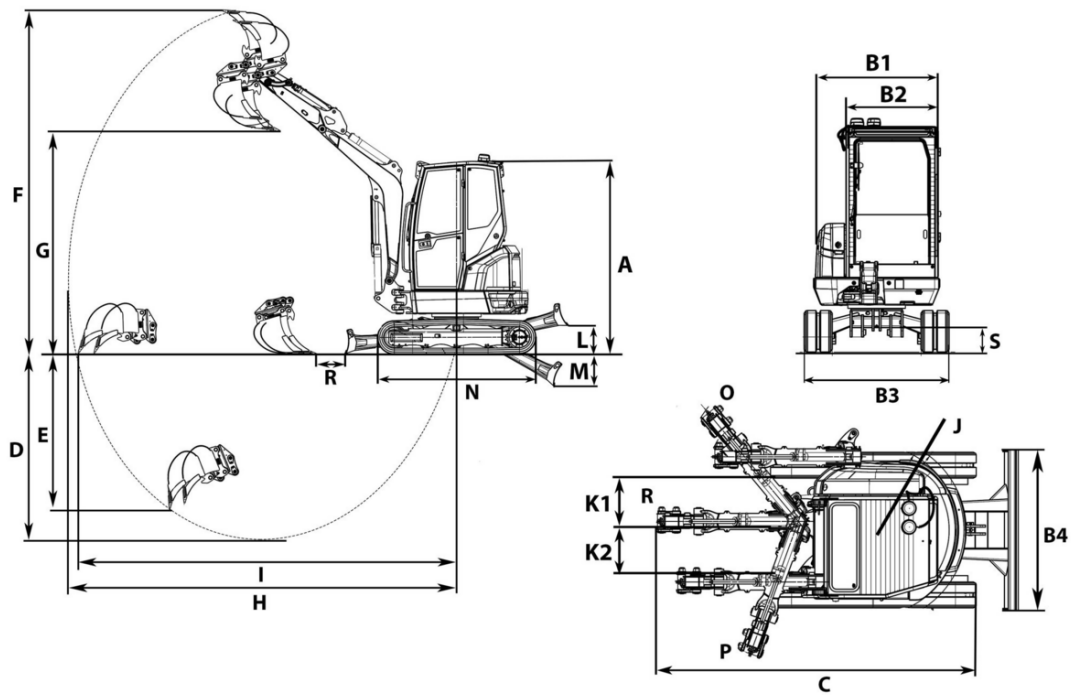
■ Chasis de ancho

Transmisión	Motor de pistón axial
-------------	-----------------------

■ Transporte y almacenamiento

Peso de transporte	5.467,5 - 5.952,5 lb
--------------------	----------------------

Dimensiones



A	Altura	95,0 in
	Altura total con baliza giratoria	98,5 in
B1	Anchura superestructura giratoria	53,1 in
B2	Anchura cabina	38,6 in
B3	Anchura tren de rodaje	60,1 in
C	Longitud de transporte brazo de cuchara corto	165,3 in
	Longitud de transporte brazo de cuchara largo	165,8 in
D	Profundidad de excavación máx., brazo de cuchara corto	102,5 in
	Profundidad de excavación máx., brazo de cuchara largo	110,5 in
E	Profundidad de excavación máx., brazo de cuchara corto	44,3 in
	Profundidad de excavación máx., brazo de cuchara largo	50,4 in
F	Altura de penetración máx., brazo de cuchara corto	163,4 in
	Altura de penetración máx., brazo de cuchara largo	168,5 in
G	Altura de descarga máx., brazo de cuchara corto	108,8 in
	Altura de descarga máx., brazo de cuchara largo	113,9 in
H	Radio de excavación máx., brazo de cuchara largo	189,5 in
I	Alcance máximo en el suelo, brazo de cuchara corto	177,5 in
	Alcance máximo en el suelo, brazo de cuchara largo	185,3 in
J	Radio de giro trasero	32,2 in
	Radio de giro trasero con contrapeso trasero	35,3 in
K1	Desplazamiento lateral máx. de la pluma (en el lado derecho desde el centro de la cuchara)	24,5 in
K2	Desplazamiento lateral máx. de la pluma (en el lado izquierdo desde el centro de la cuchara)	23 in
L	Altura de apilamiento máx. (pala niveladora sobre subrasante)	14,7 in
M	Profundidad de excavación máx. (pala niveladora bajo subrasante)	16,1 in
N	Longitud mecanismo de transmisión	78,0 in
O	Ángulo de giro máx. (sistema de brazo a la derecha)	1,96 °
P	Ángulo de giro máx. (sistema de brazo a la izquierda)	2,76 °
R	Radio de giro de la pluma centro	82,76 in
S	Altura libre sobre el suelo	10,35 in