



## WL28e

### Kolové nakladače

Elektrický, výkonný, šetrný k životnímu prostředí

Výkonové charakteristiky elektricky ovládaného kolového nakladače WL28e odpovídají běžným diesellovým strojům. 96V lithium-iontová baterie je k dispozici s výběrem ze tří výkonnostních úrovní, takže doby provozu a nabíjení lze optimálně přizpůsobit vašim pracovním požadavkům. Různé nabíjecí kabely a nabíjecí zástrčky umožňují flexibilní nabíjení stroje. WL28e pracuje na místě zcela bez výfukových plynů a s výrazně nižšími emisemi hluku. Pro uživatele to znamená větší flexibilitu při používání, ochranu životního prostředí a výrazné úspory provozních nákladů. Nízká přední část zajišťuje dokonalý přehled a vysoké překlopné zatížení. Snadno manipuluje s paletami s dlažebními kostkami nebo jiným přepravním zbožím až do 1,6 t.

### Hlavní přednosti

- Výkonné lithium-iontové baterie
- Snadné možnosti nabíjení
- Vysoká produktivita díky nízkému čelnímu panelu
- Komfortní kabina
- Přehledný digitální displej

### Technické údaje

#### ■ Baterie standard

Technologie baterie	lithium-iontový
Třída napětí baterie	96 V
Kapacita baterie	14,1 kWh
Hmotnost baterie	153 kg
Palubní nabíjecí výkon (max.)	3 kW
Doba načítání (0-100%)	4,7 - 6* hod.
Doba načítání (20-80%)	2,9* hod.
Doba chodu až	2,5** hod.

#### ■ Baterie, volba 1

Technologie baterie	lithium-iontový
Třída napětí baterie	96 V
Kapacita baterie	18,0 kWh
Hmotnost baterie	186 kg
Palubní nabíjecí výkon (max.)	6 kW
Doba načítání (0-100%)	3,2 - 7,5* hod.
Doba načítání (20-80%)	1,8* hod.
Doba chodu až	3,5** hod.

#### ■ Baterie, volba 2

Technologie baterie	lithium-iontový
Třída napětí baterie	96 V
Kapacita baterie	28,0 kWh
Hmotnost baterie	244 kg
Palubní nabíjecí výkon (max.)	6 kW
Doba načítání (0-100%)	5,5 - 11,5* hod.
Doba načítání (20-80%)	2,7* hod.
Doba chodu až	5,3** hod.

#### ■ Elektromotor

Jízdni hydraulika motoru (ECE R085)	33,1 kW
Pracovní hydraulika motoru (ECE R085)	21,2 kW

#### ■ Elektrické zařízení

Provozní napětí	12 V
-----------------	------

#### ■ Hmotnosti

Objem lžice (standardní lžice)	0,42 m <sup>3</sup>
Provozní hmotnost	2.800 - 3.300 kg
Zatížení při vyklápění se lžicí - stroj rovně, výložník horizontální	1.860 - 2.510 kg

Zatížení při vyklápění se lžicí - stroj ohnutý, výložník horizontální 1.560 - 2.070 kg

Zatížení při vyklápění s paletovou vidlicí - stroj rovně, výložník horizontální 1.550 - 2.070 kg

Zatížení při vyklápění s paletovou vidlicí - stroj ohnutý, výložník horizontální 1.310 - 1.720 kg

#### ■ Kabina řidiče

Kabina řidiče FSD (EPS, kabina)

#### ■ Stav naplnění

Objem nádrže na hydraulický olej 30 l

#### ■ Pohon

Typ pohonu elektrický

Pohon pojezdu Kardanový hřídel

Jízdní stupně 2

Náprava PA940

Rychlost jízdy standardně 0-15 km/hod.

Rychlost jízdy, možnost 1 0-20 km/hod.

Rychlost jízdy, možnost 2 0-25 km/hod.

Provozní brzda Lamelová brzda na přední nápravě přes kardanový hřídel, účinná na zadní nápravu

Parkovací brzda Elektrická parkovací brzda s funkcí Hill-Hold

Uzávěrka diferenciálu 100% přední osa+ zadní osa (volitelně)

#### ■ Hydraulické zařízení

Průtok provozní hydrauliky (max.) 44 l/min

Provozní tlak provozní hydrauliky (max.) 210 baru

#### ■ Kinematika

Typ kinematiky P

Zdvihový válec 2

Vyklápěcí válec 1

Systém rychlé výměny hydraulické

#### ■ Řízení

Druh řízení Hydraulické kloubové řízení

Válec řízení 1

Výkyvný úhel ± 8 stupeň

#### ■ Charakteristické hodnoty zvuku

Zprůměrovaná hladina akustického výkonu L<sub>wA</sub> (ochranná stříška řidiče) 83,9 dB(A)

Garantovaná hladina akustického výkonu L<sub>wA</sub> (ochranná stříška řidiče) 85 dB(A)

Deklarovaná hladina akustického tlaku L<sub>pA</sub> (ochranná stříška řidiče) 60 dB(A)

Zprůměrovaná hladina akustického výkonu L<sub>wA</sub> (kabina) 83,9 dB(A)

Garantovaná hladina akustického výkonu L<sub>wA</sub> (kabina) 85 dB(A)

Deklarovaná hladina akustického tlaku L<sub>pA</sub> (kabina) 64 dB(A)

#### ■ Další informace

FSD = ochranná stříška řidiče

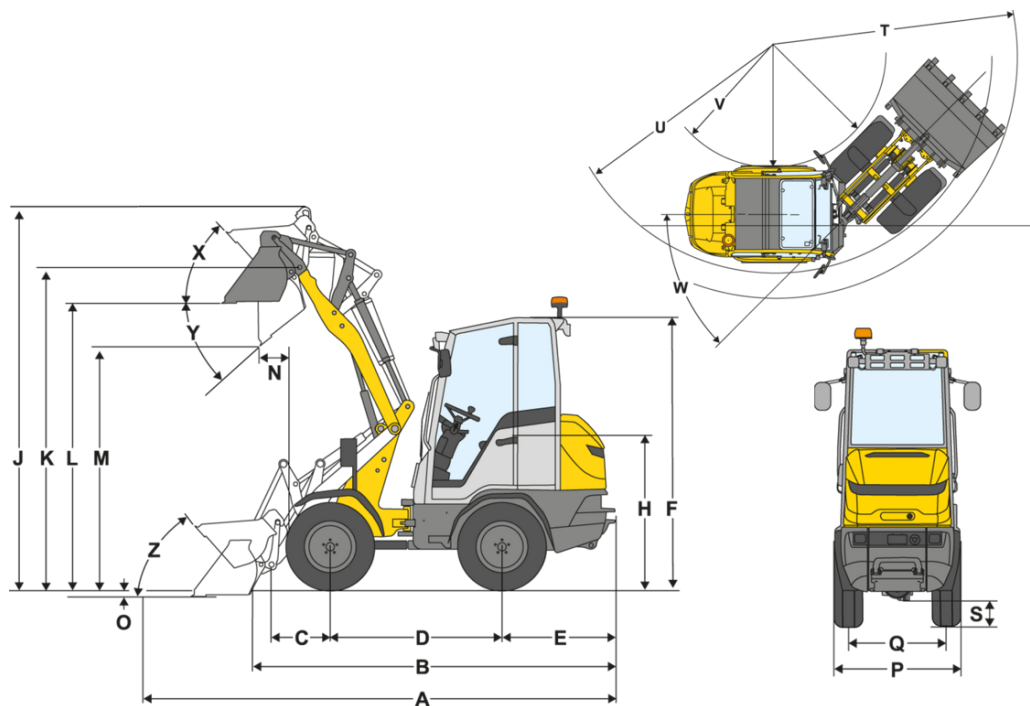
EPS = Easy Protection System (sklápěcí ochranná stříška řidiče)

Výpočet překlopného zatížení podle ISO 14397

\*Doba nabíjení závisí na různých možnostech nabíjení. Vestavěná nabíječka 3 kW (standardně), s přídavným palubním úložištěm celkem 6 kW (volitelná výbava). K dispozici jsou následující nabíjecí konektory: 230 V / 10 A Schuko, 230 V / 16 A CEE (modrá, 3 kolíky), 400 V / 16 A CEE (červená, třífázový proud, 5 kolíků), 400 V / 16 A (Ttyp 2, zástrčka Wallbox, IEC 62196) a další zástrčky adaptéru.

\*\*Doba používání baterie závisí na konkrétních podmínkách nasazení stroje, pracovních úlohách a způsobu jízdy. Díky tomu může být dosaženo i delší doby chodu. Uvedené doby chodu mohou být v extrémních případech ale také nedosaženy. Uvedené doby chodu se vztahují k nepřerušovanému provozu a nepřerušované práci se strojem.

## Rozměry



A	Celková délka	4.616 mm
B	Celková délka bez lžice	3.710 mm
C	Výška čepu lopaty (po střed nápravy)	670 mm
D	Rozvor kol	1.760 mm
E	Přesah zadní části	1.230 mm
F	Výška s ochrannou stříškou řidiče (pevná)	2.340 mm
F	Výška s ochrannou stříškou řidiče sklopná (EPS)	2.395 mm
F	Výška s ochrannou stříškou řidiče sklopná (EPS), překlopeno	1.890 mm
	Výška s kabinou	2.350 mm
H	Výška sedadla	1.350 mm
J	Celková pracovní výška	3.210 mm
K	Výška čepu lopaty(max. výška zdvihu)	2.560 mm
L	Nakládací výška	2.240 mm
M	Výsypná výška	1.700 mm
N	Dosah (uM)	520 mm
O	Seřezávací hloubka	130 mm
P	Celková šířka	1.250 mm
Q	Šířka pásů	940 mm
S	Světla výška	270 mm
T	Maximální vnější poloměr	3.200 mm
U	Poloměr na vnějším okraji	2.800 mm
V	Vnitřní poloměr	1.510 mm
W	Úhel ohybu	45 °
X	Úhel zpětného sklopení při max. výšce zdvihu	47 °
Y	Úhel vyklopení	41 °
Z	Úhel zpětného sklopení na zemi	50 °