



KT559

Teleskoplader

Für ihr tägliches Meisterwerk

Das Topmodell KT559 verfügt über eine Hubkraft von 5,5 t und eine Stapelhöhe von 8,75 m. Der 156 PS starke Deutz Motor mit einem Drehmoment von 609 Nm in Kombination mit einem max. Schaufelvolumen von bis zu 4 m³ ermöglicht höchste Umschlagleistungen für Einsätze in der professionellen Landwirtschaft. Die feinfühlig Load Sensing Hydraulikpumpe befördert bis zu 187 l/min und bietet somit genug Leistung für schnelle Ladespiele. Auch Anhängelasten von bis zu 20 t sind für diesen Teleskoplader kein Problem.

Schwerlastachsen: Maximale Traktion des Fahrzeuges auch bei anspruchsvollen Einsätzen durch Kombination der 100%-Sperrdifferential

Vier Lenkarten: Allrad-, Vorderachs-, Hundeganglenkung und der manuelle Hundegang - die richtige Lenkart für jede Anwendung

Stapelhöhe: Maximale Stapelhöhe von 8,75 m mit teleskopierbarer Ladeanlage

Motor: Leistungsstarke Deutz Motoren der EU Abgasstufe V mit einer Maximalleistung von 115 kW (156PS) und einer weit öffnenden Motorhaube für einfache Wartungen

Hydraulik: Extrem schnelle Arbeitsspiele durch leistungsstarke Arbeitshydraulik mit Load Sensing und maximal 187 l/min

Technische Daten

■ Motordaten Standard

Motorhersteller	Deutz
Motorleistung	115 kW
Motorleistung	156 PS
bei max. Drehzahl	2.300 U/min
Hubraum	4.038 cm ³
Abgasnormstufe	V
Abgasnachbehandlung	DOC / DPF / SCR

■ Gewichte

Nutzlast (max.)	5.500 kg
Nutzlast bei max. Reichweite	2.200 kg
Nutzlast bei max. Stapelhöhe	5.500 kg
Stapelhöhe (max.)	8.750 mm
Nutzlast max. (LSP 500 mm)	5.500 kg
Betriebsgewicht	10.500 - 11.500 kg
Reißkraft (max.)	67,6 kN

Hubkraft (max.) 67,3 kN

■ Füllmengen

Tankinhalt Hydrauliköl	100 l
Tankinhalt Harnstofflösung	12 l

■ Antrieb

Fahrgeschwindigkeit Standard	0-40 km/h
Fahrgeschwindigkeit Option 1	0-20 km/h
Fahrgeschwindigkeit Option 2	0-30 km/h
Differentialsperre	100 % zuschaltbar in der Vorderachse

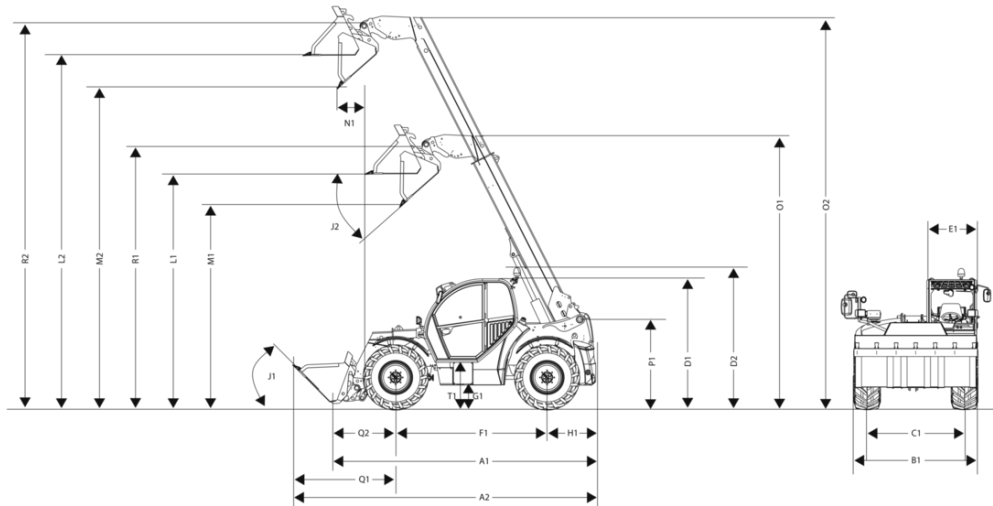
■ Lenkung

Lenkeinschlag max.	38 Grad
--------------------	---------

■ Lärmkennwerte

Garantierter Schalleistungspegel LwA (Kabine)	101 dB(A)
Gemessener Schalleistungspegel LwA	97,1 dB(A)
Schalldruckpegel am Fahrerohr	72 dB(A)

Abmessungen



A1	Gesamtlänge	5.600 mm
A2	Gesamtlänge mit Schaufel	6.690 mm
B1	Gesamtbreite ohne Schaufel	2.500 mm
C1	Spur vorne: hinten	2.065 mm
E1	Kabinebreite	990 mm
F1	Radstand mittig	3.150 mm
G1	Bodenfreiheit unter Achse und Getriebe, Wassertiefe	412 mm
H1	Abstand Mitte Hinterrad zum Heck	1.140 mm
I1	Hinterer Anfahrwinkel (Böschungswinkel)	32 °
J1	Einkippwinkel	45 °
J2	Auskipwinkel	41 °
L1	Überladehöhe: eingefahren	5.545 mm
L2	Überladehöhe: ausgefahren	8.498 mm
M1	Ausschütthöhe: eingefahren	5.015 mm
M2	Ausschütthöhe: ausgefahren	7.997 mm
N1	Schüttweite: ausgefahren	63 mm
O1	Tele Auszugslänge: eingefahren	6.277 mm
O2	Tele Auszugslänge: ausgefahren	9.243 mm
P1	Gesamthöhe Teleskoparm-Lagerung im Rahmen	1.935 mm
Q1	Abstand Mitte Vorderrad zur Schaufelvorderkante	2.400 mm
Q2	Abstand Mitte Vorderrad-Lagerung Schnellwechselrahmen	1.310 mm
R1	Schaufeldrehpunkt: eingefahren	6.116 mm
R2	Schaufeldrehpunkt: ausgefahren	9.083 mm
S1	Wenderadius Außenkante Räder	4.415 mm
S2	Wenderadius Außenkante Schaufel	5.650 mm
T1	Einstiegshöhe Kabinenboden	975 mm
D1	Gesamthöhe	2.570 mm
D2	Gesamthöhe mit Rundumkennleuchte	2.740 mm
K1	Stapelhöhe max.	8.750 mm