



**WACKER
NEUSON**
all it takes!



WL950

Lastik tekerlekli yükleyici

Yüksek performanslı makine

Bu özellikler WL950 lastik tekerlekli yükleyiciyi karakterize eder: Mükemmel ergonomiye ve çevreye gövdeye sahip konforlu kabin, çeşitli sürüş modlarına sahip elektronik kontrollü güç aktarımı, ataşmanı en iyi şekilde gören sağlam yükleyici kolu, geniş seçeneğe yelpazesi ve modern makine tasarımı. Enine monte edilmiş motor ve optimize edilmiş bileşen düzeni, mükemmel bakım erişilebilirliği sağlar. WL950, 0,85 m³ kepçe hacmi ile lastik tekerlekli yükleyici sınıfında ideal modeldir. Kanıtlanmış teknolojisini ve etkileyici fiyat performans oranını, güç, güvenilir hidrolik sistemi ve kompakt ölçüleri bir araya getirir.

Öne çıkanlar

- Konforlu kabin
- İdeal bir şekilde uyarlanmış Z tipi yükleyici kinematığı
- Optimize edilmiş hortum düzenlemesine sahip sağlam orta bağlantı.
- Motor yatay olarak monte edilmiştir.
- Ön gövde servis erişimi

Teknik bilgiler

Motor verileri standart

Motor imalatçısı	Kohler
Motor tipi	KDI1903TCR
Silindir	3
Motor gücü	42 kW
Motor gücü	57 PS
maks. devirme sayısı	2.600 D/dak
Tork maks.	225 Nm
Silindir hacmi	1.861 cm ³
Soğutma maddesi tipi	Su
Egzoz standardı	V
Egzoz gazı işlemi	DOC/DPF

Elektrik sistemi

İşletme gerilimi	12 V
Akü	100 Ah
Alternatör	120 A

Ağırlıklar

Kova kapasitesi (standart kova)	0,85 m ³
Çalışma ağırlığı	5.000 - 5.200 kg
Kovayla devrilme yükü - makine düz, yükleyici şasesi yatay	3.570 - 3.950 kg

Kovayla devrilme yükü - makine bükülmüş, yükleyici şasesi yatay 3.070 - 3.410 kg

Palet çatalıyla devrilme yükü - makine düz, yükleyici şasesi yatay 2.960 - 3.260 kg

Palet çatalıyla devrilme yükü - makine bükülmüş, yükleyici şasesi yatay 2.560 - 2.830 kg

Sürücü kabini

sürücü kabini	Kabin
---------------	-------

Dolum miktarları

Tank kapasitesi yakıt	80 l
Tank kapasitesi hidrolik yağı	32 l

Tahrik sistemi

Tahrik sistemi türü	elektronik olarak düzenlenmiş
Güç ünitesi	Dağıtıcı dişlisi ve kardan mili aracılığıyla hidrostatik
Sürüş kademeleri	2
Aks	PA1422
Yürüme hızı standart	0-20 km/s
Servis freni	Tambur freni
Park freni	Tambur freni (mekanik el freni kolu)
Diferansiyel kilidi	%100 Ön aks + arka aks

■ Hidrolik sistemi

Sürüş hidroliği çalışma basıncı (maks.)	500 bar
Çalışma hidroliği besleme miktarı (maks.)	74 l/dk.
Çalışma hidroliği çalışma basıncı (maks.)	235 bar

■ Kinematik

Kinematik türü	Z
Kaldırma silindiri	1
Devirme silindiri	1
Hızlı değişim sistemi	hidrolik

■ Direksiyon

Manevra tipi	Hidrolik belden kırma direksiyon
Direksiyon silindiri	1

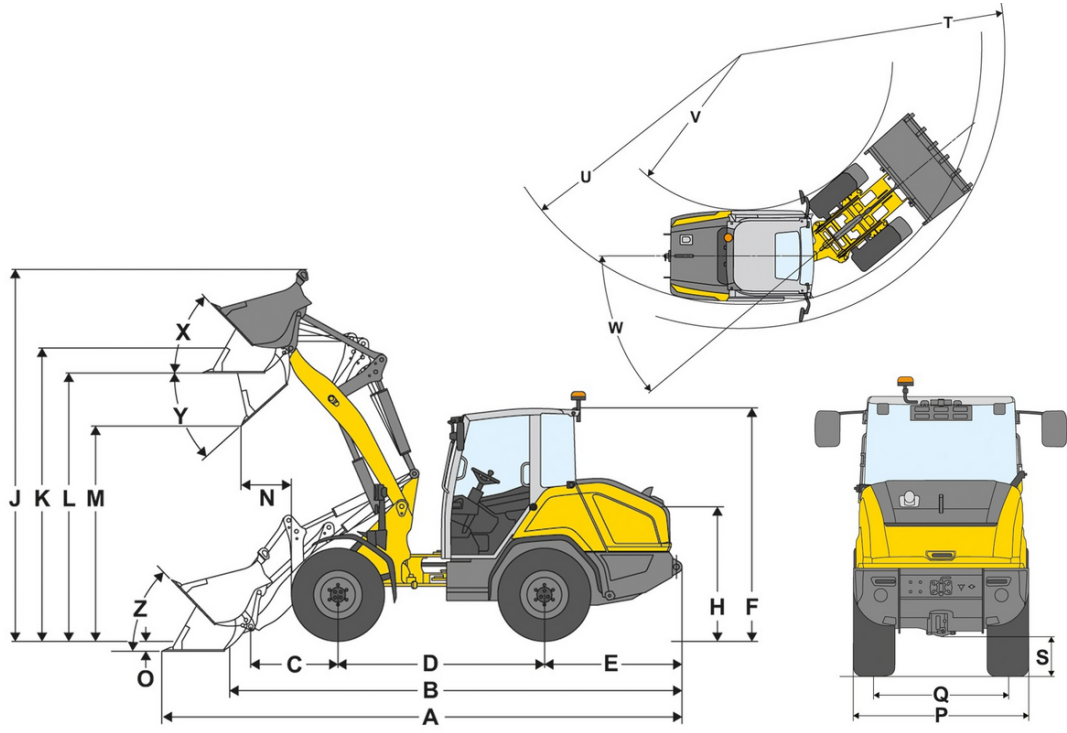
■ Gürültü karakteristik değerleri

Ortalama ses gücü seviyesi LwA (kabin)	99,9 dB(A)
Garanti edilen ses gücü seviyesi LwA (kabin)	101 dB(A)
Belirtilen ses basıncı seviyesi LpA (kabin)	69 dB(A)

■ Diğer bilgiler

DPF = Dizel partikül filtresi
DOC = Dizel oksidasyonlu katalitik konvertör
ISO 14397'ye göre devrilme yükü hesaplaması

Boyutlar



A	Toplam uzunluk	5.430 mm
B	Keçesiz toplam uzunluk	4.670 mm
C	Keççe dönme noktası (eksenin merkezine)	960 mm
D	Dingil mesafesi	2.150 mm
E	Arka çıkıntı	1.435 mm
F	Kabin ile yükseklik	2.510 mm
H	Koltuk yüksekliği	1.485 mm
J	Toplam çalışma yüksekliği	4.070 mm
K	Keççe dönme noktası (maks. kaldırma yüksekliği)	3.250 mm
L	Yükleme yüksekliği	2.995 mm
M	Boşaltma yüksekliği	2.450 mm
N	Menzil (M'de)	675 mm
O	Kazı derinliği	85 mm
P	Toplam genişlik	1.830 mm
Q	İz genişliği	1.420 mm
S	Yerden yükseklik	375 mm
T	Maksimum dış yarıçap	4.300 mm
U	Dış kenardaki yarıçap	3.935 mm
V	İç yarıçap	2.070 mm
W	Bükülme açısı	40 °
X	Maksimum kaldırma yüksekliğinde geri yuvarlanma açısı	66 °
Y	Devirme açısı	45 °
Z	Zeminde geri yuvarlanma açısı	44 °