



EW100

Kolesové rýpadlo

Inovatívne spolumysliace – budúcnosť kolesových rýpadiel

V pretekoch v zrýchlení ujde skoro každému inému kolesovému rýpadlu, EW100 stanovuje nové štandardy z hľadiska výkonu, bezpečnosti a komfortu. Spolupráca riadenia prídavných zariadení a asistenčných systémov s optimalizovaným zorným polom okolo stroja by nemohla byť lepšie prispôbena všednému dňu na stavenisku. A vďaka dvojnásobnému výkonu prídavnej hydrauliky je obsluha každého prídavného zariadenia možná bez strát.

Najdôležitejšie informácie

- Veľmi dobrý výhľad z vozidla
- Maximálne výkony vo všetkých oblastiach
- Human Machine Interface
- Prevádzka s privesom
- Rozhranie prídavného zariadenia

Technické údaje

Hydraulika

Pracovný tlak hydrauliky	300,0 bar
Dopravované množstvo	180,0 l/min

Mechanické výkonové údaje

Menovité otáčky	1.900,0 1/min
Rýchlosť pojazdu	30,0 km/h
Rýchlosť pojazdu (voliteľná možnosť)	40,0 km/h

Mechanické údaje

Dĺžka	6.707,0 mm
Šírka	2.450,0 mm
Výška	2.980,0 mm
Prevádzková hmotnosť	10.320,0 KG
Prevádzková hmotnosť (min.-max.)	10.625,0 - 11.855,0 KG
Hĺbka kopania (max.)	4.968,0 mm

Spaľovací motor

Chladenie	Vodné chladenie
Typ motora	Turbodieselový motor
Valce	4,0
Zdvihový objem	2.799,0 cm ³

Šikmá poloha max.	30,0 °
Typ paliva	HVO EN15940
Menovitý výkon	55,4 kW
Menovité otáčky	1.900,0 1/min
Krútiaci moment max.	300,0 Nm
Vzduchový filter	Suchý vzduchový filter
Napätie batérie štartéra	12,0 V
Výrobca motora	Perkins
Označenie motora	904J-E28T
Zdvih	110,0 mm
Vrtanie	80,0 mm

Environmentálne parametre

Akustický výkon LWA, zaručený	98,0 dB(A)
Hraničné hodnoty výf. plynov	EU Stage V

Podvozok

Pracovný tlak hydrauliky	440,0 bar
Dopravované množstvo	180,0 l/min

Preprava a skladovanie

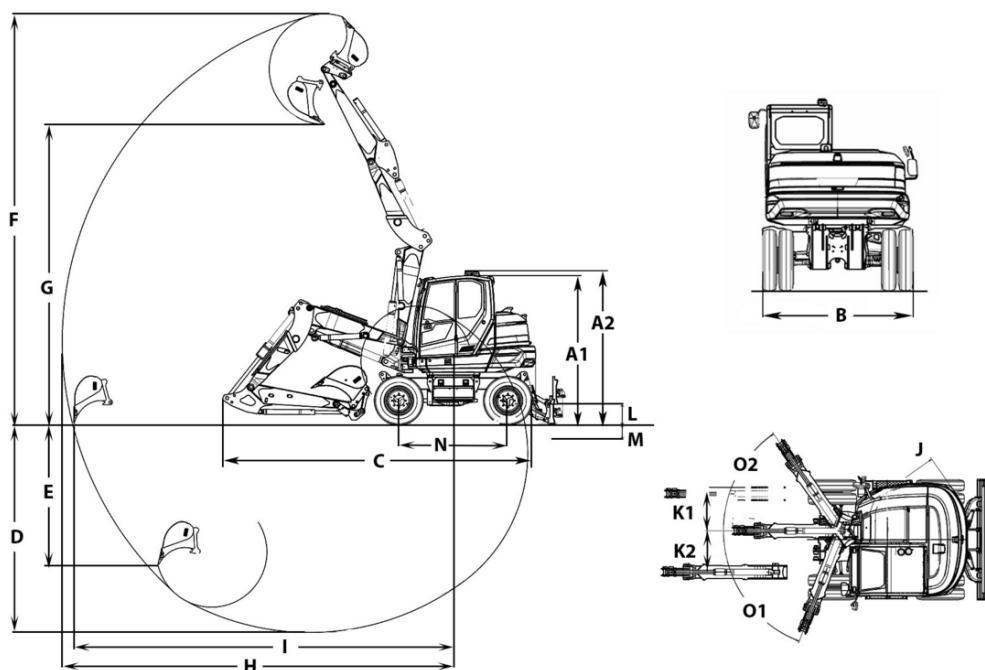
Prepravná hmotnosť	10.320,0 KG
--------------------	-------------

Dostupné motory

■ 100 kW Dieselový motor (Stage 5)

Chladenie	Vodné chladenie
Typ motora	Dieselový motor
Valce	4
Zdvihový objem	3.621 cm ³
Menovitý výkon	100 kW
Menovité otáčky	1.900 1/min
Hraničné hodnoty výf. plynov	EU Stage V
Výrobca motora	Perkins
Označenie motora	904J-E36TA
Zdvih	120 mlai
Vrtanie	98 mlai

Rozmery



Balónové pneumatiky Dvojité pneumatiky s medzikružím Dvojité pneumatiky bez medzikružia

		Balónové pneumatiky	Dvojité pneumatiky s medzikružím	Dvojité pneumatiky bez medzikružia
A1	Výška s kabínou	2.963 mm	2.980 mm	2.971 mm
	Výška zhŕňacia radlica	495 mm	495 mm	495 mm
A2	Celková výška kabíny s výstražným majákom	3.057 mm	3.074 mm	3.065 mm
B	Šírka podvozok	2.450 mm	2.454 mm	2.521 mm
C	Prepravná dĺžka	6.314 mm	6.314 mm	6.314 mm
D	Hĺbkový dosah max.	4.211,7 mm	4.211,7 mm	4.211,7 mm
E	Hĺbka zapichovania max.	2.858,3 mm	2.858,3 mm	2.858,3 mm
F	Výška zapichovania max.	8.262,4 mm	8.262,4 mm	8.262,4 mm
G	Výsypaná výška max.	5.582,1 mm	5.582,1 mm	5.582,1 mm
I	Dosah na zemi max.	7.660,4 mm	7.660,4 mm	7.660,4 mm
J	Polomer otáčania zadnej časti	1.690 mm	1.690 mm	1.690 mm
K1	Presadenie výložníka (na stred lyžica pravá strana)	940 mm	940 mm	940 mm
K2	Presadenie výložníka (na stred lyžica ľavá strana)	625 mm	625 mm	625 mm
L	Stohovacia výška max. (zhŕňacia radlica nad rovinou)	390 mm	390 mm	390 mm
M	Hĺbka výkopu max. (zhŕňacia radlica pod rovinou)	136 mm	136 mm	136 mm
N	Rázvor	2.200 mm	2.200 mm	2.200 mm
O1	Uhol otáčania max. (systém ramien doľava)	70 °	70 °	70 °
O2	Uhol otáčania max. (systém ramien doprava)	55 °	55 °	55 °