



**WACKER  
NEUSON**  
*all it takes!*



## DW15

### Lastik tekerlekli damperler

Kompakt güç ve yüksek güvenlik gereksinimleri arasında mükemmel uyum

DW15 damper özel olarak dar şantiyelerde kullanmak üzere geliştirilmiştir. Kompakt tasarımı sayesinde DW15 sorunsuz bir şekilde dar alanlarda manevra yapabilir ve zorlu zemin yapılarında bile her zaman dengesini korur. DW15 hem döner hem de yüksek devirmeli kasa modelleriyle temin edilebilir ve böylece farklı kullanım senaryolarında daha yüksek esneklik sunar. Bu damperde güvenlik özellikleri en üst sırada yer alır: İki taraflı basamaklar sinyal renklerinde olup inişi ve inişi kolaylaştıracak şekilde geniş tasarlanmıştır. Sesli bir geri sürüş uyarısı şantiyede oluşabilecek kazalara karşı ayrıca bir koruma sağlar. Yüksek performanslı motoru ve uygun hale getirilmiş servis noktası erişimi ile DW15, bakım kolaylığı ve verimliliğin istendiği yoğun çalışmalar için biçilmiş kaftandır. DW15, yüksek güvenliği, performansı ve manevra kabiliyetini bir araya getirerek yüksek taşıma performansının gerekli olduğu küçük alanlarda gerçekleştirilen projelerin en uygun çözümü haline gelir.

### Öne çıkanlar

- Joystick'le kumanda
- Hill-Hold fonksiyonu
- Çok yüksek güvenlik önlemleri
- Hidrostatik dört tekerlekten çekiş
- Yüksek arazi uyumluluğu ve maksimum denge

### Teknik bilgiler

#### ■ Hidrolik

Hidrolik çalışma basıncı	175,0 bar
Hidrolik pompa	Harici dişli pompa
Debi	24,0 l / dk

#### ■ mekanik güç bilgileri

Yürüyüş hızı	15,0 km/sa
--------------	------------

#### ■ mekanik bilgiler

Uzunluk	3.391,0 - 3.551,0 mm
Genişlik	1.283,0 mm
Yükseklik	1.885,0 - 2.723,0 mm
Yük	1.500,0 kg
kasa	Çevirmeli devirme oluşu
Silme kasa kapasitesi	650,0 l
Tepeleme kasa kapasitesi	850,0 l
Kasa suyla dolun kapasitesi	480,0 l
Azami salınım açısı	15,0 °
Çalışma ağırlığı (min.-maks)	1.281,0 - 1.329,0 kg

#### ■ Yanmalı motor

Soğutma	Su soğutmalı
Motor tipi	Dizel motor
Silindir	3,0
Silindir hacmi	1.116,0 cm <sup>3</sup>
Yakıt tipi	Dizel EN 590
Elektrik yük değerleri	18,9 kW
Nominal motor devri	3.000,0 1 dk
Egzoz sınır değerleri	EU Stage V
Marş aküsü gerilimi	12,0 V
Motor üreticisi	Yanmar
Motor tanımı	3TNV76-UDWN

#### ■ Çevre karakteristik verileri

Ses seviyesi LWA, garanti edilen	99,0 dB(A)
Ses gücü seviyesi LWA (standart)	2000/14/EG

#### ■ İşletme maddeleri

Yakıt deposu hacmi	25,0 l
--------------------	--------

## ■ Alt takım

Dönüş yarıçapı	3.300,0 mm
Belden kırma açısı	36,0 °
Yürüyüş motoru	Eğik diskli motor

Hidrolik pompa

Eksenel piston pompası

Basma kapasitesi

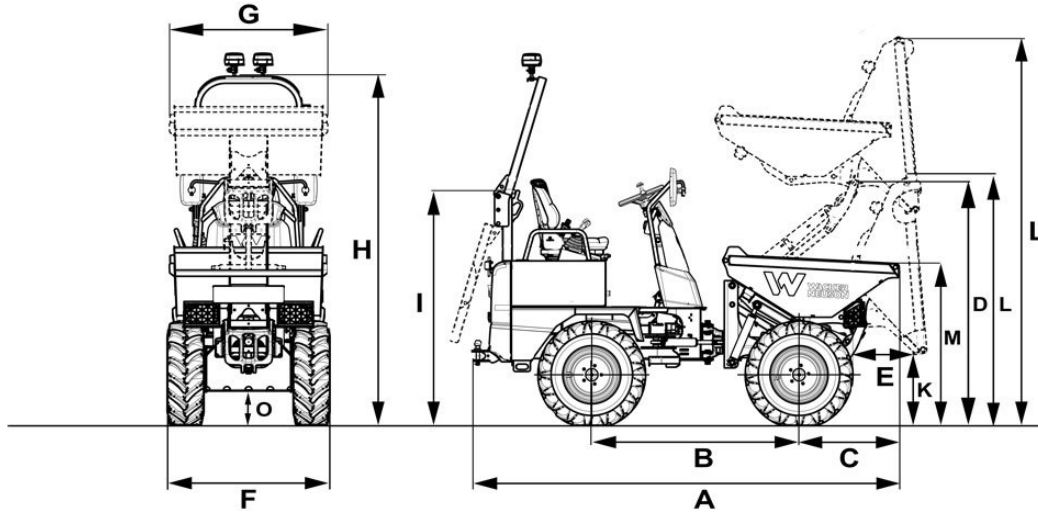
84,0 l / dk

## ■ Taşıma ve depolama

Nakliye ağırlığı

1.186,0 - 1.233,0 kg

## Boyutlar



A	Toplam uzunluk	3.391 mm	3.359 mm
B	Sürücü takımı uzunluğu	1.701 mm	1.701 mm
C	Arka çıkıntı	761 mm	761 mm
D	Yükleme yüksekliği yüksek devirme kasası yükseltilmiş	1.789 mm	
E	Boşaltma genişliği	368 mm	419 mm
F	Araç genişliği	1.314 mm	1.314 mm
G	Kasa genişliği	1.283 mm	1.284 mm
H	ROPS yüksekliği	2.585 mm	2.585 mm
I	Devrilmiş ROPS yüksekliği	1.729 mm	1.729 mm
K	Maksimum boşaltma yüksekliği	623 mm	474 mm
L	Kasa yüksekliği devrilmiş	2.210 mm	1.943 mm
	Kasa yüksekliği devrilmiş, yüksek devirme kasası yükseltilmiş		2.919 mm
M	Kasa yüksekliği	1.303 mm	1.355 mm
N	Boşaltma genişliği kenar	274 mm	
O	Yerden yükseklik	246 mm	246 mm