



**WACKER
NEUSON**
all it takes!



SM100

Carregadeira de esteira utilitária

Eficiente e potente em espaços confinados

A SM100 é uma Carregadeira de esteira versátil com um design compacto, o que possibilita seu acesso fácil por portas, portões e outros espaços limitados. A grande força de elevação da SM100 e o alcance de articulação da pá, permitem fácil carregamento em caminhões e caçambas de lixo com laterais altas. Utilizando diversos acessórios, a Carregadeira de esteira se torna uma ferramenta multifuncional e amplia suas possíveis aplicações.

Destaques

- Design compacto
- Esteiras largas
- Desempenho de alta qualidade
- Conforto durante todo o dia
- Visibilidade superior

Dados técnicos

■ Hidráulica

Caudal de descarga	49,0 l/min
Pressão auxiliar	210,0 Barra

■ mecânica Especificações de performance

pressão no solo	0,2 Barra
Força de desagregação - pá	13.827,0 kN
Força de desagregação - lança	13.827,0 N
Velocidade de marcha	8,4 km/h

■ mecânica Especificação

Comprimento total sem pá	2.141,0 milímetro
Comprimento total com pá	2.742,0 milímetro
Largura total sem braço	902,0 milímetro
Altura	1.478,0 milímetro
Altura do ponto de rotação do equipamento adicional	2.176,0 milímetro
ângulo máximo de inclinação no solo	25,0 °

Retorno do braço na altura máxima	92,0 °
Ângulo de rampa máx.	25,0 °
Altura da pá na altura máxima	1.595,0 milímetro
Ângulo da pá na altura máxima	42,0 °
Peso operacional	1.497,0 kg
Largura entre eixos	230,0 milímetro
Distância em relação ao solo	198,0 milímetro
Comprimento da esteira no chão	1.093,0 milímetro
Alcance basculante na altura máxima de elevação	557,0 milímetro

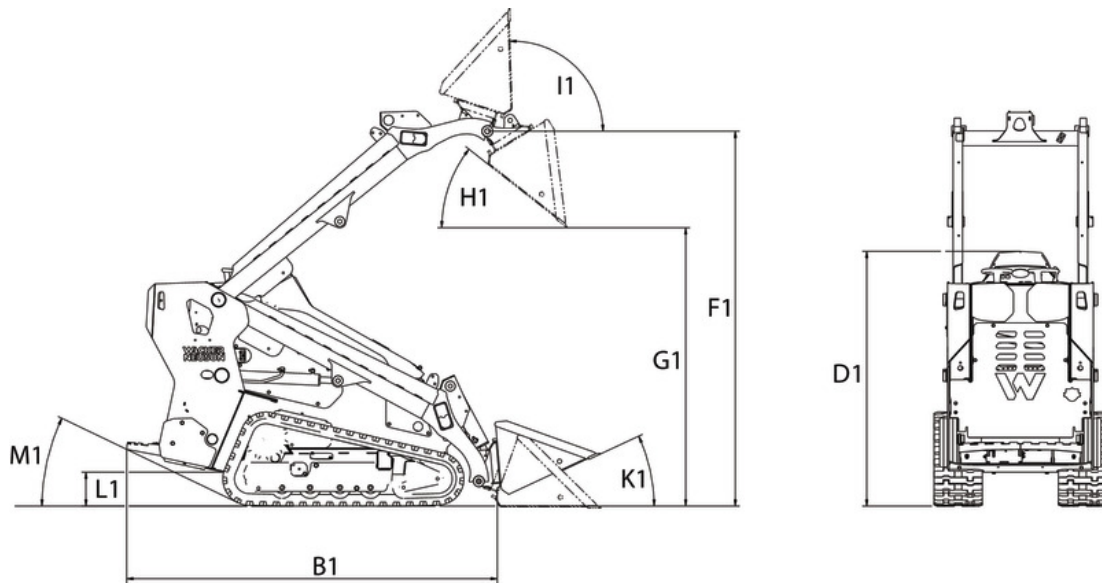
■ Substâncias de serviço

Conteúdo do depósito de combustível	64,0 eu
-------------------------------------	---------

■ Carroceria

Carga de despejo	1.295,0 kg
Capac. operac. nom. a 50% da carga de despejo	647,0 kg
Capac. operac. nom. a 35% da carga de despejo	453,0 kg

Medidas



B1	Comprimento total sem pá	2.153,6 mm
D1	Altura total	1.478 mm
F1	Altura do pino da articulação da pá	2.175 mm
G1	Altura máx. de enchimento	1.615,1 mm
H1	Ângulo de despejo	38,2 °
I1	Retração da pá à altura máxima do curso	92 °
K1	Retração da pá ao nível do solo	25 °
L1	Distância do solo	196,9 mm
M1	Ângulo de partida	25,6 °