



DT05

Lánctalpas dömpör

A helykihasználás mestere

Ezért ideális olyan helyeken, ahol különösen szűkös a hely, és ahol a manőverezhetőség különösen fontos. Nagyon kis méretei lehetővé teszik, hogy egy normál, 80 cm széles ajtón gond nélkül átférjen. Az egyszerű kidolgozás és az intuitív funkciók alacsony szervíz- és üzemeltetési költségeket is garantálnak. A nagy teljesítményű meghajtás megbízhatóan viszi oda, ahová kell, még teli puttonnyal és kezelővel is.

Fő jellemzők

- Hidrosztatikus menetdinamika
- Kis méretek
- Dízel- vagy benzinmotor
- Függesztve tárolt lengőgörgők
- Nyugodt járás

Műszaki adatok

■ Hidraulika

| | |
|---------------------------|------------|
| Hidraulika-szivattyú | ZRP |
| Szállított mennyiség max. | 30,0 l/min |

■ mechanikai Teljesítményadatok

| | |
|-------------------|----------|
| Haladási sebesség | 3,9 km/h |
|-------------------|----------|

■ mechanikai Adatok

| | |
|------------------------------|---------------------------|
| Hosszúság | 1.630,0 mm |
| Külső keréknyomtáv | 660,0 mm |
| Magasság | 1.185,0 mm |
| Tömeg | 370,00 kg |
| Névleges teherbírás max. | 500,0 kg |
| Puttony | Előre billenthető puttony |
| Puttony kapacitása csapottan | 273,0 l |
| Puttony kapacitása púpozva | 313,0 l |
| Üzemi tömeg (min.-max.) | 495,0 - 620,0 kg |

■ Belső égésű motor

| | |
|-------|---------|
| Hűtés | Légűtés |
|-------|---------|

| | |
|-----------------------|-----------------------|
| Motortípus | Otto-motor |
| Lökettérfogat | 196,0 cm ³ |
| Ferde kevés, max. | 20,0 ° |
| Névleges teljesítmény | 4,5 kW |
| Névleges fordulatszám | 3.600,0 1/min |
| Motorgyártó | Honda |
| Motor jelölése | GX200 |
| Lököt | 54,0 mm |
| Furat | 68,0 mm |

■ Környezetvédelmi adatok

| | |
|--------------------------------------|------------|
| Hangnyomás-szint LpA | 83,0 dB(A) |
| Hangnyomás-szint LpA (szabvány) | ISO 6396 |
| Hangteljesítményszint LWA, garantált | 99,0 dB(A) |
| Hangteljesítményszint LWA (szabvány) | ISO 6395 |

■ Szállítás és raktározás

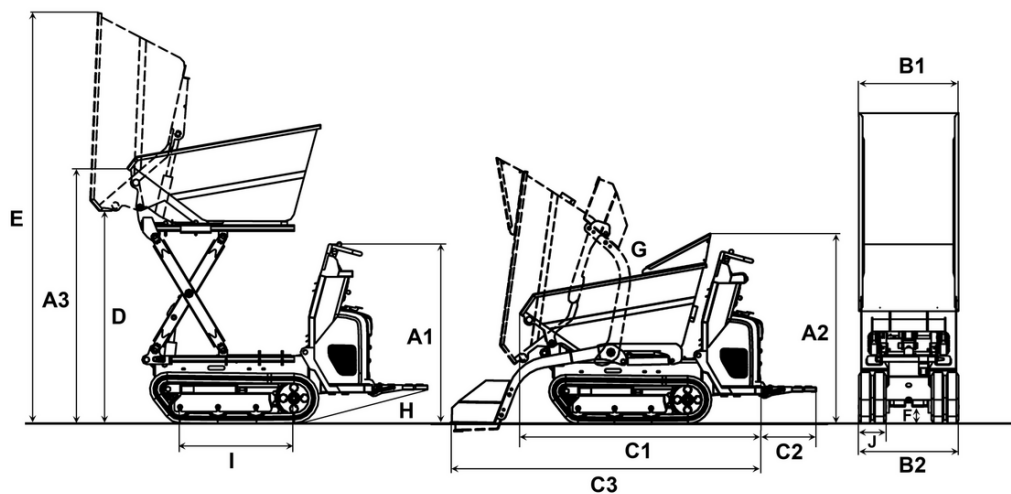
| | |
|-----------------|----------|
| Szállítási súly | 420,0 kg |
|-----------------|----------|

Elérhető motorok

■ 4,8 kW Dízelmotor elektromos indítóval

| | |
|-----------------------|---------------------|
| Motortípus | Dízelmotor |
| Henger | 1 |
| Lökettérfogat | 320 cm ³ |
| Névleges teljesítmény | 4,8 kW |
| Motorgyártó | Yanmar |
| Motor jelölése | L70N6 |
| Löklet | 67 mlai |
| Furat | 78 mlai |

Méretek



| | | Előre billenthető puttony | Magasúrtésű puttony |
|----|---|---------------------------|---------------------|
| A1 | Magasság a kezelői állomás felett | 1.185 mm | 1.185 mm |
| A2 | Magasság a puttony kézvédője felett | 1.310 mm | |
| A3 | A puttony elülső szélének magassága | 760 mm | 993 mm |
| | A magasúrtésű puttonnyal megemelve az elülső él magassága | | 1.600 mm |
| B1 | Puttony szélessége | 660 mm | 660 mm |
| | Sisak szélessége | 589 mm | 660 mm |
| B2 | Alsó kocsi szélessége | 660 ° | 660 mm |
| | Szélesség önrakodó berendezéssel | 700 mm | |
| C1 | Teljes hosszúság lépcsővel | 1.670 mm | 1.550 mm |
| C2 | Lépcső hossza | 365 mm | 387 mm |
| C3 | Hossz önrakodó berendezéssel talplemez nélkül | 2.149 mm | |
| D | Maximum kiürítési magasság. | 410 mm | 1.397 mm |
| | Maximum kiürítési magasság, magasúrtésű puttony megemelve | | 1.397 mm |
| E | Puttony magassága döntve | 1.827 mm | |
| | Puttony magassága döntve, magasúrtésű puttony emelve | | 2.500 mm |
| F | Szabad hasmagasság | 110 mm | 110 mm |
| G | Kiürítési szög | 72 ° | 77 ° |
| H | Visszagördülési szög lépcső | 15 ° | 14 ° |
| I | Láncfelkelés hossza | 753 mm | 753 mm |