



KT316

Manipulador telescópico

UN PAQUETE DE POTENCIA COMPACTO

Con su combinación de dimensiones externas compactas y una carga útil y potencia del motor elevadas, el manipulador telescópico KT316 es sinónimo de potencia compacta en la gama de Kramer. El manipulador telescópico levanta hasta 3.100 kg y alcanza una altura máxima de apilamiento de 5,83 m. El motor Deutz, con una potencia máxima de 82 kW/112 CV, garantiza una gran agilidad y un alto rendimiento de la máquina. El amplio equipamiento de serie incluye una velocidad máxima de 40 km/h, un ventilador reversible con función automática y cuatro tipos de dirección con sincronización automática.

Compacidad: altura de 2,15 m y anchura de 2,09 m para aplicaciones en espacios reducidos

Motor: el potente motor Deutz de 2,9 litros con una potencia máxima de 82 kW (112 CV) garantiza la máxima productividad en tareas exigentes

Capacidad de carga: 3.100 kg de carga útil constante hasta una altura máxima de apilamiento de 5,83 m permiten mover cargas pesadas de forma segura y eficiente

Smart Attach: cambiar los implementos hidráulicos es rápido, fácil y seguro gracias a la placa de acople rápido opcional totalmente hidráulica

Sistema de pesaje: sistema de pesaje dinámico, integrado y opcional que permite pesar diferentes materiales independientemente del implemento, el centro de carga y la posición del sistema de carga.

Ficha técnica

■ Datos del motor estándar

Fabricante del motor	Deutz
Potencia del motor	82 kW
Potencia del motor	112 CV
Con número de revoluciones máx.	2.200 rpm
Cilindrada	2.924 cm ³
Norma sobre emisiones	V
Postratamiento de gases de escape	DOC / DPF / SCR

■ Pesos

Capacidad de la cuchara (cuchara estándar)	0,90 m ³
Carga útil (máx.)	3.100 kg
Carga útil a máx. alcance	1.350 kg
Carga útil a máxima altura de apilamiento	3.100 kg
Altura de apilamiento (máx.)	5.835 mm
Carga útil máx. (LSP 500 mm)	3.100 kg
Peso de servicio	5.200 - 5.900 kg

■ Volúmenes

Capacidad del depósito de combustible	125 l
Capacidad del depósito de aceite hidráulico	100 l

■ Accionamiento

Velocidad de desplazamiento estándar	0-40 km/h
Velocidad de desplazamiento opción 1	0-20 km/h
Velocidad de desplazamiento opción 2	0-30 km/h
Bloqueo diferencial	100 % eje delantero

■ Sistema hidráulico

Caudal de la hidráulica de trabajo (máx.)	109 l/min.
Presión de trabajo de la hidráulica de trabajo (máx.)	260 bar

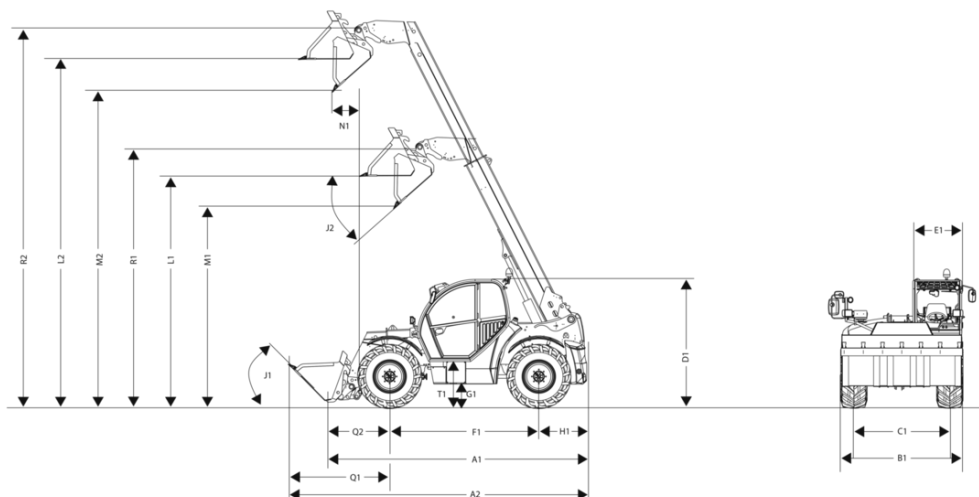
■ Dirección

Ángulo de giro máx.	40 grado
---------------------	----------

■ Valores característicos del ruido

Nivel de potencia acústica garantizado LwA (cabina)	101 dB(A)
Nivel de potencia acústica medido LwA	98 dB(A)
Nivel de presión acústica en el oído del operador	76 dB(A)

Dimensiones



A1	Longitud total	4.500 mm
A2	Longitud total con cuchara	5.250 mm
B1	Anchura total sin cuchara	2.095 mm
C1	Ancho de vía delante: detrás	1.780 mm
D1	Altura total	2.155 mm
D2	Altura total con baliza giratoria	2.300 mm
E1	Anchura cabina	825 mm
F1	Distancia entre ruedas en la zona central	2.750 mm
G1	Altura libre sobre el suelo bajo el eje y la transmisión, vadeo	320 mm
H1	Distancia de la rueda trasera central a la parte trasera	730 mm
I1	Ángulo de arranque posterior (ángulo de talud)	77,5 °
J1	Ángulo de carga	45 °
K1	Altura de apilamiento máx.	5.835 mm
J2	Ángulo de vaciado	22 °
L1	Altura útil de descarga: retraído	3.745 mm
L2	Altura útil de descarga: extendido	5.610 mm
M1	Altura de descarga: retraído	3.205 mm
M2	Altura de descarga: extendido	5.070 mm
N1	Alcance de descarga: extendido	458 mm
Q2	Distancia del centro de la rueda delantera al alojamiento del bastidor del acople rápido	1.030 mm
R1	Punto de giro de cuchara: retraída	4.245 mm
R2	Punto de giro de cuchara: extendida	6.110 mm
S1	Radio de giro desde el borde externo de las ruedas	3.605 mm
S2	Radio de giro desde el borde externo de la cuchara	4.605 mm
T1	Altura de acceso del suelo de la cabina	660 mm