



**WACKER
NEUSON**
all it takes!



DT05e

Elektrický pásový dumper

Malý, ale výkonný!

S DT05e sa dá bez problémov manévrovať takmer akýmkoľvek otvorom, dokonca aj v uzavretých miestnostiach. Vďaka obsluhu bez výfukových plynov aj v uzavretých miestnostiach alebo v ekologicky citlivých prostrediach. Keď sú doby nakládky a prevádzky optimálne zosúladené, ponúka ďalšie možnosti nasadenia a kratšie prestoje. Náklady klesajú, možnosti využitia sa zvyšujú – efektívnosť v skratke.

Najdôležitejšie informácie

- Lhký a všestraný
- Hospodárnosť v skratke
- Bez emisií a ekologický
- Výkonný, bez kompromisov
- Malé rozmery

Technické údaje

■ Mechanické výkonové údaje

Stúpavosť	20,0 %
Rýchlosť pojazdu	1,5 - 3,0 km/h

■ Mechanické údaje

Dĺžka	1.670,0 mm
Šírka	660,0 mm
Výška	1.310,0 mm
Užitočné zaťaženie max.	500,0 KG
Korba	Korba s čelným vyklápaním
Objem korby plnej po okraj	273,0 L

Objem navršenej korby	313,0 L
Prevádzková hmotnosť (min.-max.)	980,0 - 1.050,0 KG

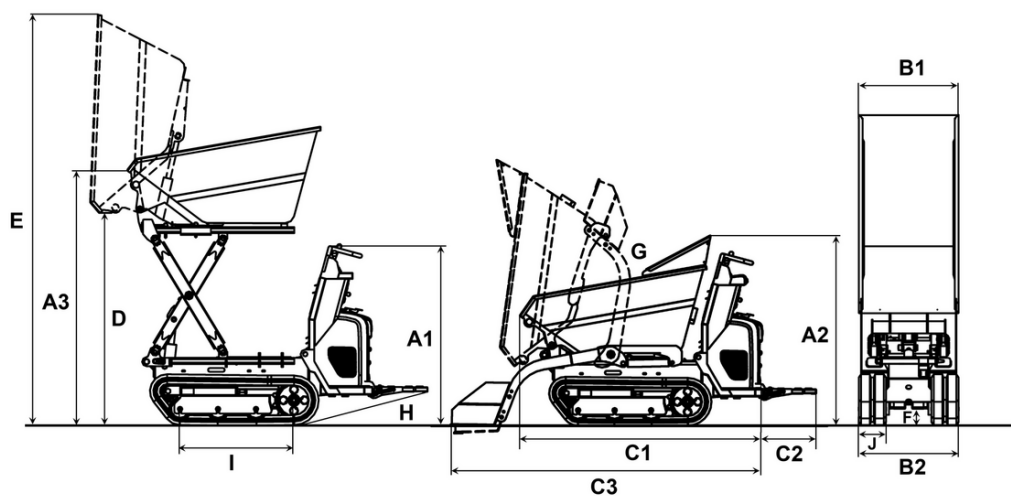
■ Elektrický motor

Menovitý výkon	5,50 kW
Menovité napätie	45,0 V
Menovité otáčky	2.850,0 1/min

■ Elektriika

Doba nabíjania akumulátora	8,0 - 10,0 h
Typ akumulátora	LiFePO4

Rozmery



		Korba s čelným vyklápaním	Korba s vysokým vyklápaním
A1	Výška nad stanovištom obsluhy	1.185 mm	1.185 mm
A2	Výška nad ochranou rúk korby	1.310 mm	1.310 mm
A3	Výška predná hrana korby	759 mm	1.024 mm
	Výška predná hrana korby s vysokým vyklápaním zdvihnutá		1.685 mm
B1	Šírka korba	700 mm	620 mm
	Šírka vozidlo	660 mm	660 mm
B2	Šírka so samonakladacím zariadením	660 mm	660 mm
C1	Celková dĺžka	1.670 mm	1.619 mm
C2	Dĺžka stúpadlo	365 mm	365 mm
C3	Dĺžka so samonakladacím zariadením, bez stúpadla	2.149 mm	
D	Výsypná výška max.	410 mm	741 mm
	Výsypná výška max., korba s vysokým vyklápaním zdvihnutá		1.403 mm
E	Výška korby sklopená	1.827 mm	2.050 mm
	Výška korby sklopená, korba s vysokým vyklápaním zdvihnutá		2.712 mm
F	Svetlá výška	110 mm	110 mm
G	Uhol vyklopenia	72 °	72 °
H	Uhol klopenia dozadu stúpadlo	14 °	14 °
I	Dĺžka dotyková plocha pásu	753 mm	753 mm