



**WACKER  
NEUSON**  
*all it takes!*



## ET75

### Escavadeira de esteira convencional

#### Robusta e potente

Construção de máquina extremamente robusta devido à construção em aço e a outros componentes de alta qualidade e resistentes. Com a lâmina niveladora opcional, a ET75 também impressiona com a sua elevada estabilidade e maior força de elevação. O grande depósito de diesel garante operações ao longo de vários dias úteis e proporciona um desempenho superior.

## Destaques

- Acionamento potente com LUDV
- Acesso de manutenção ideal
- Altas forças de escavação
- AUX I
- Hidráulica otimizada ou gerenciamento de bomba e motor

## Dados técnicos

### Hidráulica

Pressão de trabalho hidráulica	285,0 Barra
Caudal de descarga	144,0 l/min
Capacidade do tanque de combustível	96,0 eu

### mecânica Especificações de performance

Rotação nominal	2.000,0 1 minu
Velocidade de marcha nível 1	2,5 km/h
Velocidade de marcha nível 2	4,8 km/h

### mecânica Especificação

Comprimento	6.270,0 milíme
Largura	2.252,0 milíme
Altura	2.559,0 milíme
Peso operacional (mín.-máx.)	6.800,0 - 7.320,0 kg
Profundidade de escavação (máx.)	4.097,0 milíme

### Motor de combustão

Arrefecimento	Arrefecimento a água
Tipo de motor	Motor diesel
Cilindrada	3.054,0 cm3
Capacidade do tanque de combustível	145,0 eu
Potência nominal	35,9 kW

Rotação nominal	2.000,0 1 minu
Potência operacional	35,9 kW
Rotação operacional	2.000,0 1 minu
Tensão da bateria de partida	12,0 V
Capacidade da bateria (valor nominal)	120,0 Ah
Fabricante do motor	Yanmar
Descrição do motor	4TNV94L-ZWWN

### Características ambientais

Potência sonora LWA, medida	99,0 dB (A)
Potência sonora LWA, garantida	99,0 dB (A)

### Substâncias de serviço

Quantidade de óleo	11,600 eu
Quantidade de refrigerante	10,0 eu
Quantidade de óleo hidráulico	105,0 eu

### Carroceria

Acionamento de translação	Motor de pistão axial com USG
Pressão de trabalho hidráulica	285,0 Barra

### Transporte e armazenamento

Comprimento para transporte	6.270,0 milíme
Largura para transporte	2.252,0 milíme
Altura para transporte	2.559,0 milíme

Peso de transporte

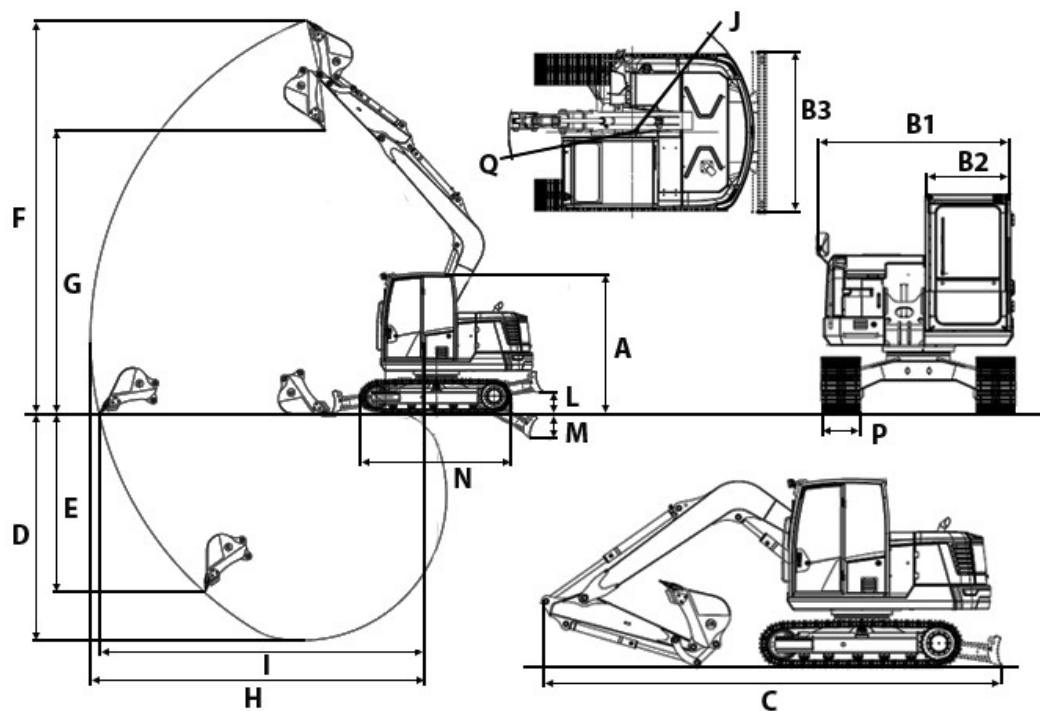
6.615,0 kg

## Motores disponíveis

### Yanmar

Arrefecimento	Arrefecimento a água
Tipo de motor	Motor diesel
Cilindro	4
Cilindrada	3.054 cm <sup>3</sup>
Tipo de combustível	Diesel EN 590
Potência nominal	35,9 kW
Rotação nominal	2.000 1 minu
Rotações em ponto morto	1.000 1 minu
Rotação (torque máx.)	1.400 1 minu
Fabricante do motor	Yanmar
Curso	110 mlai
Furo	94 mlai

## Medidas



A	Altura com cabine	2.559 mm
B1	Carrinho transversal largo	2.252 mm
B2	Cabine larga	988 mm
B3	Lâmina niveladora larga	2.320 mm
C	Comprimento de transporte	6.270 mm
D	Profundidade da vala máx.	4.097 mm
E	Profundidade de corte máx.	3.219 mm
F	Altura de corte máx.	7.139 mm
G	Altura de descarregamento máx.	5.153 mm
H	Raio da vala máx.	6.264 mm
I	Alcance no solo máx.	6.106 mm
J	Raio de oscilação da traseira	1.777 mm
L	Altura de empilhamento máx. (lâmina niveladora sobre terreno de fundação)	390 mm
M	Profundidade da escavação máx. (lâmina niveladora sob terreno de fundação)	452 mm
N	Comprimento da unidade	2.755 mm
P	Largura da esteira	450 mm
Q	Raio de oscilação da lança da pá, centro	1.753 mm