



EZ36

Excavadora sin sobresaliente trasera Zero Tail sobre orugas

Diseño compacto unido a un alto rendimiento

Solo tendrá que subir y empezar a trabajar: con la EZ36, la potencia se combina con la máxima eficiencia. Esta excavadora Zero Tail es perfecta cuando se requieren dimensiones compactas. Trabajar a lo largo de paredes y otros límites no es un problema gracias a la ausencia de una sobresaliente trasera. Gracias al manejo intuitivo de todas las funciones de la excavadora mediante un joystick, un display y un disco selector, así como a un equipamiento confortable, el operador puede concentrarse de lleno en su tarea. Para adaptar aún más la excavadora a las necesidades del cliente, existen muchas otras opciones disponibles ex fábrica (entre otros: VDS, pulgar hidráulico, pala niveladora basculante, etc.).

Aspectos destacados

- Cabina para el conductor cómoda y totalmente acristalada
- Concepto de manejo intuitivo
- Concepto de motorización optimizado
- Vertical Digging System (VDS)
- Zero Tail

Ficha técnica

■ Hidráulica

Presión de trabajo hidráulica	3.480,0 psi
Bomba de engranajes	Bombas de pistones axiales y 2 engranajes
Caudal de bombeo máx.	31,7 gal/mi

■ Datos de rendimiento mecánicos

Velocidad de desplazamiento	2,9 m/H
-----------------------------	---------

■ Datos mecánicos

Longitud	216,9 "
Anchura	68,9 "
Altura	106,7 "
Peso de servicio (mín.-máx.)	8.196,8 - 10.901,9 lb
Profundidad de excavación (máx.)	137,7 "

■ Motor de combustión interna

Refrigeración	Refrigeración por agua
Modelo de motor	Motor diésel
No. de cilindros	3,0

Cilindrada	100,2 Pulg.3
Inclinación máx.	30,0 °
Tipo de combustible	HVO EN15940
Potencia nominal	24,4 hp
Número de revoluciones nominal	2.400,0 1/min
Valores límite para emisiones de escape	EU Stage V
Capacidad de la batería (valor nominal)	71,0 Ah
Fabricante del motor	Yanmar
Denominación del motor	3TNV88

■ Parámetros medio ambiente

Nivel de potencia acústica LWA, garantizada	94,0 dB(A)
---	------------

■ Chasis de ancho

Transmisión	Motor de pistón axial con USG
-------------	-------------------------------

■ Transporte y almacenamiento

Peso de transporte	7.780,1 lb
--------------------	------------

Motores disponibles

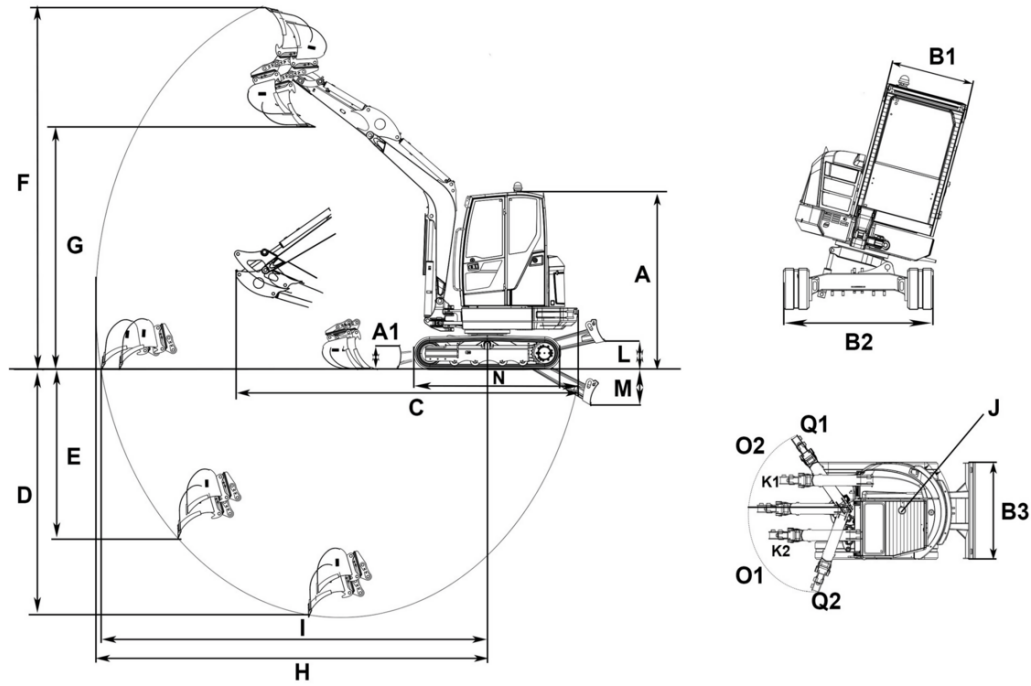
22,2 kW Motor diésel (Stage 3a)

Cilindrada	100,2 Pulg.3
Potencia nominal	29,8 hp
Carrera	3,5 "
Aburrir	3,5 "
Refrigeración	Refrigeración por agua
Modelo de motor	Motor diésel
No. de cilindros	3
Valores límite para emisiones de escape	EPA3
Fabricante del motor	Yanmar
Denominación del motor	3TNV88

18,2 kW Motor diésel (Stage 5)

Cilindrada	100,2 Pulg.3
Potencia nominal	24,4 hp
Par de giro (par motor) máx.	64,7 lb/ft
Carrera	3,5 "
Aburrir	3,5 "
Refrigeración	Refrigeración por agua
Modelo de motor	Motor diésel
No. de cilindros	3
Tipo de combustible	Diésel
Valores límite para emisiones de escape	EU Stage V
Fabricante del motor	Yanmar
Denominación del motor	3TNV88

Dimensiones



		VDS	
A	Altura con cabina	98,15 in	101,38 in
A1	Altura pala niveladora	14,1 in	14,1 in
A	Altura total con baliza giratoria	103,5 in	106,7 in
B1	Anchura cabina	38,6 in	38,6 in
B2	Anchura tren de rodaje	68,9 in	68,9 in
B3	Anchura pala niveladora	68,9 in	68,9 in
C	Longitud de transporte	216,82 in	216,27 in
D	Profundidad de excavación máx., brazo de cuchara corto	127,93 in	124,98 in
	Profundidad de excavación máx., brazo de cuchara largo	137,78 in	134,83 in
E	Profundidad de excavación máx., brazo de cuchara corto	83,65 in	80,69 in
	Profundidad de excavación máx., brazo de cuchara largo	92,98 in	90,03 in
F	Altura de penetración máx., brazo de cuchara corto	194,05 in	197,16 in
	Altura de penetración máx., brazo de cuchara largo	200,23 in	203,19 in
G	Altura de descarga máx., brazo de cuchara corto	131,44 in	134,39 in
	Altura de descarga máx., brazo de cuchara largo	137,47 in	140,42 in
H	Radio de excavación máx., brazo de cuchara corto	208,74 in	207,64 in
	Radio de excavación máx., brazo de cuchara largo	219,93 in	218,51 in
I	Alcance máximo en el suelo, brazo de cuchara corto	212,41 in	211,89 in
	Alcance máximo en el suelo, brazo de cuchara largo	222,26 in	221,78 in
J	Radio de giro trasero	36,76 in	36,76 in
K1	Desplazamiento lateral máx. de la pluma (en el lado derecho desde el centro de la cuchara)	26,79 in	26,79 in
K2	Desplazamiento lateral máx. de la pluma (en el lado izquierdo desde el centro de la cuchara)	25,61 in	25,61 in
L	Altura de apilamiento máx. (pala niveladora sobre subrasante)	15,48 in	15,48 in
M	Profundidad de excavación máx. (pala niveladora bajo subrasante)	19,9 in	19,9 in
N	Longitud mecanismo de transmisión	81,24 in	81,24 in
O1	Ángulo de giro máx. (sistema de brazo a la izquierda)	70 °	70 °
O2	Ángulo de giro máx. (sistema de brazo a la derecha)	45 °	45 °
Q1	Radio de giro de la pluma derecho	55 °	55 °
Q2	Radio de giro de la pluma izquierdo	70 °	70 °