



## WL750

### Wielladers

#### De veelzijdige

Dit kenmerkt de wiellader WL750 ten voeten uit: Comfortcabine met uitstekende ergonomie en zicht rondom, elektrisch geregeld aandrijfsysteem met verschillende rijmodi, robuuste laadarm met beter zicht op het aanbouwdeel, zeer veel opties en een modern machinedesign. De dwars ingebouwde motor en de geoptimaliseerde rangschikking van componenten zorgen voor een zeer goede onderhoudstoegang. De WL750 is het ideale pmodel in de wielladerklasse met een bakvolume tot 0,75 m<sup>3</sup>. De machine combineert kracht, betrouwbare hydraulica en compacte afmetingen met geavanceerde technologie en een overtuigende prijs-prestatieverhouding.



### Hoogtepunten

- Elektronisch geregeld aandrijfsysteem
- Comfortabele cabine
- Dwars ingebouwde motor voor optimale toegang voor onderhoud
- Robuust middenscharnier met geoptimaliseerde slanggeleiding
- Servicetoegang voorwagen

### Technische gegevens

#### ■ Motorgegevens standaard

Motorfabrikant	Kohler
Motortype	KDI1903TCR
Cilinder	3
Motorvermogen	42 kW
Motorvermogen	57 pk
bij max. toerental	2.600 U/min
Maximaal aanhaalmoment	225 Nm
Cilindercapaciteit	1.861 cm <sup>3</sup>
Type koelmiddel	water
Uitlaatgasnorm	V
Uitlaatgasbehandeling	DOC/DPF

#### ■ Elektrische installatie

Bedrijfsspanning	12 V
Accu	100 Ah
Dynamo	120 A

#### ■ Gewichten

Bakinhoud (standaardbak)	0,65 m <sup>3</sup>
Bedrijfsgegewicht	3.700 - 4.200 kg
Kieplast met bak - machine recht, hefinrichting horizontaal	2.930 - 3.490 kg

Kieplast met bak - machine geknikt, hefinrichting horizontaal 2.560 - 3.060 kg

Kieplast met palletvork - machine recht, hefinrichting horizontaal 2.390 - 2.850 kg

Kieplast met palletvork - machine geknikt, hefinrichting horizontaal 2.100 - 2.500 kg

#### ■ Bestuurderscabine

Bestuurderscabine	FSD (cabine)
-------------------	--------------

#### ■ Inhoud tanks

Tankinhoud brandstof	80 l
Tankinhoud hydraulische olie	32 l

#### ■ Aandrijfsysteem

Type aandrijving	elektronisch geregeld
Rijaandrijving	hydrostatisch via verdelerstransmissie en cardanaandrijving
Rijniveaus	2
As	PA1200
Rijsnelheid standaard	0-20 km/u
Rijsnelheid optie 1	0-30 km/u
Bedrijfsrem	Trommelrem (lamellenrem als optie)
Handrem	Trommelrem (mechanische handremhendel)
Sperdifferentieel	100% vooras+ achteras

### ■ Hydraulische installatie

Rijhydraulica werkdruk (max.)	500 bar
Werkhydraulica pompcapaciteit (max.)	56,6 (70,4) l/min
Werkhydraulica werkdruk (max.)	235 bar

### ■ Kinematiek

Kinematiektype	P
Hefcilinder	1
Kiepcilinder	1
Snelwisselsysteem	hydraulisch

### ■ Besturing

Stuurtype	Hydraulisch knik-pendelsysteem
Stuurcilinder	1

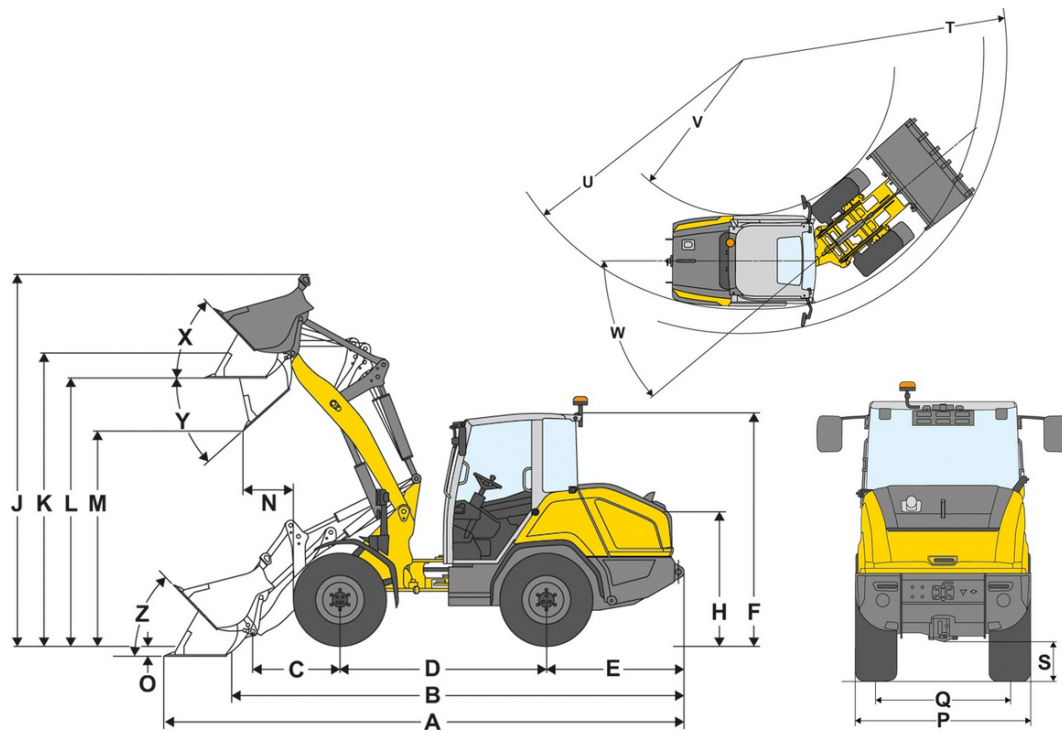
### ■ Ruiskarakteristiekwaarden

Gemiddeld geluidsniveau LwA (dak)	99,9 dB(A)
Gegarandeerd geluidsniveau LwA (dak)	101 dB(A)
Opgegeven geluidsdrukkniveau LpA (dak)	70 dB(A)
Gemiddeld geluidsniveau LwA (cabine)	99,9 dB(A)
Gegarandeerd geluidsniveau LwA (cabine)	101 dB(A)
Opgegeven geluidsdrukkniveau LpA (cabine)	69 dB(A)

### ■ Overige informatie

FSD = canopy  
DPF = diesel-deeltjesfilter  
DOC = dieseloxydatiekatalysator  
Kieplastberekening volgens ISO 14397

## Afmetingen



A	Totale lengte	5.420 mm
B	Totale lengte zonder bak	4.610 mm
C	Draaipunt bak (tot middelpunt as)	910 mm
D	Wielbasis	2.150 mm
E	Overhangend achterdeel	1.435 mm
F	Hoogte met cabine	2.415 mm
	Hoogte met dak laag	2.335 mm
F	Hoogte met dak hoog	2.415 mm
H	Zithoogte	1.390 mm
J	Totale werkhoogte	3.865 mm
K	Draaipunt bak (max. hefhoogte)	3.040 mm
L	Overlaadhoogte	2.780 mm
M	Uitstorthoogte	2.230 mm
N	Reikwijdte (bij M)	540 mm
O	Schraapdiepte	115 mm
P	Totale breedte	1.465 mm
Q	Spoorbreedte	1.170 mm
S	Bodemvrijheid	335 mm
T	Maximale buitendraaicirkel	4.165 mm
U	Draaicirkel aan buitenrand	3.850 mm
V	Binnendraaicirkel	2.240 mm
W	Knikhoek	40 °
X	Inkiephoek bij max. hefhoogte	45 °
Y	Uitkiephoek	42 °
Z	Inkiephoek op bodem	46 °