



**WACKER
NEUSON**
all it takes!



EZ26

Zero Tail lánctalpas kotrógépek

Az erőteljes mindenés

Az EZ26 rugalmasságot és könnyű használatot garantál, nagy teljesítményjellemzők mellett. A kis súly lehetővé teszi a rögzítőszerszámokkal együtt történő szállítást autó-utánfutóval. A fülkéből a gép körül biztosított széles látómező növeli a kezelő és a munkaterület biztonságát, és biztosítja a munkakörnyezet folyamatos ellenőrzését. A nagy teljesítmény és a nagyfokú kezelési kényelem együttese a széles fellépővel, a jog-dial kezelőrendszerrel és az áttekinthető gépkijelzővel együtt valódi kényelmi zónává teszi az EZ26-ot a gépkezelő számára.

Fő jellemzők

- Klímaberendezés
- Rendkívül jó panoráma
- Egyszerű szállítás utánfutó segítségével
- Zero Tail
- Auto Stop
- Optimalizált hidraulika, ill. motor-szivattyú kezelés

Műszaki adatok

■ Hidraulika

Hidraulika munkanyomása 240,0 bar

■ mechanikai Teljesítményadatok

Névleges fordulatszám 2.350,0 1/min

Haladási sebesség 4,3 km/h

■ mechanikai Adatok

Hosszúság 4.199,0 mm

Külső keréknyomtáv 1.550,0 mm

Magasság 2.412,0 mm

Üzemi tömeg (min.-max.) 2.455,0 - 3.358,0 kg

Ásási mélység (max.) 2.803,0 mm

■ Belső égésű motor

Hűtés Vízhűtés

Motortípus Dízelmotor

Lökettérfogat 1.266,0 cm³

Ferde kevés, max. 30,0 °

Üzemanyag típusa HVO EN15940

Névleges teljesítmény 14,6 kW

Névleges fordulatszám 2.350,0 1/min

Indító akkumulátor feszültsége 12,0 V

Motorgyártó Yanmar

Motor jelölése 3TNV80F-NPWN

■ Környezetvédelmi adatok

Hangteljesítményszint LWA, garantált 93,0 dB(A)

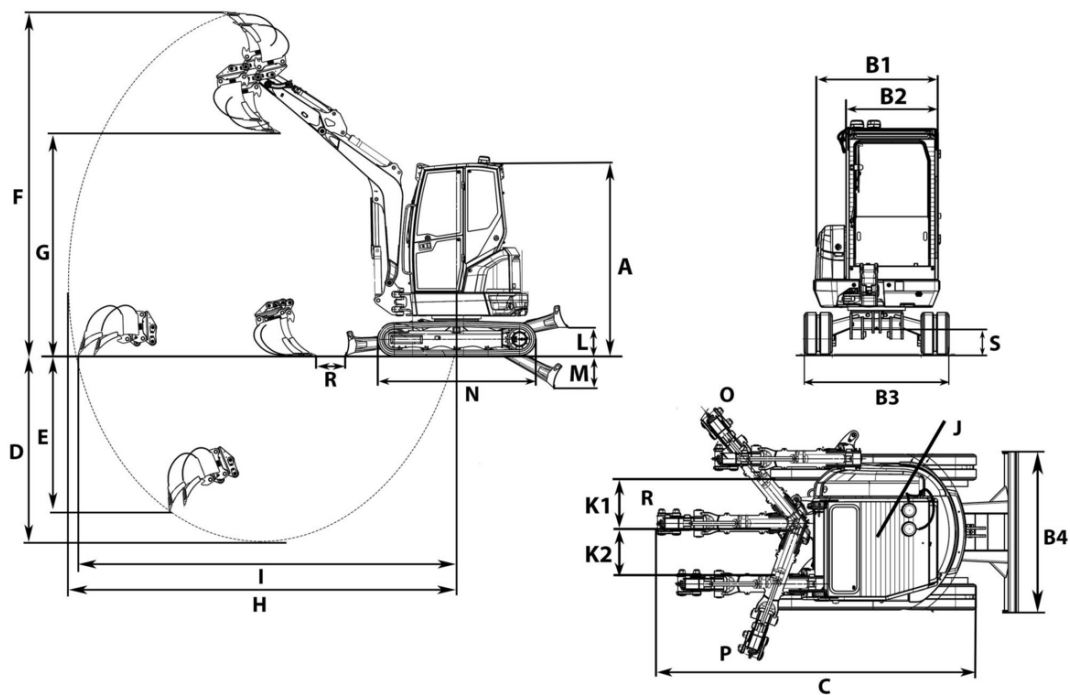
■ Hajtómű

Hajtómű Axiáldugattyús motor

■ Szállítás és raktározás

Szállítási súly 2.480,0 - 2.700,0 kg

Méretek



A	Magasság	2.412 mm
	Teljes magasság jelzőlámpával	2.502 mm
B1	Felső kocsi szélessége	1.350 mm
B2	Kabin szélessége	980 mm
B3	Hajtómű szélessége	1.550 mm
C	Szállítási hossz rövid kanálszár	4.199 mm
	Szállítási hossz hosszú kanálszár	4.212 mm
D	Maximum ásási mélység, rövidebb kanálszár	2.603 mm
	Ásási mélység, hosszabb kanálszár	2.803 mm
E	Maximum szúrási mélység., rövidebb kanálszár	1.124 mm
	Maximum szúrási mélység., hosszabb kanálszár	1.281 mm
F	Maximum beillesztési magasság., rövidebb kanálszár	4.151 mm
	Maximum beillesztési magasság., hosszabb kanálszár	4.280 mm
G	Maximum kiüritési magasság., rövidebb kanálszár	2.764 mm
	Maximum kiüritési magasság., hosszabb kanálszár	2.893 mm
H	Maximum ásási sugár., rövidebb kanálszár	4.622 mm
	Maximum ásási sugár, hosszabb kanálszár	4.813 mm
I	Maximum hatótávolság a talajon,rövid kanálszár	4.508 mm
	Maximum hatótávolság a talajon,hosszú kanálszár	4.706 mm
J	Far lengési sugara	819 mm
	Far lengési sugara hátsó súllyal	896 mm
K1	Szárny áthelyezés maximuma (kanál jobb oldalának közepén)	622 mm
K2	Szárny áthelyezés maximuma (kanál bal oldalának közepén)	584 mm
L	Maximum rakmagasság(tolólap altalaj alatt)	374 mm
M	Maximum leásás mélysége (tolólap altalaj alatt)	409 mm
N	Futómű hossza	1.982 mm
O	Maximum lengésszög(karrendszer jobbra)	50 °
P	Maximum lengésszög (karrendszer balra)	70 °
R	Szárny fordítható sugarának közepe	2.102 mm
S	Szabad hasmagasság	263 mm