



## DW90

### Колесные думперы

Мощная машина для тех, кто заботится о безопасности

Оптимальное окружение оператора и высокоэффективные функции обеспечения безопасности являются отличительными особенностями этого гиганта с полезной нагрузкой 9000 кг {19.842 lb}. В ковшовую платформу большого объема помещается много материала, что сокращает время перегрузки на стройплощадке. Если вы перевозите много груза и при этом вам нужны безопасность и мощность, модель DW90 – это правильный выбор. Ее скорость достигает {25 км/ч. Смонтированные с обеих сторон камеры с омывателем передают соответствующее изображение на 7-дюймовый цветной дисплей и тем самым повышают безопасность всего окружения машины благодаря хорошему обзору. Кроме того, машина с завода оснащена системой контроля ковшовой платформы и наклона, а также опционально оснащается функцией Hill-Hold.

### Преимущества

- Контроль угла наклона
- Система контроля ковшовой платформы
- Гидростатический полный привод с автоматическим экономичным режимом ECO
- Функция Hill-Hold
- Active Sense Control

### Технические характеристики

#### ■ Гидравлика

Рабочее давление гидравлики	240,0 бар
Гидравлический насос	Шестеренчатый насос
Производительность	59,0 л/мин
Объем бака	64,0 л

#### ■ механические рабочие характеристики

Скорость движения	25,0 км/ч
-------------------	-----------

#### ■ механические данные

Длина	4.729,0 мм
Ширина	2.400,0 мм
Высота	3.416,0 мм
Вес	4.478,00 кг
Полезная нагрузка	9.000,0 кг
Ковшовая платформа	Ковшовая платформа с фронт. выгрузкой
Объем платформы, нагруженной вровень с краями	3.750,0 л
Объем ковшовой платформы, нагруженной с горкой	4.600,0 л

Вместимость ковшовой платформы по воде	2.400,0 л
Угол качания, макс.	11,0 °
рабочий вес (мин.-макс.)	4.324,0 - 4.944,0 кг

#### ■ Двигатель внутреннего сгорания

Охлаждение	Водяное охлаждение
Тип двигателя	Турбодизельный двигатель с наддув. возд.
Цилиндры	4,0
Рабочий объем	2.925,0 см3
Тип топлива	HVO EN15940
Объем бака	83,0 л
Номинальная мощность	55,4 кВт
Номинальное число оборотов	2.300,0 1/мин
Норма (номинальная мощность)	ISO 3046
Предельные значения выброса ОГ	Stage V EC
Стартерный аккумулятор, напряжение	12,0 В

Приведенные иллюстрации, оснащение и данные могут отличаться от действующей программы поставок в вашей стране. Может быть показано специальное оснащение, за которое взимается дополнительная плата. Права на внесение изменений сохранены.

Производитель двигателя	Deutz
-------------------------	-------

Обозначение двигателя	TD2.9 L4
-----------------------	----------

#### ■ Данные по экологии

Уровень звуковой мощности LwA, гарантированный	101,0 дБ (А)
--	--------------

#### ■ Эксплуатационные материалы

Топливный бак, объем	70,0 л
----------------------	--------

#### ■ Ходовая часть

Радиус поворота	5.750,0 мм
-----------------	------------

Угол изгиба	28,0 °
-------------	--------

Привод ходовой части	4WD Hydrostatik ECO
----------------------	---------------------

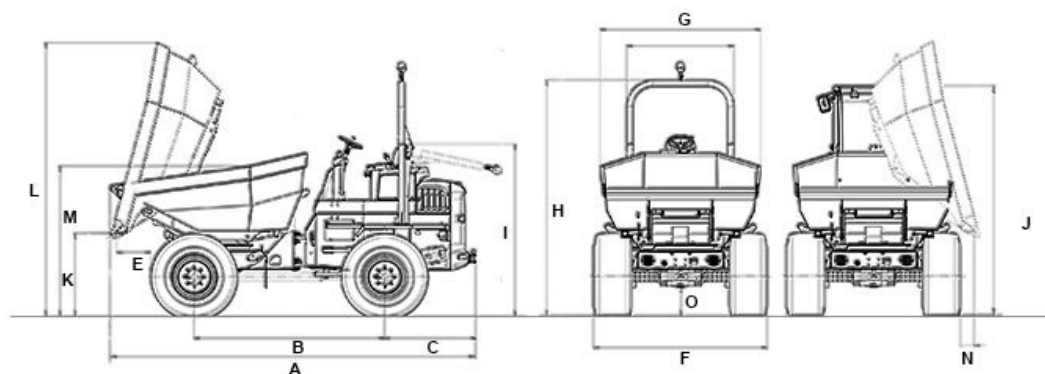
Гидравлический насос	Аксиально-поршневой насос
----------------------	---------------------------

Рабочее давление гидравлики	450,0 бар
-----------------------------	-----------

Производительность	171,0 л/мин
--------------------	-------------

Шины	400/55R22.5
------	-------------

## Размеры



### Ковшовая платформа с фронтальной выгрузкой

A	Общая длина	4.729 mm
B	Колесная база	2.700 mm
C	Выступ задней части	1.263 mm
E	Радиус разгрузки	514 mm
F	Ширина транспортного средства	2.420 mm
G	Ширина ковшовой платформы	2.486 mm
H	Высота, ROPS	3.280 mm
I	Высота, ROPS в сложенном состоянии	2.618 mm
J	Высота с кабиной	3.081 mm
K	Высота разгрузки макс.	374 mm
L	Высота ковшовой платформы в опрокинутом состоянии	2.580 mm
M	Высота ковшовой платформы	2.003 mm
O	Дорожный просвет	396 mm