



DT10e

Elektrisk banddriven dumper

Den elektriska dumpern för alla tillfällen

Med de lågt inbyggda batterierna, varav maskinen har två stycken, blir maskinen mycket stabil, även under lutning! Det elektriska drivsystemet reducerar dessutom enormt service- och energikostnaderna. Med en laddningstid på bara åtta timmar och en drifttid på hela åtta timmar i sträck passar den perfekt för varje arbetsdag - ladda på natten och kör igång tidigt!

Höjdpunkter

- Elektriskt drivsystem:
- Obegränsad effekt
- Laddare på maskinen
- Uppladdningsbar i ett normalt 220V eluttag
- Mycket lågt buller

Tekniska data

Hydraulik

Hydraulpump	ZRP
Flödesmängd maximalt	5,0 l/min

mekaniska effektuppgifter

Körhastighet	4,0 km/h
--------------	----------

mekaniska uppgifter

Längd	1.803,0 mm
Bredd	790,0 mm
Höjd	1.280,0 mm
Vikt	680,00 kg
Nyttolast maximalt	1.000,0 kg
Flakvolym struket	367,0 l
Flakvolym rågat	427,0 l
Flakvolym vattenmått	166,0 l
Arbetsvikt (min.-max.)	890,0 - 1.030,0 kg

Elmotor

Motormodell	Asynkronmotor
Nominell effekt	4,00 kW
Nominell strömstyrka	33,0 A
Nominell spänning	80,0 V
Nominellt varvtal	1.800,0 1/min

Miljöegenskaper

Ljudeffektsnivå LpA	74,0 dB(A)
Ljudeffektnivå LpA (norm)	ISO 6396
Ljudeffekt LWA, garanterad	94,0 dB(A)
Ljudeffekt LWA (norm)	ISO 6395

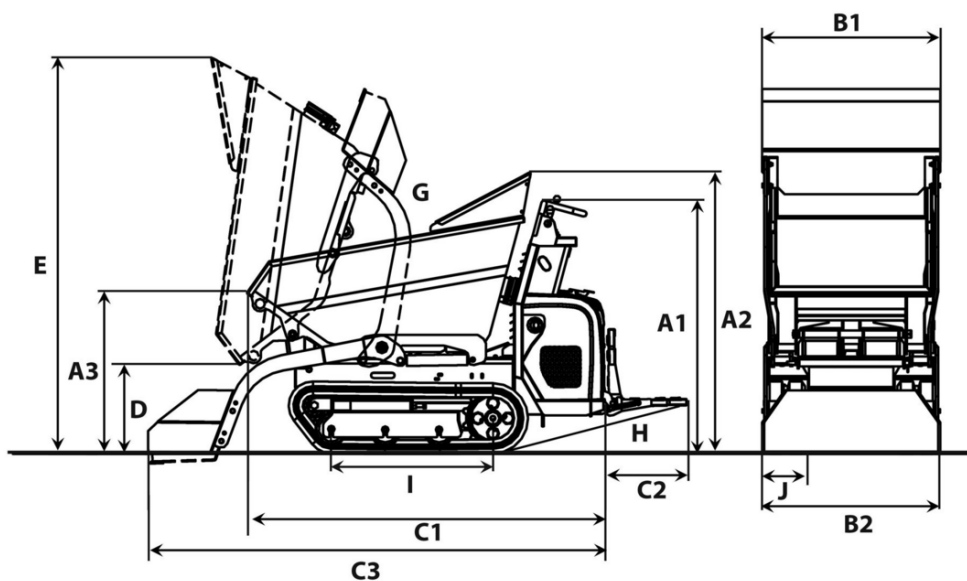
EI

Batteriladdningstid	8,0 - 10,0 h
Batterimodell	LiFePO4

Transport och förvaring

Transportvikt	815,0 kg
---------------	----------

Mått



		Fronttippande flak	Högtippande flak
A1	Höjd över manöverplats	1.270 mm	1.270 mm
A2	Höjd över flakhandskydd	1.365 mm	1.365 mm
A3	Höjd flakets framkant	801 mm	1.111 mm
	Höjd framkant av upplyft, högtippande flak		1.710 mm
B1	Bredd flak	790 mm	764 mm
B2	Bredd undervagn	830 °	790 mm
	Bredd med självlastningsanordning	830 mm	830 mm
C1	Total längd utan fotsteg	1.803 mm	1.685 mm
C2	Längd fotsteg	392 mm	392 mm
C3	Längd med självlastningsanordning, utan fotsteg	2.248 mm	2.208 mm
D	Maximal dumpningshöjd	474 mm	863 mm
	Maximal dumpningshöjd, upplyft högtippande flak		1.467 mm
E	Flakhöjd tippat	1.905 mm	2.003 mm
	Flakhöjd tippat, upplyft högtippande flak		2.610 mm
G	Tippningsvinkel	70 °	82 °
H	Återtippsvinkel fotsteg	14 °	15 °
I	Längd bandavstånd	875 mm	875 mm