



**WACKER
NEUSON**
all it takes!

EZ10e

Escavatori cingolati Zero Tail

100% elettrico. 100% compatto. 100% convincente.

L'EZ10e è l'innovativo escavatore cingolato Zero Tail da 1 tonnellata, progettato per un funzionamento silenzioso a zero emissioni. Grazie alla sua struttura compatta e al design Zero Tail, offre la massima manovrabilità negli spazi più ristretti. Dotato di opzioni di ricarica flessibili, batteria a lunga durata e display moderno, è perfetto per lavori di giardinaggio, parchi a noleggio e demolizioni interne. La stessa potenza dei modelli convenzionali, unita alla tecnologia ecocompatibile, fanno sì che l'EZ10e sia un partner indispensabile per l'edilizia sostenibile. Grazie alle opzioni di ricarica flessibili, è possibile ricaricare l'EZ10e sia tramite prese domestiche standard sia tramite alimentazione ad alta tensione. L'EZ10e non solo offre un funzionamento a zero emissioni per un'intera giornata lavorativa, ma è anche dotato di un Active Warning Signal (AWS) sicuro nella parte posteriore della macchina che, in qualità di illuminazione LED aggiuntiva, consente di riconoscere la messa in funzione da lontano, aumentandone la sicurezza e l'attenzione intorno alla macchina. L'EZ10e coniuga rispetto per l'ambiente, efficienza e potenza, il che lo rende la scelta ideale per progetti edili moderni a zero emissioni.

Punti di forza

- Piena potenza - completamente senza gas di scarico
- Design compatto, potenza elevata
- Il comfort che fa la differenza
- Ricarica intelligente: pronta all'uso ovunque
- Costruito per utilizzi lunghi.

Dati tecnici

■ idraulica

Pressione idraulica di esercizio	200,0 bar
Pompa idraulica	Pompa a doppio ingranaggio
Portata standard max.	12,6 l/min

■ Valori meccanici di rendimento

Velocità di marcia	3,9 km/h
--------------------	----------

■ Valori meccanici

Lunghezza	3.073,0 mm
Larghezza	788,0 - 1.098,0 mm
Altezza	2.264,0 mm
Peso d'esercizio (min.-max.)	1.236,0 - 1.397,0 kg
Profondità di scavo (max.)	1.868,0 mm

■ Motore elettrico

Potenza nominale	14,00 kW
Corrente nominale	250,0 A
Tensione nominale	48,0 V
Numero di giri nominale	2.500,0 1/min

■ Dati caratteristici ambientali

Livello di pressione acustica LpA	63,0 dB(A)
Potenza acustica LWA, garantita	82,0 dB(A)

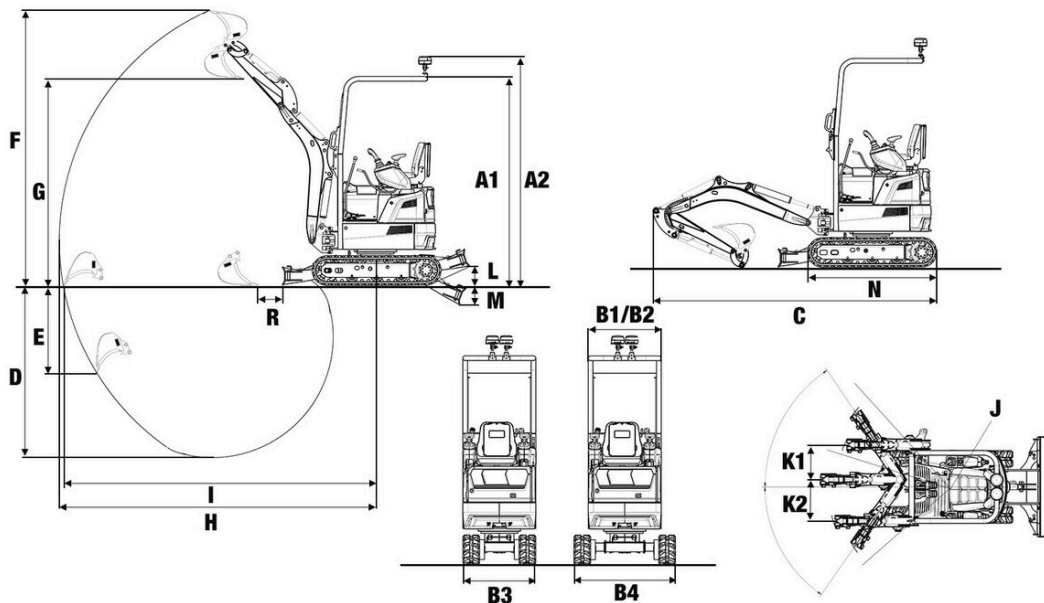
■ Impianto elettrico

Tipo batteria	ioni di litio
---------------	---------------

■ Trasporto e stoccaggio

Peso di trasporto	1.139,0 - 1.169,0 kg
-------------------	----------------------

Dimensioni



A1	Altezza ROPS	2.264 mm
A2	Altezza ROPS con lampeggiante	2.481 mm
B1	Larghezza cabina	790 mm
B2	Larghezza torretta	790 mm
B3	Larghezza sottocarro ruote ritratte	790 mm
B4	Larghezza sottocarro ruote estese	1.100 mm
C	Lunghezza di trasporto	3.073 mm
D	Profondità di scavo max.	1.868 mm
E	Profondità a tuffo max.	949 mm
F	Altezza di scavo max.	2.980 mm
G	Altezza di scarico max.	2.185 mm
H	Raggio di scavo max.	3.421 mm
I	Sbraccio al suolo max.	3.378 mm
J	Raggio di rotazione posteriore	650 mm
K1	Spostamento del braccio max. (al centro del cucchiaio lato destro)	457 mm
K2	Spostamento del braccio max. (al centro del cucchiaio lato sinistro)	369 mm
L	Altezza di sollevamento max. (lama sopra al piano orizzontale)	202 mm
M	Profondità di scavo max. (lama sotto al piano orizzontale)	217 mm
N	Lunghezza carrello	1.394 mm