



TH625

Teleszkópos rakodógépek

Költséghatékony és nagy teljesítményű

A TH625 egy kompakt erőgép 6 m emelési magassággal és 2,5 t névleges teherbírással. A TH625 teleszkópos rakodó főbb jellemzői: Kényelmes fülke kiváló ergonómiával és körpanorámával, elektronikusan vezérelt hajtómű különböző vezetési módokkal, robusztus teleszkópos kar a legjobb rálátással a munkagépre, nagy opcióválaszték és modern gépkialakítás. A keresztirányban beépített motor és az alkatrészek optimalizált elrendezése kiváló hozzáférést biztosít a karbantartás során. A beépített VLS (Vertical Lift System) vezetőt segítő rendszer gondoskodik a biztonságról és növeli a kezelő kényelmét is. A TH625 egyesíti a megbízható hidraulikát és a kompakt méreteket a kifinomult technológiával és a meggyőző ár-érték aránnyal.



Fő jellemzők

- Belépő szintű ár méret szerint
- Elektronikusan szabályozott menethajtás
- Flow Sharing
- Automatikus kanálhátremenet rázófunkcióval
- VLS (Vertical Lift System)

Műszaki adatok

Motoradatok Standard

Motorgyártó	Perkins
Motortípus	404J-E22T
Henger	4
Motorteljesítmény	45 kW
Motorteljesítmény	61 LE
max. fordulatszámnál	2.400 U/min
Max. forgatónyomaték	222 Nm
Lökettérfogat	2.216 cm ³
Hűtőközeg típusa	Víz
Kipufogógáz-szabvány fokozat	V
Kipufogógáz utókezelése	DOC/DPF
Átlagos hangteljesítményszint LwA (fülke)	94 dB(A)
Garantált hangteljesítmény-szint LwA (fülke)	97 dB(A)
Megadott hangnyomás-szint LpA (fülke)	70 dB(A)

Motoradatok 1. opció

Motorgyártó	Perkins
Motortípus	404J-E22TA

Henger	4
Motorteljesítmény	55 kW
Motorteljesítmény	75 LE
max. fordulatszámnál	2.400 U/min
Max. forgatónyomaték	270 Nm
Lökettérfogat	2.216 cm ³
Hűtőközeg típusa	Víz/töltőlevegő
Kipufogógáz utókezelése	DOC/DPF
Átlagos hangteljesítményszint LwA (fülke)	95,6 dB(A)
Garantált hangteljesítmény-szint LwA (fülke)	97 dB(A)
Megadott hangnyomás-szint LpA (fülke)	71 dB(A)

Villamos berendezés

Üzemi feszültség	12 V
Akkumulátor	77 Ah
generátor	120 A

Súlyok

Hasznos teher (max.)	2.500 kg
Üzemi tömeg	4.650 kg

■ Vezetőfülke

Vezetőfülke	Fülke
-------------	-------

■ Töltési mennyiségek

Tartály térfogata Üzemanyag	95 hossz
Tartály térfogata Hidraulikaolaj	29 hossz

■ Meghajtás

Meghajtás módja	elektronikusan szabályozott
Hajtómű	Hidrosztatikus elosztó hajtóművel és kardántengellyel
Menetfokozatok	2
Tengely	PAL 1660
Menetsebesség Standard	0-20 km/óra
Menetsebesség 1. opció	0-25 km/óra
Menetsebesség 2. opció	0-35 km/óra
Üzemi fék	Tárcsafék az első tengelyen, kardántengellyel a hátsó tengelyre
Rögzítőfék	Tárcsafék - az első tengelyen kézfékekkel működtetve, kardántengellyel a hátsó tengelyre
Differenciálzár	100% mellső tengely + hátsó tengely

■ Hidraulika-berendezés

Menethidraulika munkanyomás (max.)	470 bar
Munkahidraulika szállított mennyiség (max.)	75 l/min
Munkahidraulika munkanyomás (max.)	250 bar

■ Kinematika

Emelő munkahenger	1
Billentő munkahenger	1
Gyors cserrendszer	mechanikus (hidraulikus)

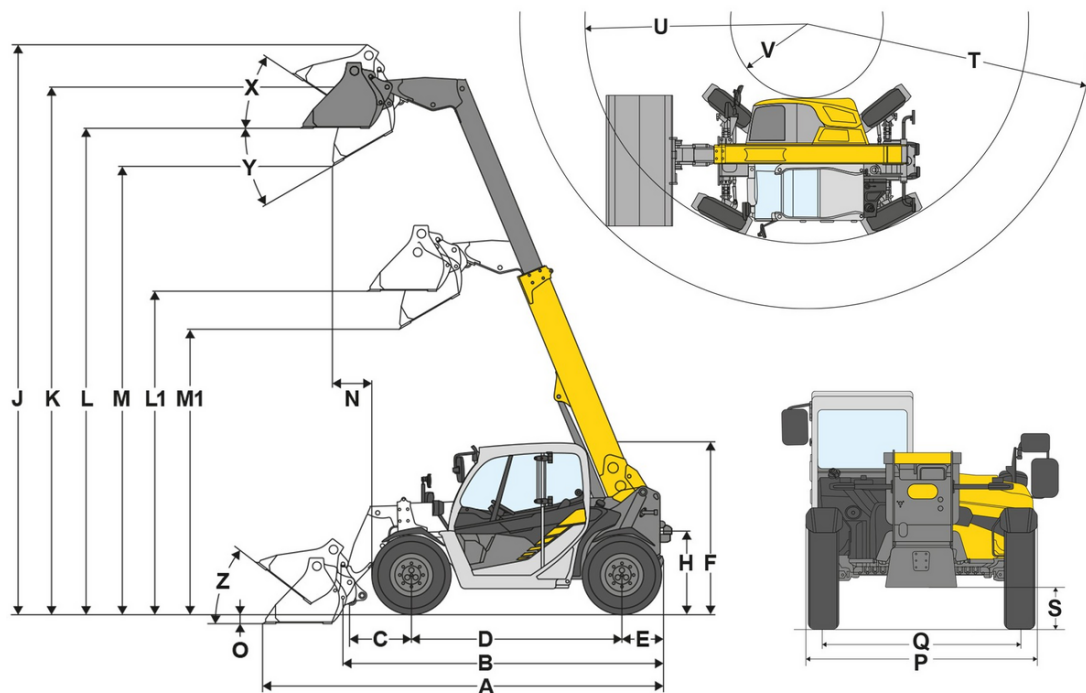
■ Kormányzás

Kormányzás fajtája	Hidraulikus összkerék-kormányzás végállás-szinkronizálással
Kormányhenger	2
Kormányzóg max.	2x38 fok
Ingaszög, hátsó tengely	± 8 fok

■ Egyéb információk

DPF (Dízelszemcseszűrő)
DOC (Dízel-oxidációs katalizátor)
SCR = Szelektív katalitikus redukció

Méretek



A	Teljes hosszúság	4.665 mm
B	Teljes hosszúság kanál nélkül	3.887 mm
C	Kanál forgáspontja (tengelyközépig)	720 mm
D	Keréktávolság	2.449 mm
E	Far túlnyúlás	487 mm
F	Magasság fülkével	1.995 mm
H	Ülésmagasság	957 mm
J	Teljes munkamagasság	6.618 mm
K	Kanál forgáspontja (max. emelési magasság)	6.123 mm
L1	Rakodási magasság behúzott teleszkópkar	3.747 mm
L	Rakodási magasság kiengedett teleszkópkar	5.642 mm
M1	Kiürítési magasság behúzott teleszkópkar	3.307 mm
M	Kiürítési magasság kiengedett teleszkópkar	5.201 mm
N	Hatótávolság (méterben)	454 mm
O	Leásás mélysége	121 mm
P	Teljes szélesség	1.900 mm
Q	Nyomtáv	1.660 mm
S	Szabad hasmagasság	285 mm
T	Maximum sugár	4.337 mm
U	A külső perem sugara	3.347 mm
V	Belső sugár	1.161 mm
X	Visszagördülési szög a legnagyobb emelőmagasságnál	34 °
Y	Kiürítési szög	30 °
Z	Visszagördülési szög a talajon	38 °