



EZ50

Pásové rýpadlo Zero Tail

Kompaktné a výkonné minirýpadlo Zero Tail

Plným plynom vpred: minirýpadlo EZ50 disponuje obvykle vysokými zdvíhacími a rýpacími silami, ako aj rýchlymi pracovnými cyklami. Vďaka najnovším technológiám sa podarilo, okrem iného, znížiť emisie minirýpadla a súčasne zvýšiť efektívnosť. Výkonný motor modelu EZ50 tak napríklad spĺňa emisnú normu etapy 5. Rýpadlo presvedčí aj z hľadiska jednoduchosti obsluhy. Vďaka intuitívnemu konceptu obsluhy a nerušenému výhľadu na pracovnú oblasť ide práca ľahko od ruky. V prípade modelu EZ50 ide navyše o rýpadlo Zero Tail a preto sa hodí najmä na prácu na úzkom priestore.

Najdôležitejšie informácie

- Flexibilná ochrana piestnice
- 3-bodová kinematika
- Active Working Signal AWS
- Load Sensing Flow Sharing
- Zero Tail

Technické údaje

Hydraulika

Pracovný tlak hydrauliky	245,0 bar
Hydraulické čerpadlo	• Axiálne piestové čerpadlo
Dopravované množstvo	126,0 l/min
Dopravované množstvo max.	126,0 l/min

Mechanické výkonové údaje

Rýchlosť pojazdu	4,4 km/h
------------------	----------

Mechanické údaje

Dĺžka	6.050,0 mm
Šírka	1.960,0 mm
Výška	2.667,0 mm
Hmotnosť	4.617,00 KG
Prevádzková hmotnosť (min.-max.)	4.847,0 - 5.855,0 KG
Hĺbka kopania (max.)	3.667,0 mm

Spaľovací motor

Chladienie	• Vodné chladienie
------------	--------------------

Typ motora	• Dieselový motor
Valce	3,0
Zdvihový objem	1.662,0 cm ³
Šikmá poloha max.	30,0 °
Typ paliva	• Diesel EN 590
Menovitý výkon	32,5 kW
Menovité otáčky	2.000,0 1/min
Hraničné hodnoty výf. plynov	• EU Stage V
Kapacita batérie (menovitá hodnota)	77,0 Ah
Výrobca motora	• Perkins
Označenie motora	• 403J-E17T

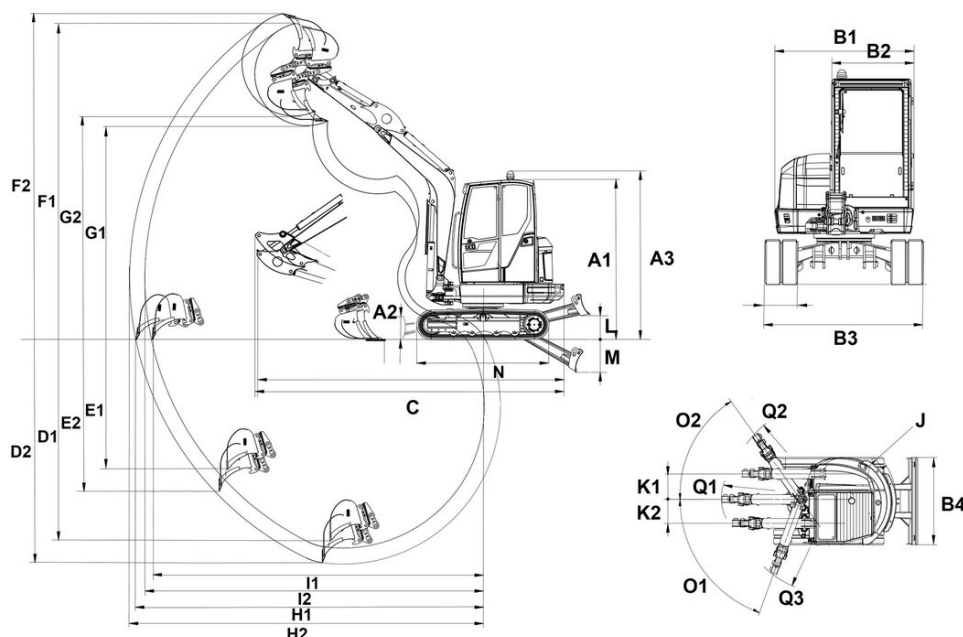
Environmentálne parametre

Akustický výkon LWA, zaručený	97,0 dB(A)
-------------------------------	------------

Preprava a skladovanie

Prepravná hmotnosť	4.617,0 KG
--------------------	------------

Rozmery



A1	Výška s kabínou	2.555 mm
A3	Celková výška kabíny s výstražným majákom	2.667 mm
B1	Šírka nadstavba	1.724 mm
B2	Šírka kabína	980 mm
B3	Šírka podvozok	1.960 mm
B4	Šírka zhŕňacia radlica	1.960 mm
C	Prepravná dĺžka krátka násada lyžice	5.467 mm
	Prepravná dĺžka dlhá násada lyžice	5.482 mm
D1	Hĺbkový dosah max., krátka násada lyžice	3.467 mm
D2	Hĺbkový dosah max., dlhá násada lyžice	3.667 mm
E1	Hĺbka zapichovania max., krátka násada lyžice	2.085 mm
E2	Hĺbka zapichovania max., dlhá násada lyžice	2.262 mm
F1	Výška zapichovania max., krátka násada lyžice	5.470 mm
F2	Výška zapichovania max., dlhá násada lyžice	5.599 mm
G1	Výsypná výška max., krátka násada lyžice	3.655 mm
G2	Výsypná výška max., dlhá násada lyžice	3.784 mm
H1	Polomer výkopu max., krátka násada lyžice	5.916 mm
H2	Polomer výkopu max., dlhá násada lyžice	6.150 mm
I1	Dosah na zemi max., krátka násada lyžice	5.794 mm
I2	Dosah na zemi max., dlhá násada lyžice	5.988 mm
J	Polomer otáčania zadnej časti	1.047 mm
	Polomer otáčania zadnej časti so závaží v zadnej časti	1.152 mm
K1	Presadenie výložníka (na stred lyžica pravá strana)	764 mm
K2	Presadenie výložníka (na stred lyžica ľavá strana)	770 mm
L	Stohovacia výška max. (zhŕňacia radlica nad rovinou)	410 mm
M	Hĺbka výkopu max. (zhŕňacia radlica pod rovinou)	443 mm
N	Dĺžka pojazďový mechanizmus	2.508 mm
O1	Uhol otáčania max. (systém ramien doľava)	70 °
O2	Uhol otáčania max. (systém ramien doprava)	55 °
Q1	Polomer otáčania výložníka v strede	2.505 mm
Q2	Polomer otáčania výložníka vpravo	2.329 mm
Q3	Polomer otáčania výložníka vľavo	2.064 mm
	Vzdialenosť lyžica zhŕňacia radlica, krátka násada lyžice	429 mm
	Vzdialenosť lyžica zhŕňacia radlica, dlhá násada lyžice	333 mm