



DW15e

Elektryczne wozidła kołowe

Elektryczne wozidło kołowe z napędem na wszystkie koła

DW15e jest pierwszym w pełni elektrycznie napędzanym wozidłem kołowym, które oferuje wiele dodatkowych możliwości zastosowania i użytkowania. Przejrzysty wyświetlacz ze wskaźnikiem poziomu naładowania oraz dwa działające oddzielnie silniki napędu i układu hydraulicznego zapewniają maksymalną wydajność i łatwość obsługi. Naładowany przez noc, może być natychmiast użyty w następnym dniu roboczym bez żadnych ograniczeń wydajności w porównaniu z tradycyjnymi wozidłami kołowymi. Praca w 100% bez emisji spalin chroni zarówno środowisko, jak i operatora. Wysokie okresy międzyprzebiegowe i bezobsługowy akumulator dopełniają idealnego stosunku ceny do wydajności i kosztów.

Opis produktu

- Elektrycznym napędem jezdnym
- Możliwość ładowania w gnieździe 220 V
- Nieograniczona moc
- Bardzo niska emisja hałasu

Dane techniczne

Układ hydrauliczny

Ciśnienie robocze układu hydraulicznego	178,0 bar
Pompa hydrauliczna	ZRP
Wydajność pompy	17,0 l/min
Pojemność baku	20,0 ja

dane wydajności mechanicznej

Prędkość obrotowa maks.	6.000,0 1 min
Prędkość jazdy	15,0 km/god

dane mechaniczne

Długość	3.357,0 mm
Szerokość	1.322,0 mm
Wysokość	3.038,0 mm
Ciężar	1.950,00 kg
Dopuszczany ciężar całkowity	3.525,0 kg
Obciążenie użytkowe	1.500,0 kg
Pojemność skrzyni na płasko	650,0 ja
Pojemność skrzyni z górką	800,0 ja
Pojemność skrzyni z wodą	420,0 ja
Maks. kąt zgięcia	15,0 °
Obciążenie osi z przodu	1.880,0 kg

Obciążeni osi z tyłu	1.700,0 kg
Ciężar roboczy (min.-máx.)	1.966,0 - 2.025,0 kg

Silnik elektryczny

Typ silnika	Silnik asynchroniczny
Moc znamionowa	15,00 kW
Znamiony moment obrotowy	30,0 Nm
Napięcie znamionowe	48,0 V
Znamionowa prędkość obrotowa	2.150,0 1 min

Charakterystyka środowiskowa

Poziom mocy dźwiękowej LWA, gwarantowany	91,0 dB(A)
--	------------

Układ elektryczny

Czas ładowania akumulatora	8,0 h
Typ akumulatora	GEL

Podwozie

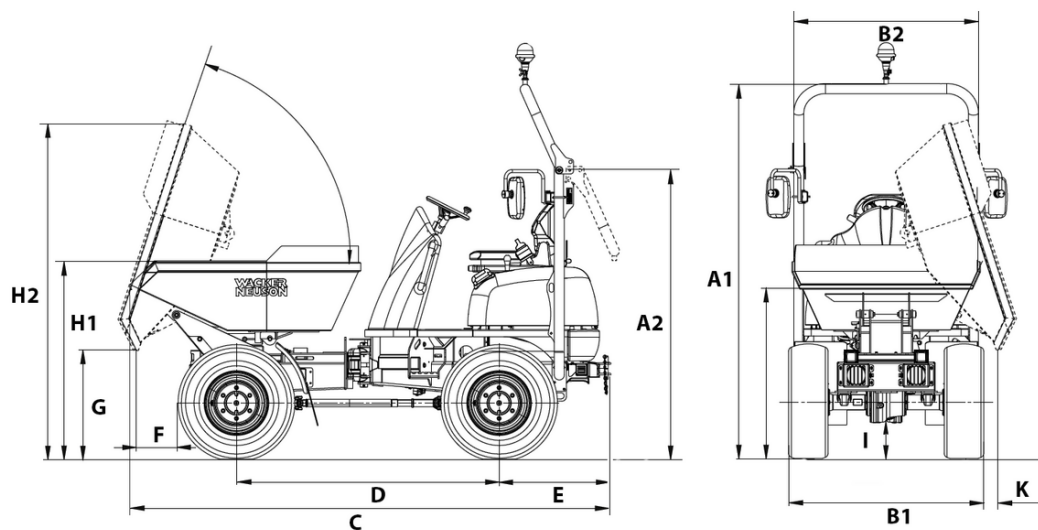
Promień skrętu	3.650,0 mm
Kąt zgięcia	33,0 °
Hamulec	Hamulec postojowy 4R
Pompa hydrauliczna	Pompa zębata
Ciśnienie robocze układu hydraulicznego	140,0 bar

Wydajność pompy	10,0 l/min
Układ kierowniczy	Układ hydrauliczny
Opony	10.00/75-15.3 8PR 106 A8

■ Transport i przechowywanie

Ciężar transportowy	1.890,0 kg
---------------------	------------

Wymiary



		Wanna wysokiego wysypu	Wanna obrotowa przechyłana
A1	Wysokość ROPS	2.535 mm	2.535 mm
A2	Wysokość ROPS po przechyleniu	1.956 mm	1.956 mm
B1	Szerokość pojazdu	1.304 mm	1.304 mm
B2	Szerokość wanny	1.198 mm	1.260 mm
C	Długość całkowita ROPS	3.300 mm	3.214 mm
	Długość całkowita ROPS po przechyleniu	3.357 mm	3.271 mm
D	Rozstaw osi	1.755 mm	1.755 mm
E	Odległość tyłu nadwozia od tylnej osi	746 mm	746 mm
F	Szerokość wysypu	375 mm	300 mm
G	Maks. wysokość wysypu	445 mm	740 mm
	Maks. wysokość wysypu, wanna wysokiego wysypu podniesiona	1.516 mm	
H1	Wysokość wanny	1.408 mm	1.340 mm
H2	Wysokość przechylonej wanny	1.966 mm	2.276 mm
	Wysokość przechylonej wanny, podniesiona wanna wysokiego wysypu	3.038 mm	