



2080

Колесные погрузчики

Технические характеристики

■ Параметры стандартного двигателя

Производитель двигателя	Deutz
Тип двигателя	TD 2.9 L4 S5
Цилиндры	4
Мощность двигателя	45 кВт
Мощность двигателя при макс. числе оборотов	61 л. с.
Рабочий объем	2.300 об/мин
Рабочий объем	2.900 см ³
Тип охлаждающей жидкости	Вода
Норма токсичности ОГ	V
Дополнительная обработка ОГ	DOC/DPF
Средний уровень звуковой мощности LwA (кабина)	98,8 дБ(A)
Гарантированный уровень звуковой мощности LwA (кабина)	100 дБ(A)
Заявленный уровень звукового давления LpA (кабина)	74 дБ(A)

■ Параметры двигателя, опция 1

Производитель двигателя	Deutz
Тип двигателя	TCD 2.9 L4 S5
Цилиндры	4
Мощность двигателя	55,4 кВт
Мощность двигателя при макс. числе оборотов	75 л. с.
Рабочий объем	2.300 об/мин
Рабочий объем	2.900 см ³
Тип охлаждающей жидкости	Вода/наддувочный воздух
Норма токсичности ОГ	V
Дополнительная обработка ОГ	DOC/DPF
Средний уровень звуковой мощности LwA (кабина)	100
Гарантированный уровень звуковой мощности LwA (кабина)	101
Заявленный уровень звукового давления LpA (кабина)	77

■ Электрооборудование

Рабочее напряжение	12 В
--------------------	------

Аккумулятор	100 А·ч
генератор	95 А

■ Значения веса

Рабочий вес	4.300 кг
Опрокидывающая нагрузка с ковшом – прямая машина, подъемная рама горизонтальный	3.719 кг
Опрокидывающая нагрузка с ковшом – машина со сложным шарнирным сочленением, подъемная рама горизонтальный	3.113 кг
Опрокидывающая нагрузка с вилочным захватом для поддонов – прямая машина, подъемная рама горизонтальный	3.170 кг
Опрокидывающая нагрузка с вилочным захватом для поддонов – машина со сложным шарнирным сочленением, подъемная рама горизонтальный	2.662 кг

■ Кабина водителя

Кабина водителя	Кабина
-----------------	--------

■ Объемы заправки

Объем топливного бака	65 л
Объем бака для гидравлического масла	50 л

■ Привод

Тип привода	гидростатический
привод ходовой части	Карданный вал
Ступени переключения скорости	2
ось	РА 1200
Скорость движения, стандартная	0-20 км/ч
Скорость движения, опция 1	0-28 км/ч
Рабочий тормоз	Гидростатический привод ходовой части на все 4 колеса (не подвержен износу)
Стояночный тормоз	Рабочий и стояночный тормоз в трансмиссии, действует на все 4 колеса
Блокировка дифференциала	100 %, передний мост + задний мост

Приведенные иллюстрации, оснащение и данные могут отличаться от действующей программы поставок в вашей стране. Может быть показано специальное оснащение, за которое взимается дополнительная плата. Права на внесение изменений сохранены.

■ Гидравлическая установка

Ходовая гидравлика, рабочее давление (макс.)	450 бар
Рабочая гидравлика, производительность (макс.)	57,5 (74-115) л/мин
Рабочая гидравлика, рабочее давление (макс.)	210 бар

■ Кинематика

Тип кинематики	PZ
Подъемный цилиндр	2
Опрокидывающий цилиндр	1

Система быстрой замены Гидравлический

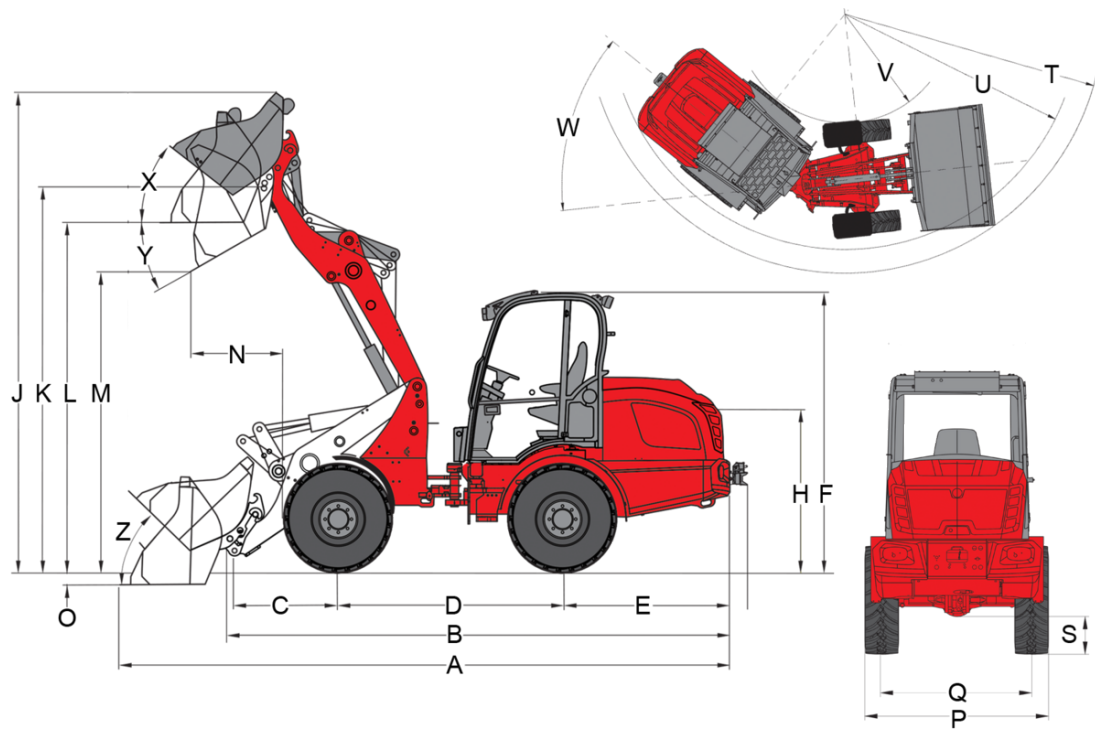
■ Рулевое управление

Вид управления	Гидравлическое управление шарнирным сочленением
Цилиндр рулевого привода	1
Угол качения	±12 градус

■ Прочая информация

FSD = защитная крыша
СФ = сажевый фильтр
ДКО = дизельный катализатор окисления
SCR = избирательная каталитическая нейтрализация
Расчет опрокидывающей нагрузки согласно ISO 14397

Размеры



PZ-кинематика (стандарт)

	Стандартная комплектация	PZ-кинематика (стандарт)
A	Общая длина	5.160 mm
B	Общая длина без ковша	4.190 mm
C	Точка поворота ковша (до середины моста)	680 mm
D	Колесная база	2.050 mm
E	Выступ задней части	1.420 mm
F	Высота с защитной крышей (неподвижной)	
	Высота с откидной защитной крышей (EPS)	
	Высота с откидной защитной крышей (EPS), откинутое положение	
	Высота с опускаемой защитной крышей (EPS Plus), опущенное положение	
	Высота с опускаемой защитной крышей (EPS Plus)	
	Высота с низкой защитной крышей	
	Высота с высокой защитной крышей	
	Высота с низкой кабиной	2.360 mm
	Высота с высокой кабиной	2.540 mm
	Высота с кабиной	
H	Высота сиденья	1.430 mm
J	Общая рабочая высота	4.020 mm
K	Точка поворота ковша (макс. высота хода)	3.240 mm
L	Высота перегрузки	2.950 mm
M	Высота разгрузки	2.320 mm
N	Рабочий диапазон (при M)	280 mm
O	Глубина копания	70 mm
P	Общая ширина	1.410 mm
Q	Ширина гусеничного звена	1.120 mm
S	Дорожный просвет	300 mm
T	Радиус макс., внешний	3.650 mm
U	Радиус у внешнего края	3.320 mm
V	Внутренний радиус	1.730 mm
W	Угол изгиба	45 °
X	Угол заднего крена при макс. высоте подъема	49 °
Y	Угол разгрузки	44 °
Z	Угол заднего крена на грунте	43 °

Приведенные иллюстрации, оснащение и данные могут отличаться от действующей программы поставок в вашей стране. Может быть показано специальное оснащение, за которое взимается дополнительная плата. Права на внесение изменений сохранены.

Стандартная комплектация

Двигатель

- Deutz TD 2.9 L4 S5, 45 кВт/61 л. с., Stage V

Шины

- 11.5/80-15.3 AS ET40, профиль AS, ширина 1410 мм

Рулевое управление

- Гидравлическое управление шарнирным сочленением, угол качения $\pm 12^\circ$
- Цилиндр рулевого привода: 1

Привод

- Гидростатический полный привод, выбор направления движения с помощью джойстика
- Рабочий тормоз: Гидростатический ходовой привод на все 4 колеса (не подвержен износу)
- Центральный рабочий и стояночный тормоз в силовом агрегате воздействует на все 4 колеса
- 100-процентная блокировка дифференциала, электрогидравлическое подключение на переднем и заднем мосту

Гидравлика

- 3-й контур управления спереди, электрический, пропорциональный, параллельный, посредством джойстика, включая двойной фиксатор; радиатор охлаждения гидравлического масла
- Плавающее положение для подъемных цилиндров

Кабина водителя

- Комфортная кабина с системой отопления и вентиляции, откидывается в сторону, проверена согласно требованиям ROPS/FOPS
- Удобное сиденье с ремнем безопасности с полной амортизацией, регулировкой по весу, наклону спинки и в продольном направлении
- Джойстик с гидравлической системой вспомогательного управления с переключателем направления движения и встроенной кнопкой блокировки дифференциала
- Фары рабочего освещения, 2 спереди и 2 сзади
- Счетчик часов работы
- Индикация топлива
- Регулируемое рулевое колесо

Прочее

- Ящик с инструментами в задней части транспортного средства
- Осветительное оборудование согласно StVZO
- Индикатор положения ковша
- Буксирная муфта

Погрузочное устройство

- Weidemann, гидравл.

EquipCare (Telematic)

- EquipCare 36 месяцев (включая диспетчер & приложений)

Сцепные устройства и устройства для эвакуации

- Буксирная муфта (Не допускается для эксплуатации с прицепом!)

Опциональное оборудование

Кабина водителя

- Комфортная кабина 2-дверная высокая
- Ящик для хранения с бутылкодержателем (слева рядом с сиденьем)
- Комплект для подключения радиоприемника DAB+ (антенна, динамики)
- Радио DAB+ в сборе
- Кондиционер
- Розетка в кабине 230 В (подключаемая мощность макс. 2000 Вт), (функционирование только при подключении системы предварительного прогрева двигателя к сети 230 В)

Сиденье

- Сиденье с текстильной обивкой; обогрев сиденья (MSG 85)
 - Сиденье с текстильной обивкой; пневматическая подвеска (MSG 95AL/722)
- Приведенные иллюстрации, оснащение и данные могут отличаться от действующей программы поставок в вашей стране. Может быть показано специальное оснащение, за которое взимается дополнительная плата. Права на внесение изменений сохранены.

- Сиденье с текстильной обивкой; пневматическая подвеска; обогрев сиденья (MSG 95AL/732)

Системы освещения

- Светодиодные фары рабочего освещения, 2 спереди, 2 сзади
- Проблесковый маячок (желтого цвета) (Необходимо соблюдать национальные положения!)

Оснащение согласно Правилам допуска транспортных средств к движению

- Допуск к эксплуатации < 25 км/ч
- Допуск к эксплуатации > 25 км/ч
- Держатель для номерных знаков

Двигатель

- Deutz TCD 2.9 L4 S5, 55,4 кВт/75 л. с., Stage V
- Ручка акселератора
- Система предварительного прогрева двигателя (охлаждающая жидкость) + система предварительного прогрева гидравлического масла 230 В

Привод & мосты

- 28 км/ч (повышение скорости)
- Устройство для движения с малой скоростью

Шины

- 15.0/55-17 AS ET0, профиль AS, ширина 1600 мм
- 15.0/55-17 AS ET-40, профиль AS, ширина 1660 мм
- 425/55 R 17 AS ET-40 Alliance 570, профиль AS, ширина 1700 мм
- 31x15.50-15 EM ET-37, профиль EM, ширина 1680 мм
- 12-16.5 EM ET0, профиль EM, ширина 1500 мм
- 12-16.5 EM ET45, профиль EM, ширина 1415 мм
- 15.5/55 R 18 EM ET0, профиль EM, ширина 1570 мм
- 33x15.50-15 RP ET-37, профиль RP, ширина 1680 мм
- 12-16.5 Sure Trax ET0 BKT, профиль SureTrax, ширина 1530 мм

Заполнение водой

- Клапаны для заполнения водой, без заполнения (передние шины)
- Клапаны для заполнения водой, без заполнения (задние шины)
- Клапаны для заполнения водой, без заполнения (передние и задние шины)
- Клапаны для заполнения водой, с заполнением (передние шины)
- Клапаны для заполнения водой, с заполнением (задние шины)
- Клапаны для заполнения водой, с заполнением (передние и задние шины)

Погрузочное устройство

- Гашение колебаний при загрузке
- Блокирующий клапан (защита трубы подъемных и опрокидывающих цилиндров)

Быстросменные плиты

- Euro, гидравл.
- SkidSteer, гидравл.
- SMS, гидравл.
- Kramer, гидравл.

Гидравлика спереди

- Безнапорная обратная линия спереди (вкл. линию отвода утечек)
- Рабочая гидравлика (74 л/мин), большой насос
- Система High Flow – высокопроизводительная гидросистема простого действия (115 л/мин)
- 3-й контур управления, электрический, пропорциональный, последовательный
- 4-й контур управления, дополнительный, электрический, пропорциональный, параллельный
- Дополнительно радиатор охлаждения гидравлического масла

Гидравлика сзади

- Безнапорная обратная линия сзади
- Гидравлическое соединение сзади, двойного действия, посредством переключающего клапана (управление: посредством переключателя (0 - 1) в панели управления джойстика + 3-й контура управления)
- Гидравлическое соединение сзади (51 л/мин) двойного действия (две муфты), включая отдельный клапан управления (управление: посредством переключателя (1 - 0 - 2) в консоли джойстика)
- Два гидравлических соединения сзади (51 л/мин) двойного действия (четыре муфты), включая отдельный клапан управления (управление: 1 соединение DW посредством переключателя (1 - 0 - 2), 1 соединение DW посредством кнопки (1 - 0 - 2)), (соединениями

Примечание: управление, оборудование и варианты могут отличаться от действующей программы поставок в вашей стране. Может быть показано специальное оснащение, за которое взимается дополнительная плата. Права на внесение изменений сохранены.

Гидравлическое биомасло

- Shell PANOLIN S4 HLP Synth 46 (гидравлическое биомасло)

Электрические разъемы спереди

- 7-контактная розетка спереди для освещения переднего навесного оборудования
- 3-контактная розетка спереди для выполнения двойных функций (управление: посредством 2 кнопок на джойстике; 1-я функция без фиксации, 2-я функция с фиксацией)
- 3-контактная розетка спереди для выполнения двойных функций (управление: посредством 2 кнопок на джойстике; 1-я функция с фиксацией, 2-я функция без фиксации)
- 3-контактная розетка спереди для выполнения двойных функций (управление: посредством 2 кнопок на джойстике; 1-я функция без фиксации, 2-я функция без фиксации)
- 3-контактная розетка спереди для выполнения двойных функций (управление: посредством 2 кнопок на джойстике; 1-я функция с фиксацией, 2-я функция с фиксацией)

Электрические разъемы сзади

- 7-контактная розетка сзади для освещения заднего навесного оборудования
- 3-контактная розетка сзади (управление: посредством переключателя (1 - 0 - 2) в консоли джойстика)

Балласт для увеличения сцепной массы

- Балластный груз, плита основания (122 кг)

Опции обеспечения безопасности

- Сигнализатор заднего хода (акустический)
- Блокирующий клапан (защита трубы подъемных и опрокидывающих цилиндров)
- Имобилайзер (управление посредством закодированного ключа зажигания)

Прочее

- Прерыватель цепи акб, 2 переключающих контура
- (разделение бортовой электросети и генератора посредством 2 ходов контактов аккумулятора)
- Рычажный смазочный шприц
- Комбинированный набор (знак аварийной остановки/аптечка)
- Набор инструментов
- Полностью автоматическая централизованная система смазки

Продление гарантийного срока*

- Economy 24 месяца (2500 ч)
- Economy 36 месяцев (3000 ч)
- Economy 48 месяцев (3500 ч)
- Economy 60 месяцев (4000 ч)
- Premium 24 месяца (3000 ч)
- Premium 36 месяцев (4000 ч)
- Premium 48 месяцев (5000 ч)
- Premium 60 месяцев (6000 ч)

*Предложения по продлению срока гарантии в Германии в настоящее время пересматриваются – дополнительная информация будет предоставлена в ближайшее время.

Специальное лакокрасочное покрытие

- Специальное лакировочное покрытие RAL, одноцветное – вместо красного Weidemann
- Специальное лакокрасочное покрытие RAL, многоцветное

Сцепные устройства и устройства для эвакуации

- Автоматическая сцепка

Самоходная рабочая машина со сцепкой

- Автоматическая сцепка