



DW60

Колесные думперы

Мощная машина для разнообразного применения

Модель DW60 является одним из самых больших колесных думперов компании Wacker Neuson. Наряду с многочисленными базовыми защитными устройствами, такими как система контроля ковшовой платформы и наклона, машина также имеет подходящую опцию для особых случаев использования: будь то газонные шины для защиты грунта или удобная кабина, включая обогрев сиденья, Bluetooth-радио с устройством громкой связи и кондиционер для работы при любой погоде. Благодаря качающемуся опорному шарниру, а также гидростатическому приводу ходовой части рабочая машина, отличающаяся высоким тяговым усилием, устойчивостью и мощностью, не подведет даже при полной нагрузке.

Преимущества

- Функция Hill-Hold
- Контроль угла наклона
- Гидростатический полный привод с автоматическим экономичным режимом ECO
- Контроль ремня безопасности с деблокировкой пуска
- Active Sense Control

Технические характеристики

■ Гидравлика

Рабочее давление гидравлики	240,0 бар
Гидравлический насос	Шестеренчатый насос
Производительность	59,0 л/мин
Объем бака	64,0 л

■ механические рабочие характеристики

Скорость движения	25,0 км/ч
Скорость движения (опция)	25,0 км/ч

■ механические данные

Длина	4.554,0 мм
Ширина	2.378,0 мм
Высота	3.340,0 мм
Вес кабины	4.683,0 кг
Вес ROPS	4.483,0 кг
Полезная нагрузка	6.000,0 кг
Ковшовая платформа	Ковшовая платформа с фронт. выгрузкой
Объем платформы, нагруженной вровень с краями	2.700,0 л

Объем ковшовой платформы, нагруженной с горкой	3.500,0 л
Вместимость ковшовой платформы по воде	1.900,0 л
Угол качания, макс.	11,0 °
рабочий вес (мин.-макс.)	3.799,0 - 4.611,0 кг

■ Двигатель внутреннего сгорания

Охлаждение	Водяное охлаждение
Тип двигателя	Турбодизельный двигатель
Цилиндры	4,0
Рабочий объем	2.200,0 см ³
Угол наклона, макс.	20,0 °
Тип топлива	HVO EN15940
Номинальная мощность	44,5 кВт
Номинальное число оборотов	2.300,0 1/мин
Предельные значения выброса ОГ	Stage V EC
Стартерный аккумулятор, напряжение	12,0 В
Производитель двигателя	Deutz
Обозначение двигателя	TD 2.2 L3

Приведенные иллюстрации, оснащение и данные могут отличаться от действующей программы поставок в вашей стране. Может быть показано специальное оснащение, за которое взимается дополнительная плата. Права на внесение изменений сохранены.

■ Данные по экологии

Уровень звуковой мощности LwA, гарантированный	101,0 дБ (А)
---------------------------------------------------	--------------

■ Ходовая часть

Радиус поворота	5.125,0 мм
-----------------	------------

Угол изгиба	29,0 °
-------------	--------

Привод ходовой части	4WD Hydrostatik
----------------------	-----------------

Гидравлический насос	Аксиально-поршневой насос
----------------------	---------------------------

Рабочее давление гидравлики	450,0 бар
-----------------------------	-----------

Производительность	152,0 л/мин
--------------------	-------------

Шины	405/70-20
------	-----------

Доступные двигатели

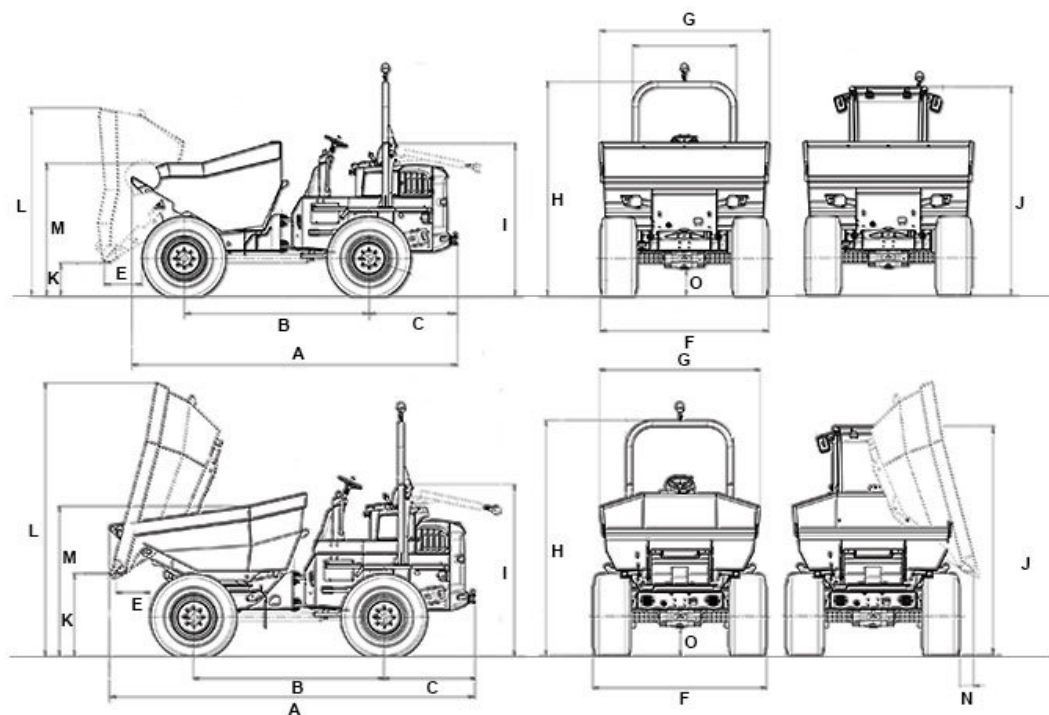
■ 55,4 kW Дизельный двигатель (Stage 5)

Охлаждение	Водяное охлаждение
Тип двигателя	Турбодизельный двигатель с наддув. возд.
Цилиндры	4
Рабочий объем	2.925 см ³
Номинальная мощность	55,4 кВт
Номинальное число оборотов	2.300 1/мин
Стартерный аккумулятор, напряжение	12 µg/l
Производитель двигателя	Deutz
Обозначение двигателя	TD2.9 L4
Ход	110 mlai
Отверстие	92 mlai

■ 44,5 kW Дизельный двигатель (Stage 5)

Охлаждение	Водяное охлаждение
Тип двигателя	Турбодизельный двигатель
Цилиндры	4
Рабочий объем	2.200 см ³
Номинальная мощность	44,5 кВт
Номинальное число оборотов	2.300 1/мин
Стартерный аккумулятор, напряжение	12 µg/l
Производитель двигателя	Deutz
Обозначение двигателя	TD 2.2 L3

Размеры



		ковшовая платформа с фронтальной выгрузкой	поворотная самосвальная платформа	Короткий опрокидывающийся желоб
A	Общая длина	4.554 mm	4.806 mm	4.744 mm
B	Колесная база	2.485 mm	2.485 mm	2.485 mm
C	Выступ задней части	1.263 mm	1.263 mm	1.263 mm
E	Радиус разгрузки	565 mm	456 mm	446 mm
F	Ширина транспортного средства	2.230 mm	2.230 mm	2.230 mm
G	Ширина ковшовой платформы	2.328 mm	2.217 mm	2.218 mm
H	Высота, ROPS	3.240 mm	3.258 mm	3.258 mm
I	Высота, ROPS в сложенном состоянии	2.591 mm	2.591 mm	2.591 mm
J	Высота с кабиной	2.999 mm	2.999 mm	2.999 mm
K	Высота разгрузки макс.	384 mm	1.100 mm	1.153 mm
L	Высота ковшовой платформы в опрокинутом состоянии	2.417 mm	3.639 mm	3.639 mm
M	Высота ковшовой платформы	1.828 mm	1.837 mm	1.830 mm
N	Радиус разгрузки в сторону		227,5 mm	227,5 mm
O	Дорожный просвет	378 mm	378 mm	378 mm