



WL300e

Kolové nakladače

Elektrické, praktické, výkonné

WL300e rozšiřuje portfolio bezemisních kompaktních elektrických kolových nakladačů značky Wacker Neuson. 96V lithium-iontová baterie je k dispozici s výběrem ze tří výkonnostních úrovní, takže doba provozu a nabíjení lze optimálně přizpůsobit vašim pracovním požadavkům. WL300e pracuje na místě zcela bez výfukových plynů a s výrazně nižšími emisemi hluku. Pro uživatele to znamená větší flexibilitu při používání, ochranu životního prostředí a výrazné úspory provozních nákladů. Volitelně dostupná nízká přední část vozidla v kombinaci s krátkým nakládacím ramenem zajišťuje vynikající přehled a výrazně zvýšené překlopné zatížení.

Hlavní přednosti

- Nízká přední část vozidla a krátké nakládací rameno
- Kolový nakladač jako nosič nářadí
- Inovativní technika, ověřená v provozu
- Výkonné lithium-iontové baterie
- Snadné možnosti nabíjení

Technické údaje

■ Baterie standard

Technologie baterie	lithium-iontový
Třída napětí baterie	48 V
Kapacita baterie	14,1 kWh
Hmotnost baterie	132 kg
Palubní nabíjecí výkon (max.)	3 kW
Doba načítání (0-100%)	4 - 6* hod.
Doba načítání (20-80%)	2,9* hod.
Doba chodu až	2,98** hod.

■ Baterie, volba 1

Technologie baterie	lithium-iontový
Třída napětí baterie	48 V
Kapacita baterie	18,7 kWh
Hmotnost baterie	148 kg
Palubní nabíjecí výkon (max.)	6 kW
Doba načítání (0-100%)	3 - 8* hod.
Doba načítání (20-80%)	1,9* hod.
Doba chodu až	4,61** hod.

■ Baterie, volba 2

Technologie baterie	lithium-iontový
---------------------	-----------------

Třída napětí baterie	48 V
Kapacita baterie	23,4 kWh
Hmotnost baterie	165 kg
Palubní nabíjecí výkon (max.)	6 kW
Doba načítání (0-100%)	4 - 10* hod.
Doba načítání (20-80%)	2,4* hod.
Doba chodu až	6,64** hod.

■ Elektromotor

Jízdní hydraulika motoru (EN60034-1)	6,5 kW
Pracovní hydraulika motoru (EN60034-1)	8,5 kW

■ Elektrické zařízení

Provozní napětí	12 V
-----------------	------

■ Hmotnosti

Objem lžice (standardní lžice)	0,30 m ³
Provozní hmotnost	2.400 - 2.580 kg
Zatížení při vyklápění se lžicí - stroj rovně, výložník horizontální	1.650 - 2.270 kg
Zatížení při vyklápění se lžicí - stroj ohnutý, výložník horizontální	1.360 - 1.910 kg

Zatížení při vyklápění s paletovou vidlicí - stroj rovně, výložník horizontální	1.290 - 1.690 kg
---	------------------

Zatížení při vyklápění s paletovou vidlicí - stroj ohnutý, výložník horizontální	1.060 - 1.420 kg
--	------------------

■ Kabina řidiče

Kabina řidiče	FSD (EPS, kabina)
---------------	-------------------

■ Stav naplnění

Objem nádrže na hydraulický olej	20 l
----------------------------------	------

■ Pohon

Typ pohonu	elektrický
------------	------------

Pohon pojezdu	Kardanový hřídel
---------------	------------------

Jízdní stupně	1
---------------	---

Náprava	T80
---------	-----

Rychlost jízdy standardně	0-15 km/hod.
---------------------------	--------------

Provozní brzda	Bubnová brzda působící na všechna čtyři kola
----------------	--

Parkovací brzda	elektrický
-----------------	------------

■ Hydraulické zařízení

Průtok provozní hydrauliky (max.)	36 l/min
-----------------------------------	----------

Provozní tlak provozní hydrauliky (max.)	225 baru
--	----------

■ Kinematika

Typ kinematiky	P
----------------	---

Zdvihový válec	1
----------------	---

Vyklápěcí válec	1
-----------------	---

Systém rychlé výměny	hydraulické
----------------------	-------------

■ Řízení

Druh řízení	Hydraulické kloubové řízení
-------------	-----------------------------

Válec řízení	1
--------------	---

Výkyvný úhel	± 10 stupeň
--------------	-------------

■ Charakteristické hodnoty zvuku

Zprůměrovaná hladina akustického výkonu L _{wA} (ochranná stříška řidiče)	82,9 dB(A)
---	------------

Garantovaná hladina akustického výkonu L _{wA} (ochranná stříška řidiče)	85 dB(A)
--	----------

Deklarovaná hladina akustického tlaku L _{pA} (ochranná stříška řidiče)	68 dB(A)
---	----------

Zprůměrovaná hladina akustického výkonu L _{wA} (kabina)	82,9 dB(A)
--	------------

Garantovaná hladina akustického výkonu L _{wA} (kabina)	85 dB(A)
---	----------

Deklarovaná hladina akustického tlaku L _{pA} (kabina)	70 dB(A)
--	----------

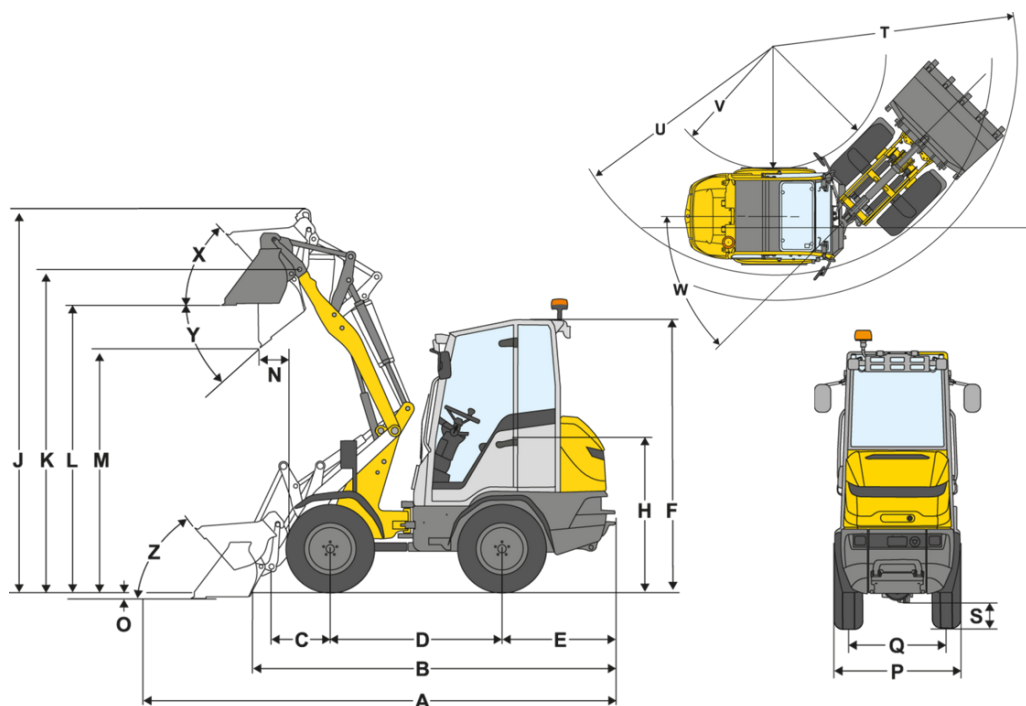
■ Další informace

FSD = ochranná stříška řidiče
 EPS = Easy Protection System (sklápěcí ochranná stříška řidiče)
 Výpočet překlopného zatížení dle ISO 14397

*Doba nabíjení závisí na různých možnostech nabíjení. Vestavěná nabíječka 3 kW (standardně), s přídatným palubním úložištěm celkem 6 kW (volitelná výbava). K dispozici jsou následující nabíjecí zástrčky: 230 V / 10 A Schuko, 230 V / 16 A CEE (modrá, 3 kolíky), 400 V / 16 A CEE (červená, třífázový proud, 5 kolíků), 400 V / 16 A (typ 2, zástrčka Wallbox, IEC 62196) a další zástrčky adaptéru.

**Doba používání baterie závisí na konkrétních podmínkách nasazení stroje, pracovních úlohách a způsobu jízdy. Díky tomu může být dosaženo i delší doby chodu. Uvedené doby chodu mohou být v extrémních případech také sníženy. Uvedené doby chodu se vztahují k nepřerušovanému provozu a nepřerušované práci se strojem.

Rozměry



A	Celková délka	4.015 mm	3.974 mm
B	Celková délka bez lžice	3.283 mm	3.243 mm
C	Výška čepu lopaty (po střed nápravy)	578 mm	514 mm
D	Rozvor kol	1.620 mm	1.645 mm
E	Přesah zadní části	971 mm	971 mm
F	Výška s ochrannou stříškou řidiče (pevná)	2.244 mm	2.244 mm
F	Výška s ochrannou stříškou řidiče sklopná (EPS)	2.321 mm	2.321 mm
F	Výška s ochrannou stříškou řidiče sklopná (EPS), překlopeno	1.924 mm	1.924 mm
	Výška s kabinou	2.286 mm	2.286 mm
H	Výška sedadla	1.277 mm	1.277 mm
J	Celková pracovní výška	3.383 mm	2.851 mm
K	Výška čepu lopaty(max. výška zdvihu)	2.793 mm	2.266 mm
L	Nakládací výška	2.498 mm	1.967 mm
M	Výsypná výška	2.007 mm	1.448 mm
N	Dosah (uM)	351 mm	322 mm
O	Seřezávací hloubka	114 mm	141 mm
P	Celková šířka	1.070 mm	1.070 mm
Q	Šířka pásů	814 mm	814 mm
S	Světla výška	204 mm	204 mm
T	Maximální vnější poloměr	2.896 mm	2.880 mm
U	Poloměr na vnějším okraji	2.505 mm	2.542 mm
V	Vnitřní poloměr	1.418 mm	1.445 mm
W	Úhel ohybu	45 °	45 °
X	Úhel zpětného sklopení při max. výšce zdvihu	45 °	49 °
Y	Úhel vyklopení	42 °	47 °
Z	Úhel zpětného sklopení na zemi	47 °	51 °