



EZ17e

Pásová rýpadla Zero Tail

Plně elektrický a plný výkon

EZ17e je plně elektrický minirýpadlo Zero Tail bez zadního převisu. Svými nulovými emisemi je ideální pro použití ve vnitřních prostorech a v oblastech se stanovenými limity výfukových plynů a hluku. Díky silné lithium-iontové baterii je použitelný pro typický pracovní den a v případě potřeby jej lze používat dál ve stacionárním síťovém provozu. Díky speciálně patentované bateriové technologii s integrovaným vyhříváním baterie lze zařízení nabíjet z jakéhokoli zdroje energie (100 až 415 voltů). A to bez dalších nutných činností a nezávisle na okolní teplotě.

Hlavní přednosti

- Patentovaná technologie baterie
- Snížené náklady na údržbu a servis
- Žádné emise, výrazně méně hluku
- Intuitivní koncepce ovládání
- 100 % Zero Tail

Technické údaje

Hydraulika

Pracovní tlak hydrauliky	240,0 BAR
Hydraulické čerpadlo	Axiální pístové čerpadlo
Dopravované množství max.	39,6 l/min

mechanické údaje o výkonu

Rychlost jízdy Stupeň 1	2,6 km/h
Rychlost jízdy Stupeň 2	4,5 km/h

mechanické údaje

Délka	3.554,0 - 3.584,0 mm
Šířka	990,0 - 1.300,0 mm
Výška	2.365,0 mm
Provozní hmotnost (min.-max.)	1.797,0 - 2.151,0 KG
Hloubka kopání (max.)	2.323,0 mm

Elektromotor

Typ motoru	Synchronní reluktanční motor
Jmenovitý výkon	16,50 kW
Jmenovitý proud	430,0 A
Jmenovité napětí	31,0 V
Jmenovité otáčky	2.200,0 1/min

Enviromentální parametry

Zvukový výkon LWA, garantovaný	84,0 dB(A)
--------------------------------	------------

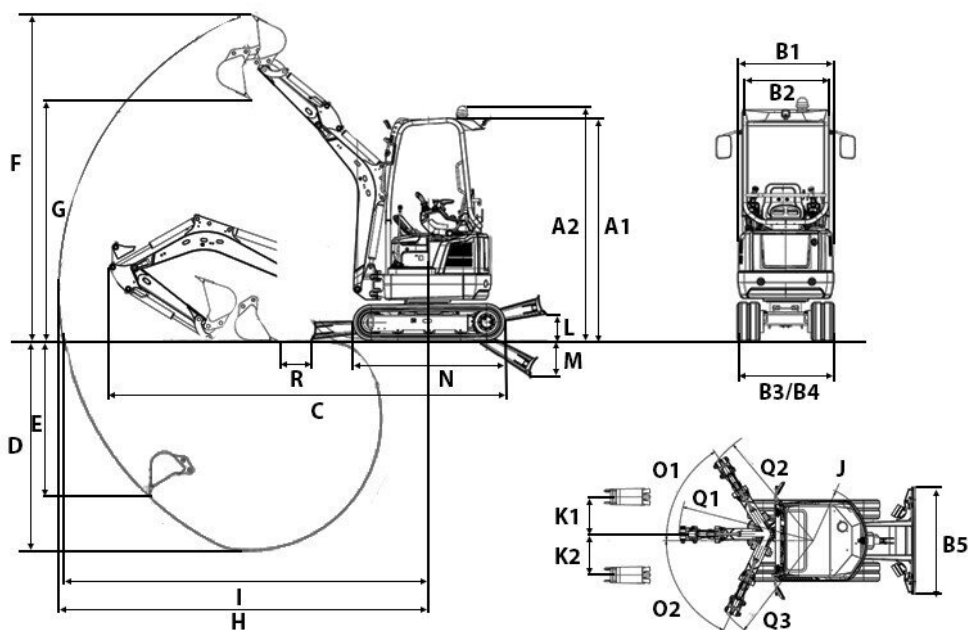
Elektrický systém

Typ baterie	Li-ion
-------------	--------

Přeprava a skladování

Přepravní hmotnost	1.681,0 - 2.036,0 KG
--------------------	----------------------

Rozměry



A1	Výška	2.365 mm
A2	Výška	2.489 mm
B1	Šířka nástavby	980 mm
B2	Šířka kabiny	884 mm
B3	Šířka podvozku zasunuto	990 mm
B4	Šířka podvozku vysunuto	1.300 mm
C	Přepravní délka krátká násada lžice	3.584 mm
	Přepravní délka dlouhá násada lžice	3.554 mm
D	Hloubka výkopu max., krátká násada lžice	2.323 mm
	Hloubka výkopu max., dlouhá násada lžice	2.483 mm
E	Max. hloubka vpichování, krátká násada lžice	1.710 mm
	Max. hloubka vpichování, dlouhá násada lžice	1.860 mm
F	Max. výška vpichování, krátká násada lžice	3.465 mm
	Max. výška vpichování, dlouhá násada lžice	3.579 mm
G	Výsypná výška max., krátká násada lžice	2.439 mm
	Výsypná výška max., dlouhá násada lžice	2.553 mm
H	Rýpací poloměr max., krátká násada lžice	3.900 mm
	Rýpací poloměr max., dlouhá násada lžice	4.050 mm
I	Dosah na zemi max., krátká násada lžice	3.848 mm
	Dosah na zemi max., dlouhá násada lžice	4.001 mm
J	Poloměr otáčení zádě	660 mm
K1	Max. přesazení výložníku (na střed lžice pravá strana)	533 mm
K2	Max. přesazení výložníku (na střed lžice levá strana)	418 mm
L	Stohovací výška max. (planýrovací radlice nad rovinou terénu)	271 mm
M	Seřezávací hloubka max. (planýrovací radlice pod rovinou terénu)	390 mm
N	Délka podvozku	1.607 mm
O1	Poloměr výložníku vpravo	1.519 mm
O2	Poloměr výložníku vlevo	1.372 mm
Q1	Poloměr výložníku střed	1.635 mm
R	Vzdálenost lžice planýrovací radlice, krátká násada lžice	331 mm
	Vzdálenost lžice planýrovací radlice, dlouhá násada lžice	259 mm