



**WACKER
NEUSON**
all it takes!



EZ17

Zero Tail-rupsgraafmachine

Compact, sterk en wendbaar

De compacte graafmachine EZ17 is de sterkste Zero Tail-graafmachine in zijn klasse. De royale dieselmotor, Load Sensing-systeem en een innovatief koelsysteem zorgen voor de hoogste prestatie en efficiëntie. Het compacte en robuuste design garandeert een lange levensduur. Dankzij het dakraam heeft de EZ17 de bestuurder een onbeperkt zicht.

Hoogtepunten

- Optimaal beschermde graaf- en hefarmcilinder
- Krachtig aandrijfsysteem met LUDV
- Onderhoud en demontage waren nog nooit zo eenvoudig
- 100% Zero Tail
- Dak met dakraam

Technische gegevens

Hydraulica

| | |
|-------------------------|--------------------------|
| Bedrijfsdruk hydraulica | 240,0 bar |
| Hydraulische pomp | Variabele verdringerpomp |
| Stroomsnelheid | 39,0 l/min |
| Stroomsnelheid max. | 39,0 l/min |
| Tankcapaciteit | 21,0 L |

mechanische vermogensinformatie

| | |
|-------------|----------|
| Rijsnelheid | 4,8 km/h |
|-------------|----------|

mechanische informatie

| | |
|-----------------------------|----------------------|
| Lengte | 3.585,0 mm |
| Breedte | 990,0 mm |
| Hoogte | 2.360,0 mm |
| Bedrijfsgewicht (min.-max.) | 1.724,0 - 2.083,0 KG |
| Graafdiepte (max.) | 2.486,0 mm |

Verbrandingsmotor

| | |
|--------------------|-------------------------|
| Koeling | Waterkoeling |
| Motortype | Dieselmotor |
| Cilinder | 3,0 |
| Cilindercapaciteit | 1.176,0 cm ³ |

| | |
|------------------------------|---------------|
| Schuine positie max. | 30,0 ° |
| Tankcapaciteit | 22,0 L |
| Effectief vermogen | 13,8 kW |
| Nominale motorsnelheid | 2.200,0 1/min |
| Werkvermogen | 13,4 kW |
| Werksnelheid motor | 2.200,0 1/min |
| Spanning startmotoraccu | 12,0 V |
| Accucapaciteit (nom. waarde) | 44,0 Ah |
| Fabrikant motor | Yanmar |
| Motortoewijzing | 3TNV76-XNSV |

Omgevingskenmerken

| | |
|-----------------------------------|------------|
| Geluidsniveau LpA | 79,0 dB(A) |
| Geluidsvermogen LWA, gegarandeerd | 93,0 dB(A) |

Vloeistoffen

| | |
|------------------------|---------------|
| Brandstofspecificaties | Diesel EN 590 |
|------------------------|---------------|

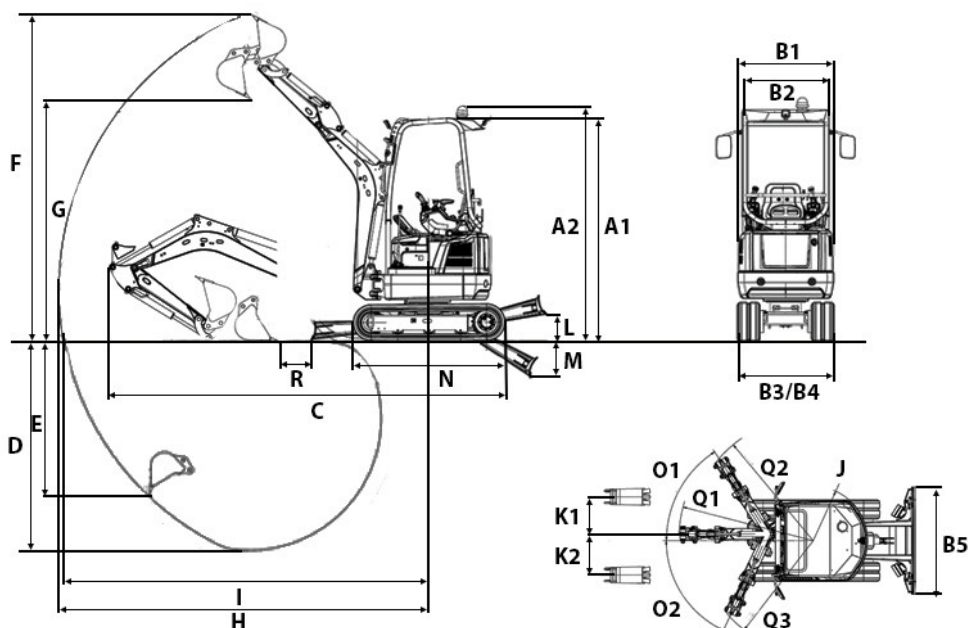
Onderstel

| | |
|----------|-----------|
| Werkdruk | 240,0 bar |
|----------|-----------|

Transport en opslag

| | |
|------------------|------------|
| Transportgewicht | 1.596,0 KG |
|------------------|------------|

Afmetingen



| | | |
|----|--|----------|
| A2 | Hoogte met cabine | 2.362 mm |
| A6 | Totale hoogte met zwaailichten | 2.538 mm |
| B1 | Breedte bovenwagen | 990 mm |
| B2 | Breedte cabine | 885 mm |
| B3 | Breedte onderstel | 1.300 mm |
| B4 | Breedte onderstel ingeschoven | 990 mm |
| B5 | Breedte blad | 1.300 mm |
| C1 | Transportlengte | 2.828 mm |
| C2 | Transportlengte korte lepelsteel | 3.584 mm |
| C3 | Transportlengte lange lepelsteel | 3.551 mm |
| D2 | Graafdiepte max., korte lepelsteel | 2.326 mm |
| D3 | Graafdiepte max., lange lepelsteel | 2.486 mm |
| E2 | Graafdiepte max., korte lepelsteel | 1.713 mm |
| E3 | Graafdiepte max., lange lepelsteel | 1.863 mm |
| F2 | Graafhoogte max., korte lepelsteel | 3.462 mm |
| F3 | Graafhoogte max., lange lepelsteel | 3.576 mm |
| G2 | Uitstorthoogte max., korte lepelsteel | 2.436 mm |
| G3 | Uitstorthoogte max., lange lepelsteel | 2.550 mm |
| H2 | Graafradius max., korte lepelsteel | 3.899 mm |
| H3 | Graafradius max., lange lepelsteel | 4.050 mm |
| I2 | Reikwijdte op bodem max., korte lepelsteel | 3.848 mm |
| I3 | Reikwijdte op bodem max., lange lepelsteel | 4.002 mm |
| J1 | Draaicirkel achterkant | 660 mm |
| K1 | Giekverstelling max. (vanaf midden lepel rechterzijde) | 533 mm |
| K2 | Giekverstelling max. (vanaf midden lepel linkerzijde) | 418 mm |
| L1 | Stapelhoogte max. (blad onder graafdiepte) | 271 mm |
| M1 | Schraapdiepte max. (blad onder graafdiepte) | 390 mm |
| N1 | Lengte loopwerk | 1.607 mm |
| O1 | Zwenkhoek max. (giekstelsysteem naar links) | 65 ° |
| O2 | Zwenkhoek max. (giekstelsysteem naar rechts) | 57 ° |
| Q1 | Draaicirkel giek midden | 1.627 mm |
| Q2 | Draaicirkel giek rechts | 1.519 mm |
| Q3 | Draaicirkel giek links | 1.372 mm |
| R1 | Afstand lepel blad, korte lepelsteel | 332 mm |