



KRAMER
on the safe side



KL25.5

Wiellader

Voor nog meer productiviteit en efficiëntie.

De vierwielgestuurde KL25.5 staat voor compactheid en wendbaarheid. De kieplast van 2500 kg en de standaard gemonteerde Kramer-snelwisselplaat maken een ongeëvenaarde flexibiliteit in elke toepassing mogelijk. Het ongedeelde frame en de bewezen vierwielbesturing zorgen voor maximale stabiliteit en wendbaarheid op oneffen terrein.

Milieuvriendelijke motortechnologie: 35 kW- of optioneel 41 kW-motor - steeds met DOC en DPF voldoen aan de emissiefase V

Veiligheid: de comfortabele en intuïtieve bediening van alle functies zorgt voor veiligheid en werken zonder moe te worden

Hydraulica: met de Powerflow-optie (90 l/min) kunnen de meest uiteenlopende aanbouwdelen worden aangedreven

Onderhoud: alle componenten voor de dagelijkse controle, onderhouds- en servicewerkzaamheden zijn vrij een eenvoudig toegankelijk

Tractie: de 100% schakelbare differentieelblokkering in de vooras maakt een optimale tractie mogelijk

Technische gegevens

■ Motorgegevens standaard

Motorfabrikant	Yanmar
Motorvermogen	34,3 kW
Motorvermogen	46 pk
Cilindercapaciteit	2.190 cm ³
Uitlaatgasnorm	V
Uitlaatgasbehandeling	DOC / DPF

■ Gewichten

Bakinhoud (standaardbak)	0,65 m ³
Bedrijfsgewicht	3.200 - 4.300 kg
Laadvermogen (S=1,25)	1.750 kg
Hijskracht (max.)	32,5 kN
Kieplast (standaardbak)	2.340 kg
Kieplast (palletvork)	2.187 kg

■ Inhoud tanks

Tankinhoud brandstof	60 l
----------------------	------

Tankinhoud hydraulische olie	58 l
------------------------------	------

■ Aandrijfsysteem

Rijsnelheid standaard	0-20 km/u
Rijsnelheid optie 1	0-30 km/u

■ Hydraulische installatie

Werkhydraulica pompcapaciteit (max.)	56 l/min
--------------------------------------	----------

■ Kinematiek

Kinematiektype	P
----------------	---

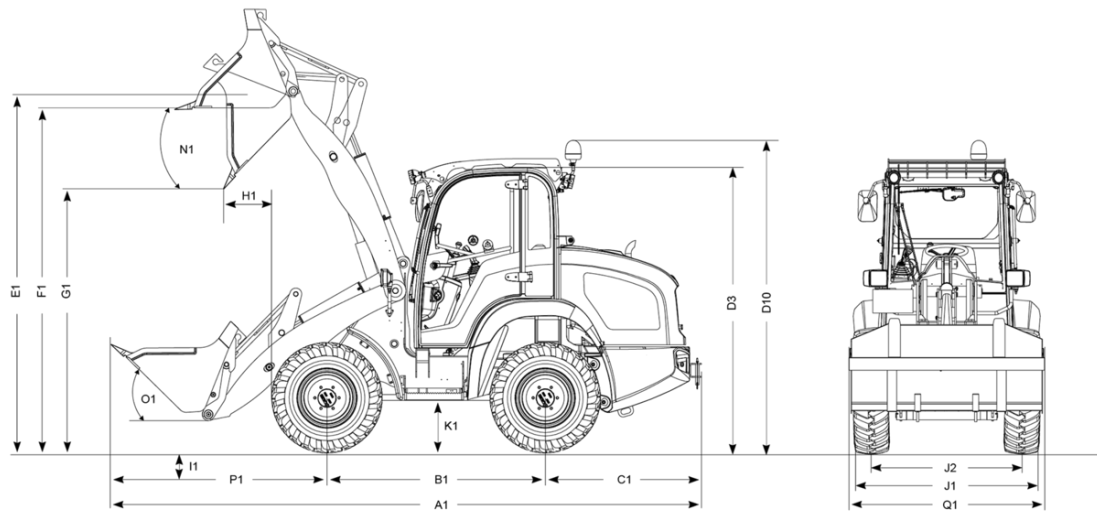
■ Besturing

Stuurinslag max.	35 graden
------------------	-----------

■ Ruiskarakteristiekwaarden

Gegarandeerd geluidsniveau LwA (cabine)	101 dB(A)
Gemeten geluidsniveau LwA	100,3 dB(A)
Geluidsdrukniveau bij het oor van de bestuurder	79 dB(A)

Afmetingen



A2	Totale lengte met standaardaanbouwdeel/verlengd laadsysteem	5.140 mm
A1	Totale lengte met standaard aanbouwdeel	4.950 mm
B1	Wielbasis midden	1.850 mm
C1	Overhangend achterdeel	1.320 mm
D3	Hoogte met cabine	2.390 mm
D5	Hoogte cabine met beschermtralië	2.470 mm
D10	Totale hoogte met zwaailichten	2.390 mm
E1	Max. hoogte draaipunt bak	3.050 mm
E2	Max. hoogte draaipunt bak/verlengd laadsysteem	3.300 mm
F1	Overlaadhoogte	2.750 mm
F2	Overlaadhoogte/verlengd laadsysteem	3.150 mm
G1	Stortheogte	2.310 mm
G2	Stortheogte/verlengd laadsysteem	2.650 mm
H1	Stortbreedte	315 mm
H2	Stortbreedte/verlengd laadsysteem	410 mm
I1	Schraapdiepte	55 mm
J1	Totale breedte	1.590 mm
J2	Spoorbreedte	1.262 mm
K1	Bodemvrijheid	280 mm
L1	Draaicirkel buitenkant wielen	2.700 mm
M1	Stuurhoekinslag	38 °
M2	Pendelhoek	16 °
N1	Uitkiephoek bij max. hefhoogte	45 °
O1	Inkiephoek op bodem	45 °
P1	Afstand midden vooras tot spitspunt	1.780 mm
Q1	Bakbreedte	1.650 mm
R1	Stapelhoogte	2.950 mm