



## 5080

### Pyöräkuormaajat

#### ■ Moottorin tiedot, vakio

Moottorin valmistaja	Perkins
Moottorin tyyppi	904J-E36TA
Sylinterit	4
Moottorin teho	100 kW
Moottorin teho	136 hv
enimmäiskierrosluvulla	2.200 r/min
Iskutilavuus	3.621 cm <sup>3</sup>
Jäähdytysaineen tyyppi	vesi
Pakokaasustandardi	V
Pakokaasun jälkikäsitely	DOC/DPF/SCR

#### ■ Sähkölaitteet

Käyttöjännite	12 V
Akku	135 Ah
Laturi	85 A

#### ■ Painot

Käyttöpaino	7.000 kg
Kaatokuorma kauhalla – kone suorassa, nostorunko vaakasuora	4.762 kg
Kaatokuorma kauhalla – kone taitettuna, nostorunko vaakasuora	3.926 kg
Kaatokuorma lavahaarukalla – kone suorassa, nostorunko vaakasuora	4.254 kg
Kaatokuorma lavahaarukalla – kone taitettuna, nostorunko vaakasuora	3.559 kg

#### ■ Ohjaamo

Ohjaamo	Ohjaamo
---------	---------

#### ■ Täyttömäärät

Polttoainesäiliön tilavuus	105 l
Hydrauliikkaöljysäiliön tilavuus	95 l
Urealiuossäiliön tilavuus	19 l

#### ■ Käyttövoima

Käyttötapa	hydrostaattinen
------------	-----------------

Voimansiirto	Vetoakseli
Ajonopeudet	2
Akseli	PA 1422/2
Ajonopeus, vakio	0-20 km/h
Ajonopeus, vaihtoehto 1	0-30 km/h
Ajonopeus, vaihtoehto 2	0-40 km/h
Käyttöjarru	Levyjarru (yhdistetty seisontajarruun)
Pysäköintijarru	Voimansiirrossa kaikkiin 4 pyörään vaikuttava käyttö- ja seisontajarru
Tasauspyöräستن lukitus	100% etuakseli + taka-akseli

#### ■ Hydrauliikkajärjestelmä

Ajohydrauliikan työpaine (enint.)	455 bar
Työhydrauliikan tuotto (enint.)	100 (115-150) l/min
Työhydrauliikan työpaine (enint.)	210 bar

#### ■ Kinematiikka

Kinematiikan tyyppi	Z
Iskusylinteri	2
Kallistussylinteri	1
Pikavaihtojärjestelmä	hydraulinen

#### ■ Ohjaus

Ohjaustapa	Hydraulinen runkonivel
Ohjaussylinteri	2
Heilahduskulma	±12 aste

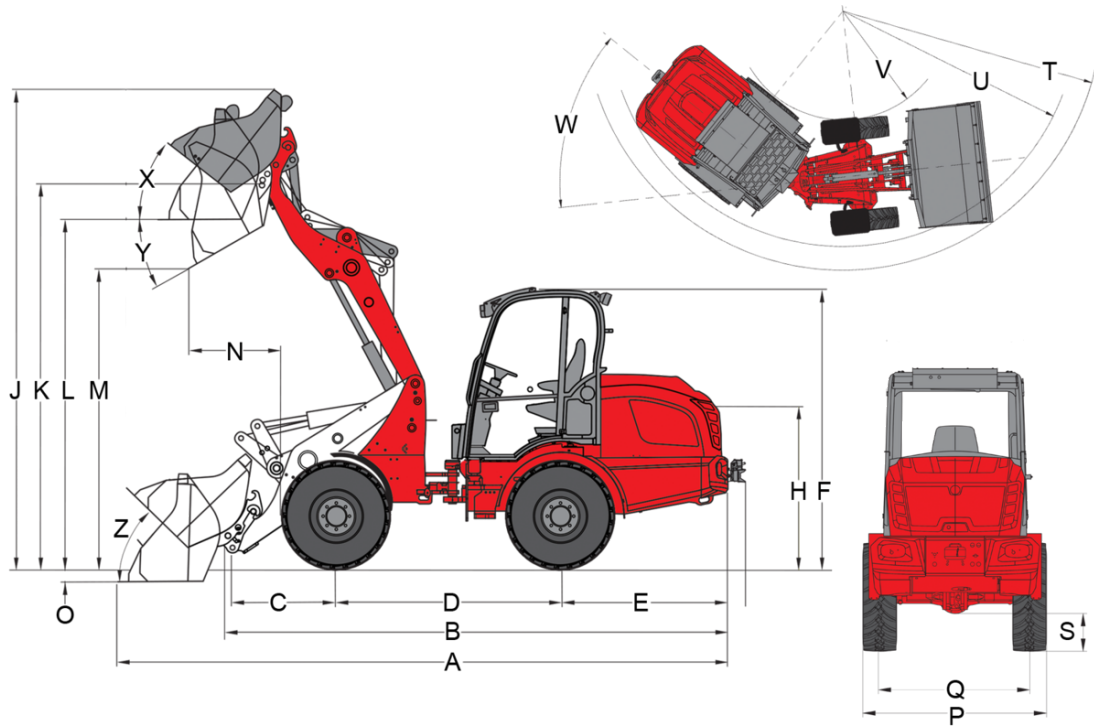
#### ■ Melun ominaisarvot

Keskimääräinen äänenvoimakkuuden taso LwA (ohjaamo)	101,4 dB(A)
Taattu äänenvoimakkuuden taso LwA (ohjaamo)	103 dB(A)
Ilmoitettu äänenpaineen taso LpA (ohjaamo)	74 dB(A)

#### ■ Lisätietoja

FSD = Kuljettajan suojakatto  
DPF = Dieselhiukkassuodatin  
DOC = Dieselhapetuskatalysaattori  
SCR = Selektiivinen katalyyttinen pelkistäminen  
Kaatokuormanlaskenta standardin ISO 14397 mukaisesti

# Mitat



## Z-kinematiikka (vakio)

	Vakiovarusteet	550/45-22.5 AS ETO
<b>A</b>	Total length	5.800 mm
<b>B</b>	Total length without bucket	4.790 mm
<b>C</b>	Bucket pivot point (to center of axle)	990 mm
<b>D</b>	Wheel base	2.150 mm
<b>E</b>	Rear overhang	1.580 mm
<b>F</b>	Height with operator's canopy (fixed)	
	Height with fold-down operator's canopy (EPS)	
	Height with fold-down operator's canopy (EPS), folded down	
	Height with lowerable operator's canopy (EPS Plus), lowered	
	Height with lowerable operator's canopy (EPS Plus)	
	Height with lowered operator's canopy	
	Height with operator's canopy raised	
	Height with cab lowered	
	Height with cab raised	
	Height with cab	2.690 mm
<b>H</b>	Seat height	1.570 mm
<b>J</b>	Total working height	4.580 mm
<b>K</b>	Bucket pivot point (max. lift height)	3.690 mm
<b>L</b>	Load-over height	3.350 mm
<b>M</b>	Dumping height	2.880 mm
<b>N</b>	Reach (at M)	850 mm
<b>O</b>	Digging depth	100 mm
<b>P</b>	Total width	1.984 mm
<b>Q</b>	Track width	1.449 mm
<b>S</b>	Ground clearance	375 mm
<b>T</b>	Suurin ulkoinen säde	4.135 mm
<b>U</b>	Radius on the outer edge	3.683 mm
<b>V</b>	Inner radius	1.599 mm
<b>W</b>	Articulation angle	45 °
<b>X</b>	Rollback angle at max. lift height	38 °
<b>Y</b>	Dumping angle	28 °
<b>Z</b>	Rollback angle on ground	46 °

## Vakiovarusteet

### Moottori

- Perkins 904J-E36TA, 100 kW / 136 hv, stage V

### Renkaat

- 550/45-22.5 AS ET0, profiili AS, leveys 1 990 mm (sis. vesitäytön edessä)

### Ohjausjärjestelmä

- Hydraulinen taittuva nivelohjaus, heilahduskulma 12°
- Ohjaussynterit: 2

### Voimansiirto ja akselit

- Akseli PA1422/2
- Hydrostaattinen neliveto, ajosuunta valittavissa ohjaussauvalla
- Käyttöjarru: levyjarru (yhdistetty seisontajarruun)
- Voimansiirrosta kaikkiin 4 pyörään vaikuttava keskitetty käyttö- ja seisontajarru
- Tasaussyörästölukko 100 %, sähköhydraulisesti käyttöön otettava etu- ja taka-akselille

### Hydrauliikka

- 3. ohjauspiiri edessä, sähköinen, proportionaalinen, rinnakkainen ohjaussauvan kautta, sis. kaksoislukon, hydrauliikkaöljyn jäähdytin
- Iskusynterinin kellunta-asento
- Öljymäärän säätö nykäysvalinnalla
- Hydrauliikkaliitäntöjen paineenalennus kuormausvarressa

### Ohjaamo

- Mukavuusohjaamo, lämmitys ja tuuletus, sivuttain kallistettava, ROPS- ja FOPS hyväksytyt
- Turvavyöllä ja täydellä jousituksella varustettu mukavuusistuin, jonka selkänojan kulmaa voidaan muuttaa ja joka on säädettävissä pituussuunnassa ja kuljettajan painon mukaan
- Säädettävä ohjauspyörä (kallistus)
- Käsinoja oikealla puolella
- Hydraulisesti esiohjattu ohjaussauva ajosuunnan kytkimellä ja integroidulla tasaussyörästölukon painikkeella
- Työskentelyvalonheittimet 2 edessä ja 2 takana
- Käyttötuntimittari
- Polttoaineen näyttö

### Muu

- Valaistuslaitteet Saksan StVZO-lain mukaisesti
- Kauhan tason näyttö
- Itselukittuva kytkin

### Lastauslaite

- Weidemann, hydraulinen

### EquipCare (telematiikka)

- EquipCare 36 kuukautta (sis. App Managerin)

## Valinnaiset varusteet

### Ohjaamo

- Tuulilasin suoja-äleikkö
- Säilytyslokero, jossa pullonpidike (vasemmalla kuljettajan istuimen vieressä)
- DAB+-radiovalmius (antenni, kaiutin)
- DAB+-radio
- Ilmastointilaitte (korkeus +25 mm)
- Ohjaamon pistorasia 230 V (liitäntäteho enint. 2 000 W), (toimii vain moottorin esilämmityksen ollessa kytkettynä 230 V:n verkkoon)

### Kuljettajan istuin

- Istuin kangasta, istuinlämmitys (MSG 85)
- Istuin kangasta, ilmajousitus (MSG 95AL/722)
- Istuin kangasta, ilmajousitus, istuinlämmitys (MSG 95AL/732)

## Valaistus

- LED-työskentelyvalonheittimet, 2 edessä 2 takana
- Majakkavalot (keltainen), paikallisia määräyksiä on noudatettava!

## Tieliikennekäyttö - varusteet

- Erillinen käyttöluva 25 km/h
- Erillinen käyttöluva 25 km/h
- Rekisterikilven pidike

## Moottori

- Käsikaasu
- Moottorin esilämmitys (jäähdytysvesi) + hydraulikkaöljyn esilämmitys 230 V

## Voimansiirto ja akselit

- 30 km/h (nopeudenkorotus)
- 40 km/h (nopeudenkorotus)
- Käsikäyttöinen ryömintämekanismi
- Roiskeläpät edessä (asennettu lokasuojiin)

## Renkaat

- 400/70-20 AS ET0 AS504, profiili AS, leveys 1840 mm
- 400/70-20 AS ET-50 AS504, profiili AS, leveys 1930 mm
- 500/45-20 AS ET0, profiili AS, leveys 1920 mm
- 550/45-22.5 AS ET-50, profiili AS, leveys 2080 mm
- 600/40-22.5 AS ET-50, profiili AS, leveys 2120 mm
- 405/70 R 18 EM Alliance 608 ET0, profiili EM, leveys 1815 mm
- 405/70 R 20 EM Alliance 608 ET0, profiili EM, leveys 1829 mm
- 340/80 R 18 ET0 Alliance Multiuse 550, profiili Multiuse, leveys 1770 mm
- 400/70 R 20 ET0 Alliance Multiuse 550, profiili Multiuse, leveys 1830 mm
- 400/70 R 20 ET-60 Alliance Multiuse 550, profiili Multiuse, leveys 1950 mm
- 400/70 R 20 ET-50 Michelin Bibload, profiili Bibload, leveys 1944 mm

## Lastauslaite

- Kuormausvarren vaimennus
- Laskujarruventtiili (putkenrepeämän varmistus nosto- ja kallistussynterissä)

## Pikakiinnikkeet

- Euro, hydraulinen
- SkidSteer, hydraulinen
- SMS, hydraulinen
- Kramer, hydraulinen
- Volvo TPV, hydraulinen

## Hydrauliikka edessä

- Paineeton paluu edessä (sis. vuotoöljyjohdon)
- 3. ohjauspiiri, Flow Sharing 100 l/min (kuormausvartta voidaan käyttää 3. ohjauspiirin kanssa)
- 3. ohjauspiiri, Flow Sharing 115 l/min (kuormausvartta voidaan käyttää 3. ohjauspiirin kanssa)
- 4. ohjauspiiri, Flow Sharing 100 l/min (kuormausvartta voidaan käyttää 3. ohjauspiirin kanssa)
- 4. ohjauspiiri, Flow Sharing 115 l/min (kuormausvartta voidaan käyttää samanaikaisesti)
- High Flow Load Sensing -tehydrauliikka, kaksitoiminen 150 l/min (koneen korkeus +30 mm!)
- 3. ohjauspiiri sähköinen, proportionaalinen, sarjaan liitetty (kuormausvartta voi käyttää yhdessä 3. ohjauspiirin kanssa)
- 4. ohjauspiiri lisäksi sähköinen, proportionaalinen, rinnakkainen (käyttö: ohjaussauvan oikealla käyttöpyörällä)
- Hydrauliikkaöljyn jäähdytin, lisä

## Hydrauliikka takana

- Paineeton paluu takana
- kaksitoiminen hydrauliikkaliitäntä takana vaihtoventtiilillä (l/min kuten 3. ohjauspiirissä edessä), (3. ohjauspiiri edessä tai takana), (käyttö: ohjaussauvakonsolin katkaisimella 0-1 + 3. ohjauspiiri)
- Hydrauliikkaliitäntä takana (63 l/min) kaksitoiminen (kaksi liitäntä) sis. erillisen ohjausventtiilin (käyttö: ohjaussauvakonsolin katkaisimella 1-0-2)
- Kaksi hydrauliikkaliitäntää takana (63 l/min) kaksitoiminen (neljä liitäntä) sis. erillisen ohjausventtiilin (käyttö: 1 DW-liitäntä katkaisimella (1-0-2), 1 DW-liitäntä painikkeella (1-0-2), (liitäntöjä voi käyttää samanaikaisesti)

## Biohydrauliikkaöljy

- Shell PANOLIN S4 HLP Synth 46 (biohydrauliikkaöljy)

### Sähköliitännät edessä

- Etupistorasia, 7-napainen, etutyölaitteiden valaistukselle
- Etupistorasia 3-napainen kaksinkertaiselle toiminnolle (käyttö: 2 painikkeella ohjaussauvassa, 1. toiminto painikkeella painettava, 2. toiminto lukkiutuva)
- Etupistorasia 3-napainen kaksinkertaiselle toiminnolle (käyttö: 2 painikkeella ohjaussauvassa, 1. toiminto lukkiutuva, 2. toiminto painikkeella painettava)
- Etupistorasia 3-napainen kaksinkertaiselle toiminnolle (käyttö: 2 painikkeella ohjaussauvassa, 1. toiminto painikkeella painettava, 2. toiminto painikkeella painettava)
- Etupistorasia 3-napainen kaksinkertaiselle toiminnolle (käyttö: 2 painikkeella ohjaussauvassa, 1. toiminto lukkiutuva, 2. toiminto lukkiutuva)

### Sähköliitännät takana

- Pistorasia takana, 7-napainen, taakse kiinnitettyjen työlaitteiden valaistus
- Takapistorasia, 3-napainen (käyttö: ohjaussauvakonsolin katkaisimella 1-0-2)

### Turvallisuusvaihtoehdot

- Peruutusvaroitustilasto (äänellä)
- Ajonestolukitus (käyttö koodatulla virta-avaimella)
- Lukittava säiliön kansi, DEF-säiliö

### Muu

- Akun päävirtakytkin, 2 kytkentäpiiriä (sähköverkon ja generaattorin erottaminen akusta kahta kytkentäreittiä käyttämällä)
- Käsikäyttöinen rasvapuristin
- Häätäpakkauus (varoituskolmio/ensiapulauslaukku)
- Työkalulaatikko
- Työkalusarja
- Kardaaniakselin suojuus
- Täysin automaattinen keskusvoitelujärjestelmä

### Takuun pidennys

- Economy 24 kuukautta (2500 h)
- Economy 36 kuukautta (3000 h)
- Economy 48 kuukautta (3500 h)
- Economy 60 kuukautta (4000 h)
- Premium 24 kuukautta (3000 h)
- Premium 36 kuukautta (4000 h)
- Premium 48 kuukautta (5000 h)
- Premium 60 kuukautta (6000 h)

### Kustomoitu ulkoviiri

- Erikoismaalaus, RAL, yksivärinen – Weidemann-punaisen sijasta
- Erikoismaalaus, RAL, monivärinen

### Perävaunu ja kunnostuslaitteisto

- Perävaununkytkentä, automaattinen
- Perävaununkytkentä, korkeussäädettävä, automaattinen
- Perävaununkytkentä, korkeussäädettävä, kuulapää
- Hitch-perävaununkytkentä

### Itseliikkuvat työkonet varustettuna vetokoukulla

- Perävaununkytkentä, automaattinen