



## EZ26e

### Zero Tail Kettenbagger

Energiegeladenes Kraftpaket, elektrifiziere deinen Arbeitsalltag.

Der EZ26e definiert die Zukunft des Baggerbetriebs neu. Er bietet ein Höchstmaß an Leistung, Komfort und Umweltfreundlichkeit. Sein beeindruckendes Design und seine innovative Technologie ermöglichen es ihm, in den anspruchsvollsten Einsatzgebieten zu glänzen. Von GaLaBau bis Innenabbruch, von urbanen Umgebungen bis hin zu lärmsensiblen Bereichen – der EZ26e ist ein vielseitiges Kraftpaket. Der EZ26e ist nicht nur ein Bagger, sondern eine Lösung für die Zukunft des Bauens. Seine emissionsfreie, leise und vibrationsarme Arbeitsweise macht ihn zur idealen Wahl für gesetzlich eingeschränkte Bereiche, lärmsensible und umweltsensible Bereiche sowie für Nischenbereiche, in denen örtliche und zeitliche Einschränkungen herrschen.

## Highlights

- Emissionsfreier und leiser Betrieb
- Flexible Ladeoptionen und lange Laufzeit
- Unübertroffene Leistung
- Zero Tail
- Hohe Komfort- und Sicherheitsstandards

## Technische Daten

### Hydraulik

Arbeitsdruck Hydraulik	240,0 bar
Hydraulikpumpe	Axialkolbenpumpe
Fördermenge max.	68,6 l/min

### Mechanische Leistungsangaben

Fahrgeschwindigkeit Stufe 1	2,8 km/h
Fahrgeschwindigkeit Stufe 2	4,9 km/h

### Mechanische Angaben

Länge	4.604,0 mm
Breite	1.500,0 mm
Höhe	2.524,0 mm
Betriebsgewicht (min.-max.)	2.440,0 - 3.024,0 kg

Grabtiefe (max.)	2.803,0 mm
------------------	------------

### E-Motor

Nennleistung	11,70 kW
Nennstrom	350,0 A
Nennspannung	96,0 V
Nenndrehzahl	2.450,0 1/min

### Umweltkenndaten

Schalleistung LWA, garantiert	85,0 dB(A)
-------------------------------	------------

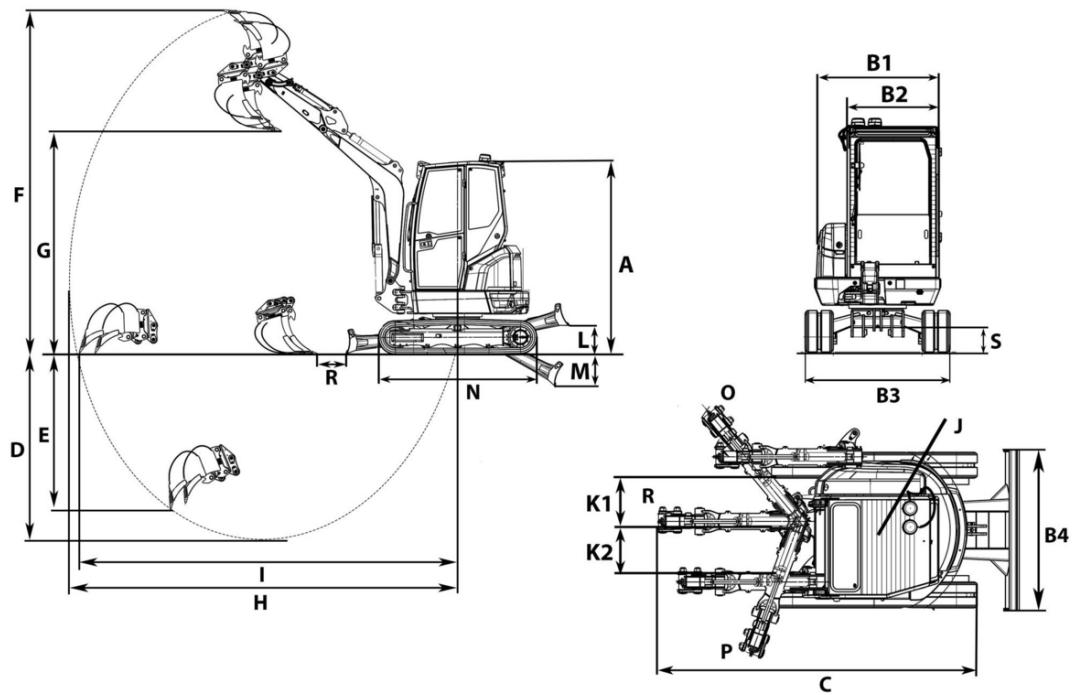
### Elektrik

Akku Typ	Li-Ion
----------	--------

### Transport und Lagerung

Transportgewicht	2.315,0 - 2.900,0 kg
------------------	----------------------

# Abmessungen



		Gummikette	Stahlkette
A	Höhe	2.412 mm	2.434 mm
B1	Breite Oberwagen	1.350 mm	1.350 mm
B2	Breite Kabine	980 mm	980 mm
B3	Breite Fahrwerk	1.500 mm	1.550 mm
C	Transportlänge kurzer Löffelstiel	4.199 mm	4.199 mm
	Transportlänge langer Löffelstiel	4.212 mm	4.212 mm
D	Grabtiefe max., kurzer Löffelstiel	2.603 mm	2.603 mm
E	Einstechtiefe max., kurzer Löffelstiel	1.124 mm	1.124 mm
F	Einstechhöhe max., kurzer Löffelstiel	4.151 mm	4.151 mm
G	Einstechhöhe max., langer Löffelstiel	4.280 mm	4.280 mm
	Ausschütthöhe max., kurzer Löffelstiel	2.764 mm	2.764 mm
H	Ausschütthöhe max., langer Löffelstiel	2.893 mm	2.893 mm
	Grabradius max., kurzer Löffelstiel	4.622 mm	4.622 mm
I	Grabradius max., langer Löffelstiel	4.813 mm	4.813 mm
	Reichweite am Boden max., kurzer Löffelstiel	4.508 mm	4.508 mm
J	Reichweite am Boden max., langer Löffelstiel	4.706 mm	4.706 mm
	Heckschwenkradius	859 mm	859 mm
K1	Auslegerversetzung max. (auf Mitte Löffel rechte Seite)	622 mm	622 mm
K2	Auslegerversetzung max. (auf Mitte Löffel linke Seite)	584 mm	584 mm
L	Stapelhöhe max. (Planierschild über Planum)	352 mm	374 mm
M	Schürftiefe max. (Planierschild unter Planum)	409 mm	387 mm
N	Länge Laufwerk	1.982 mm	2.037 mm
O	Auslegerschwenkradius rechts	1.982 mm	1.982 mm
P	Auslegerschwenkradius links	1.729 mm	1.729 mm
R	Abstand Löffel Planierschild, kurzer Löffelstiel	437 mm	437 mm
	Abstand Löffel Planierschild, langer Löffelstiel	351 mm	351 mm
S	Bodenfreiheit	263 mm	285 mm