



DW50

Dumper sobre ruedas

Optimizado para la máxima seguridad y productividad

La forma optimizada del volquete para aumentar el volumen de agua y minimizar el riesgo de daños durante la carga y la descarga con la pala de la excavadora, así como un gran número de detalles que lo hacen destacar claramente en lo que respecta a la comodidad y la seguridad es lo que distingue al DW50. El operador se beneficia de numerosas opciones de almacenamiento, algunas con cierre, y de características de seguridad como cámaras en ambas direcciones de la marcha, luces traseras LED con intermitentes dinámicos, control limitador de velocidad y un display grande y claro. Así se consigue que el trabajo seguro sea divertido.

Aspectos destacados

- Control del cinturón de seguridad
- Rejilla protectora para caja de volteo robusta
- Luces traseras LED con intermitentes dinámicos
- Función de parada automática
- Active Sense Control

Ficha técnica

■ Hidráulica

Presión de trabajo hidráulica	220,0 bar
Bomba de engranajes	ZRP
Caudal	58,0 l/min
Capacidad del depósito	40,0 l

■ Datos de rendimiento mecánicos

Velocidad de desplazamiento	25,0 km/h
Velocidad de desplazamiento (Opción)	28,0 km/h

■ Datos mecánicos

Longitud	4.412,0 mm
Anchura	1.905,0 mm
Altura	2.813,0 mm
Carga útil	5.000,0 kg
Capacidad caja de volteo a ras	2.000,0 l
Capacidad de la caja de volteo	2.650,0 l
Capacidad de la caja de volteo en volumen de agua	1.320,0 l
Ángulo pendular máx.	15,0 °
Peso de servicio (mín.-máx.)	3.235,0 - 3.642,0 kg

■ Motor de combustión interna

Refrigeración	Refrigeración por agua
Modelo de motor	Refrigerado por agua
No. de cilindros	3,0
Cilindrada	2.200,0 cm ³
Tipo de combustible	HVO EN15940
Capacidad del depósito	60,0 l
Potencia nominal	44,5 kw
Número de revoluciones nominal	2.300,0 1/min
Fabricante del motor	Deutz
Denominación del motor	TD 2.2 L3

■ Parámetros medio ambiente

Nivel de potencia acústica LWA, garantizada	101,0 dB(A)
---	-------------

■ Chasis de ancho

Radio de giro	4.280,0 mm
Ángulo unión articulada	37,0 °
Transmisión	4WD hidrostático
Bomba de engranajes	Bomba de pistón axial
Presión de trabajo de la hidráulica	470,0 bar

Caudal 123,0 l/min

Neumáticos 12.5-18/16 MPT-01

■ Transporte y almacenamiento

Peso de transporte 3.106,0 kg

Motores disponibles

■ 55,4 kW Motor diésel (Stage 5)

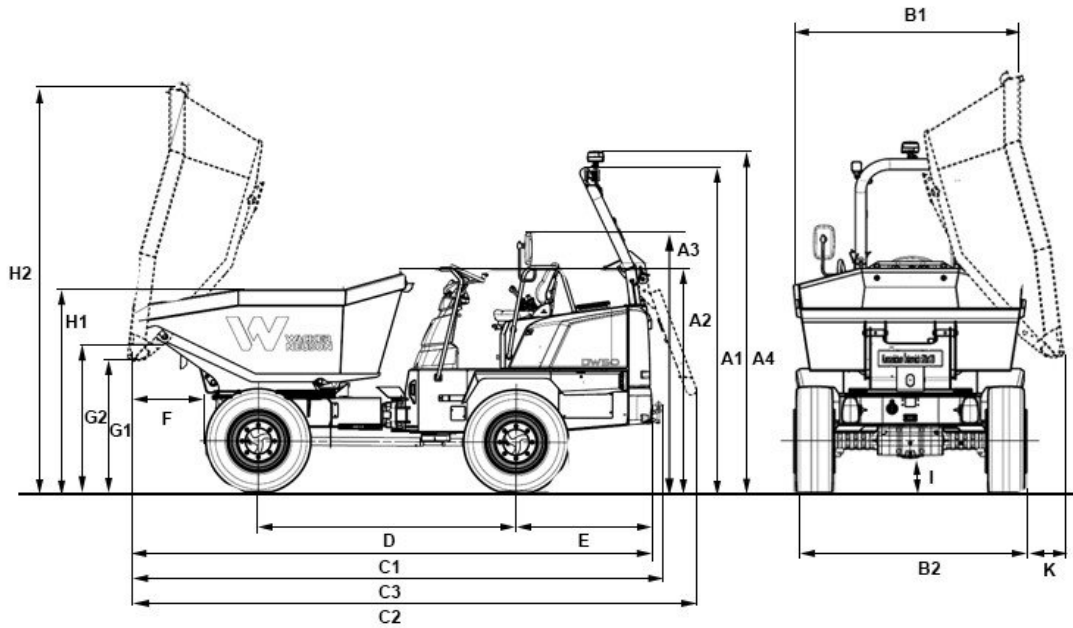
Refrigeración	Refrigeración por agua
Modelo de motor	Motor turbodiés. c/ aire carga
No. de cilindros	4
Cilindrada	2.925 cm ³
Potencia nominal	55,4 kw
Número de revoluciones nominal	2.300 1/min
Tensión de la batería arranque	12 µg/l
Fabricante del motor	Deutz
Denominación del motor	TD2.9 L4
Carrera	110 mlpa

Aburrir	92 mlpa
---------	---------

■ 44,5 kW Motor diésel (Stage 5)

Refrigeración	Refrigeración por agua
Modelo de motor	Refrigerado por agua
No. de cilindros	4
Cilindrada	2.200 cm ³
Potencia nominal	44,5 kw
Número de revoluciones nominal	2.300 1/min
Tensión de la batería arranque	12 µg/l
Fabricante del motor	Deutz
Denominación del motor	TD 2.2 L3

Dimensiones



A1	Altura ROPS	2.813 mm
A2	Altura ROPS abatida	1.974 mm
A3	Altura sobre el puesto de mando del operador	2.189 mm
A4	Altura ROPS con baliza giratoria	2.924 mm
B2	Anchura vehículo	1.926 mm
B1	Anchura volquete	1.926 mm
C1	Longitud total ROPS	4.412 mm
C2	Longitud total ROPS abatido	4.790 mm
C3	Longitud total con dispositivo de arrastre	4.498 mm
D	Distancia entre ruedas	2.190 mm
E	Saliente posterior	1.157 mm
F	Distancia de descarga	570 mm
G1	Altura de descarga máx.	1.141 mm
G2	Altura útil de descarga	1.291 mm
H1	Altura volquete	1.747 mm
H2	Altura volquete inclinado	3.509 mm
I	Altura libre sobre el suelo	312 mm
	Ángulo de vaciado	48 °
K	Distancia de descarga lateral	316 mm