



4007

Verreikers

Een krachtige en functionele allrounder

Verreiker 4007 van Kramer overtuigt volledig met een laadvermogen van 4,0 ton en een stapelhoogte van 7,0 m. Dankzij de hydrostatische aandrijving voert u alle taken worden moeiteloos uit. De cabine is zeer functioneel ontworpen, met veel functies die de 4007 intuïtief te bedienen en comfortabel te besturen maken.

Kramer-snelwisselplaat: snel wisselen van aanbouwdelen met de hydraulische hulpfunctie dankzij de drukontlasting van de 3e stuurkring

ecospeed-aandrijving: de combinatie van de voordelen van de gevoeligheid van een hydrostatische rijaandrijving en de verhoogde trekkrachten van een draaimomentomvormer

Motor: de krachtige 100 kW / 136 PK sterke Deutz-motor heeft voldoende vermogen voor alle optredende bezigheden en de meest uiteenlopende toepassingen

Bestuurdersassistentiesysteem: drie verschillende Smart Handling-modi voor een zuinige, comfortabele en vooral veilige bediening van de machine

Motorkapontwerp: optimaal zicht rechts dankzij de vlak vormgegeven motorkap

Technische gegevens

■ Motorgegevens standaard

Motorfabrikant	Deutz
Motorvermogen	100 kW
Motorvermogen	136 pk
bij max. toerental	2.300 U/min
Cilindercapaciteit	3.621 cm ³
Uitlaatgasnorm	V
Uitlaatgasnabehandeling	DOC / DPF / SCR

■ Gewichten

Laadvermogen (max.)	4.000 kg
Laadvermogen bij max. reikwijdte	1.500 kg
Laadvermogen bij max. stapelhoogte	2.400 kg
Stapelhoogte (max.)	7.000 mm
Laadvermogen max. (LSP 500 mm)	4.000 kg
Bedrijfsgewicht	6.810 - 7.850 kg
Scheurkracht (max.)	50 kN
Hijskracht (max.)	43 kN

■ Inhoud tanks

Tankinhoud brandstof	100 l
Tankinhoud hydraulische olie	100 l
Tankinhoud ureumoplossing	9,5 l

■ Aandrijfsysteem

Rijsnelheid standaard	0-30 km/u
Rijsnelheid optie 1	0-20 km/u
Rijsnelheid optie 2	0-40 km/u
Sperddifferentieel	100% schakelbaar in de vooras (optie)

■ Hydraulische installatie

Werkhydraulica pompcapaciteit (max.)	140 l/min
--------------------------------------	-----------

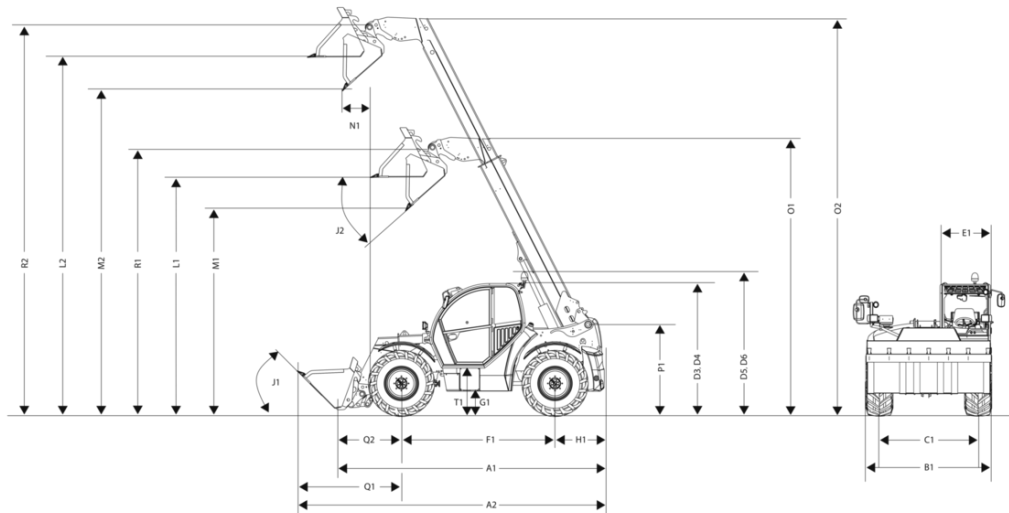
■ Besturing

Stuurinslag max.	38 graden
------------------	-----------

■ Ruiskarakteristiekwaarden

Gegarandeerd geluidsniveau LwA (cabine)	101 dB(A)
Gemeten geluidsniveau LwA	99,2 dB(A)
Geluidsdrukniveau bij het oor van de bestuurder	72 dB(A)

Afmetingen



A1	Totale lengte	4.880 mm
A2	Totale lengte met bak	5.600 mm
B1	Totale breedte zonder bak	2.285 mm
C1	Spoor voor: achter	1.880 mm
D3	Totale hoogte lage cabine	2.310 mm
D4	Totale hoogte hoge cabine	2.490 mm
D5	Totale hoogte met zwaailicht lage cabine	2.540 mm
D6	Totale hoogte met zwaailicht hoge cabine	2.720 mm
E1	Cabinebreedte	990 mm
F1	Wielbasis midden	2.850 mm
G1	Bodemvrijheid onder as en aandrijving, doorwaadbare diepte	415 mm
H1	Afstand midden achterwiel tot achterkant	740 mm
I1	Achterste aanloophoek (hellingshoek)	60 °
J1	Inkiephoek	49 °
K1	Stapelhoogte max.	7.000 mm
J2	Uitkiephoek	41 °
L1	Overlaadhoogte: ingeschoven	4.520 mm
L2	Overlaadhoogte: uitgeschoven	6.820 mm
M1	Uitstorthoogte: ingeschoven	4.030 mm
M2	Uitstorthoogte: uitgeschoven	6.330 mm
N1	Stortbreedte: uitgeschoven	110 mm
O1	Tele-uittreklengte: ingeschoven	5.255 mm
O2	Tele-uittreklengte: uitgeschoven	7.820 mm
P1	Totale hoogte telescooparm - opgeborgen in frame	1.600 mm
Q1	Afstand midden voorwiel tot voorzijde bak	1.920 mm
Q2	Afstand midden voorwiel - opgeborgen snelwisselframe	1.290 mm
R1	Draaipunt bak: ingeschoven	5.035 mm
R2	Draaipunt bak: uitgeschoven	7.335 mm
S1	Draaicirkel buitenkant wielen	3.840 mm
S2	Draaicirkel buitenkant bak	5.000 mm
T1	Instaphoogte cabinebodem	720 mm